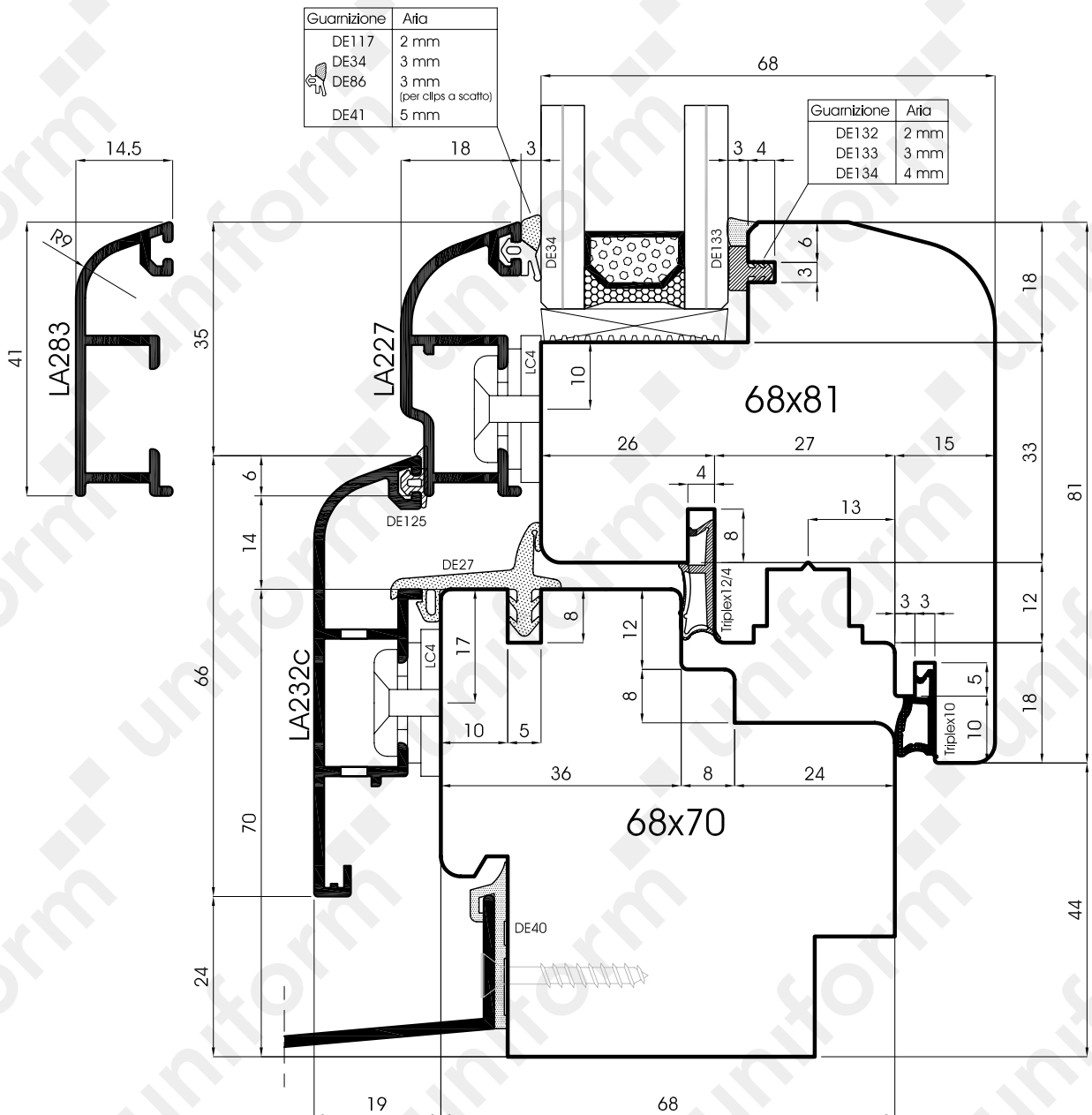
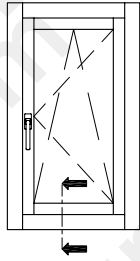




Soft-Line



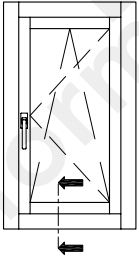
Soft-Line

uniform

Scala 1:1

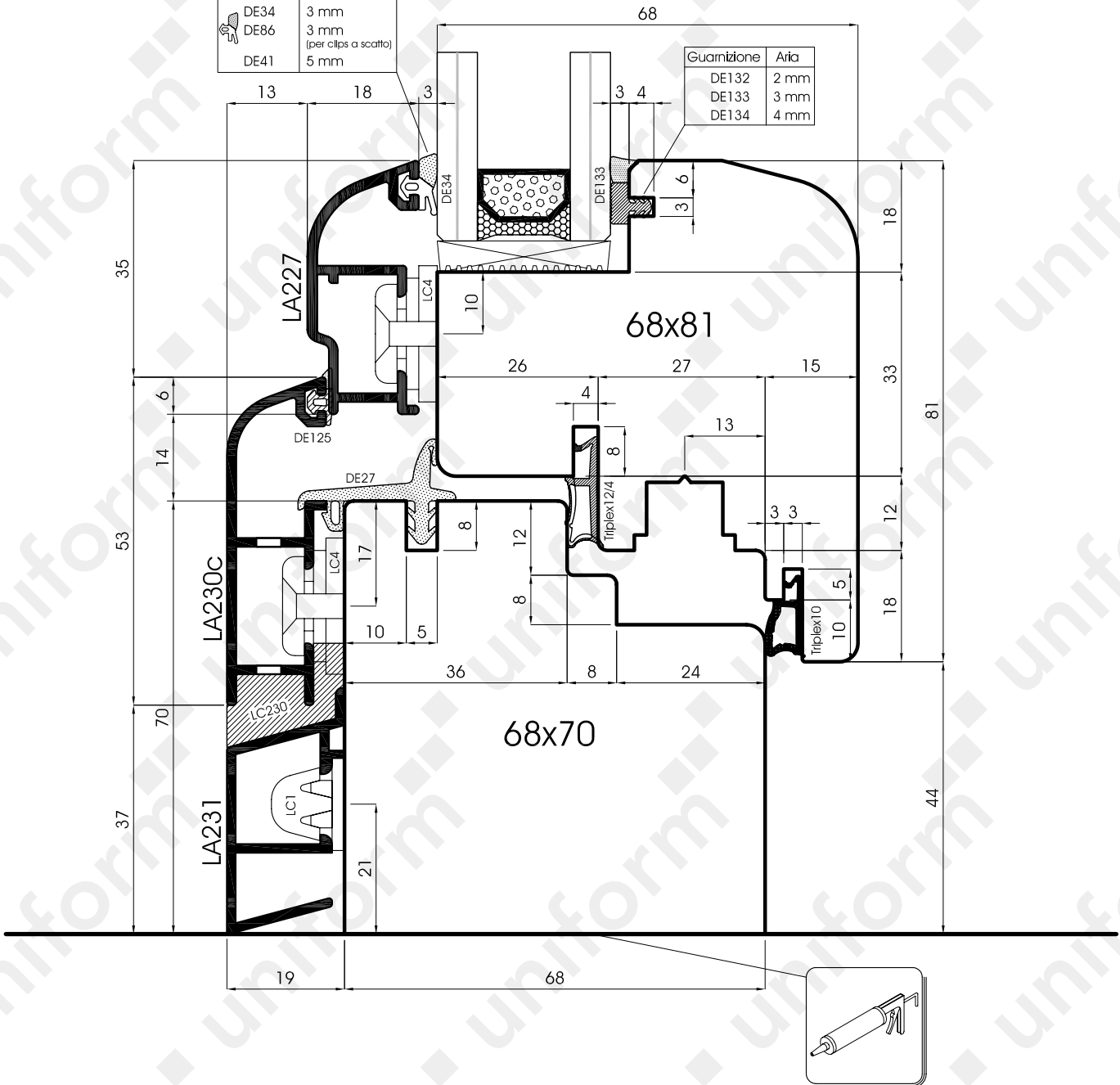
3.02

- Ⓘ Sezione verticale traverso inferiore finestra
- Ⓓ Vertikalschnitt Fenster quer unten
- Ⓔ Sección vertical travesaño inferior de la ventana
- Ⓕ Coupe verticale traverse inférieure fenêtr
- Ⓚ Vertical section of the window's lower ledge



Guarnizione	Aria
DE117	2 mm
DE34	3 mm
DE86	3 mm (per clips a scatto)
DE41	5 mm

Guarnizione	Aria
DE132	2 mm
DE133	3 mm
DE134	4 mm



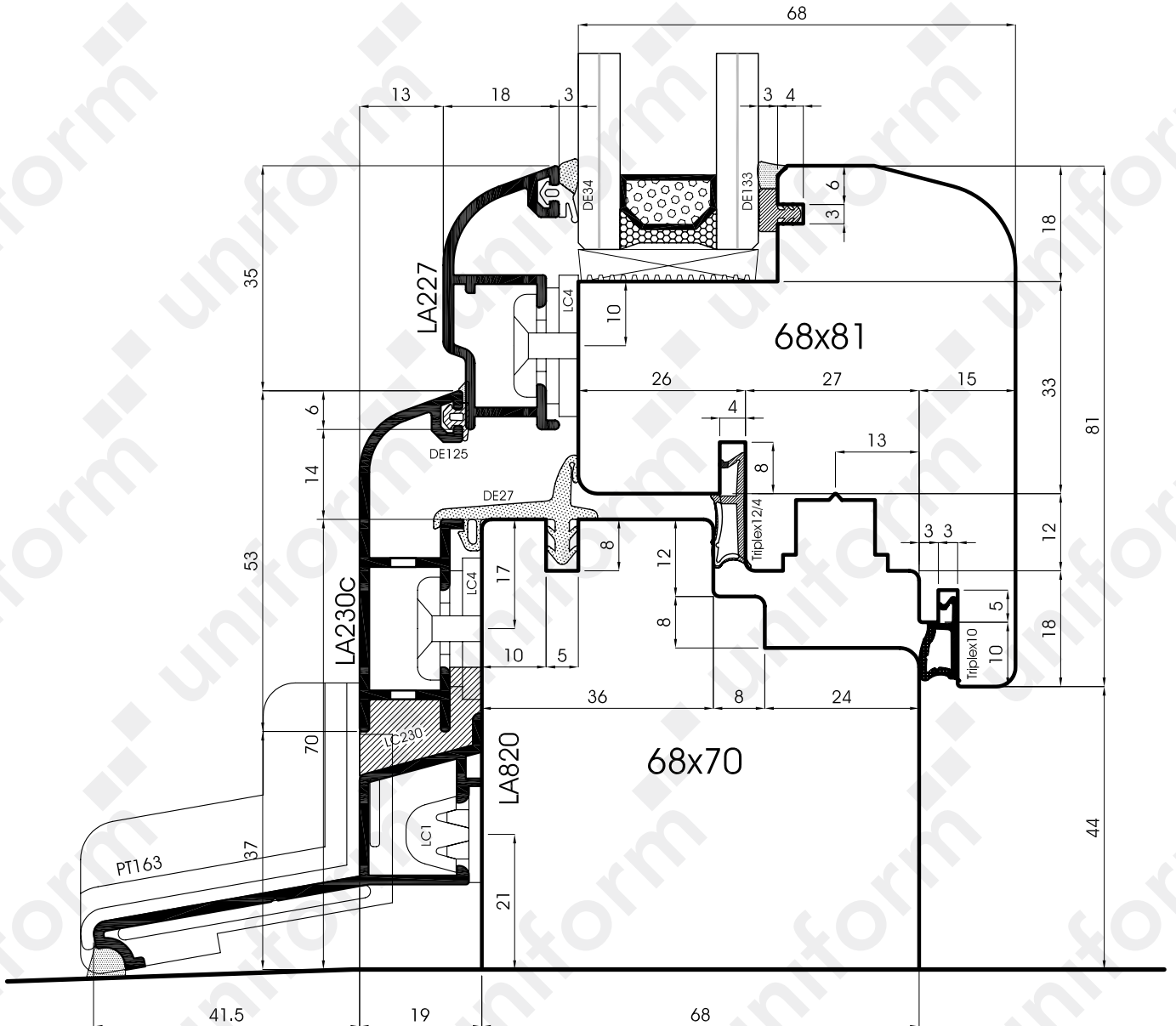
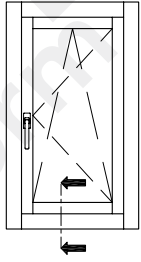
Soft-Line

uniform

Scala 1:1

3.03

- Ⓘ Sezione verticale traverso inferiore finestra
- Ⓓ Vertikalschnitt Fenster quer unten
- Ⓔ Sección vertical travesañ inferior de la ventana
- Ⓕ Coupe verticale traverse inférieure fenêtr
- Ⓚ Vertical section of the window's lower ledger



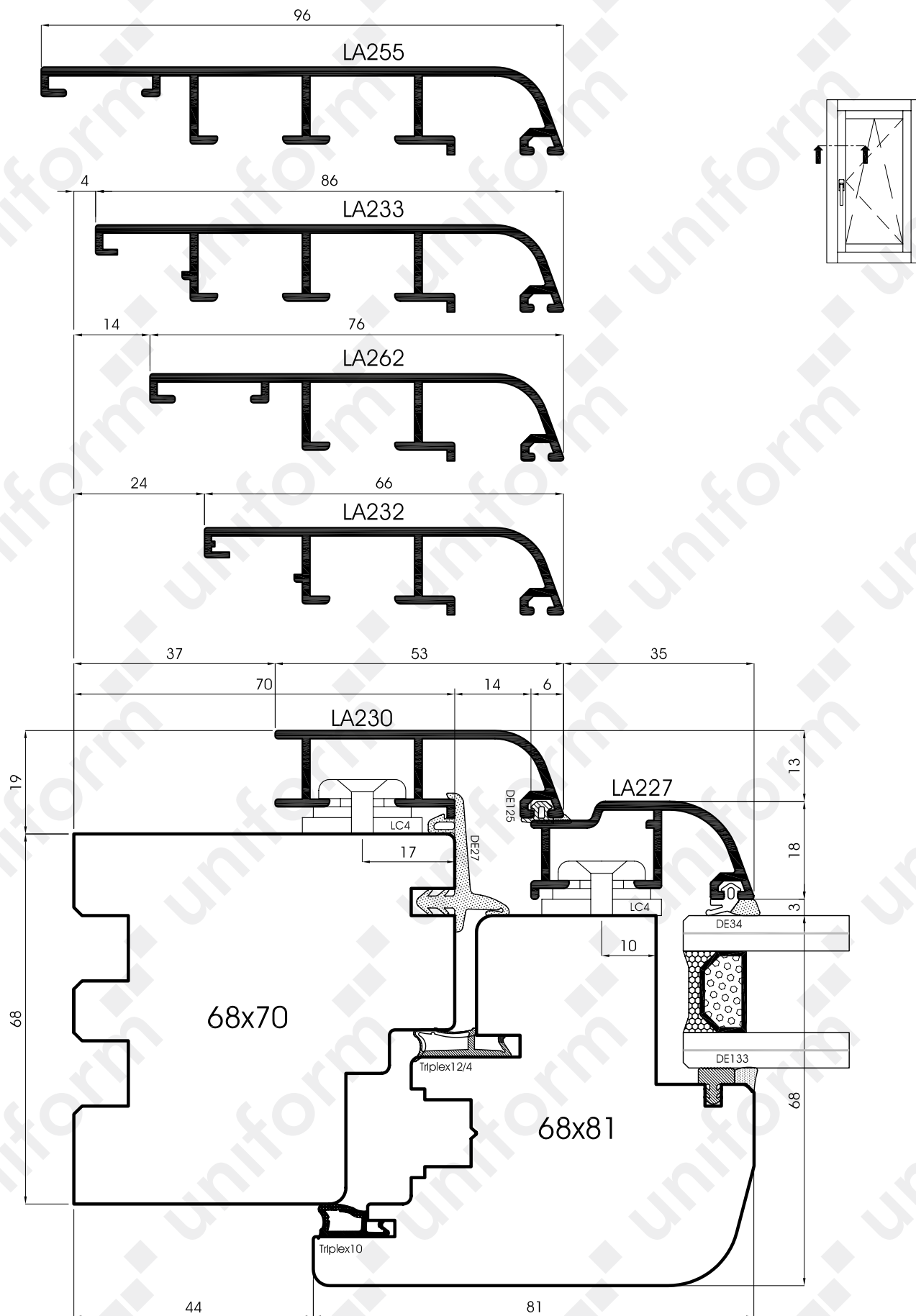
Soft-Line

uniform

Scala 1:1

3.04

- ① Sezione verticale traverso inferiore finestra
- ② Vertikalschnitt Fenster quer unten
- ③ Sección vertical travesaño inferior de la ventana
- ④ Coupe verticale traverse inférieure fenêtr
- ⑤ Vertical section of the window's lower ledger



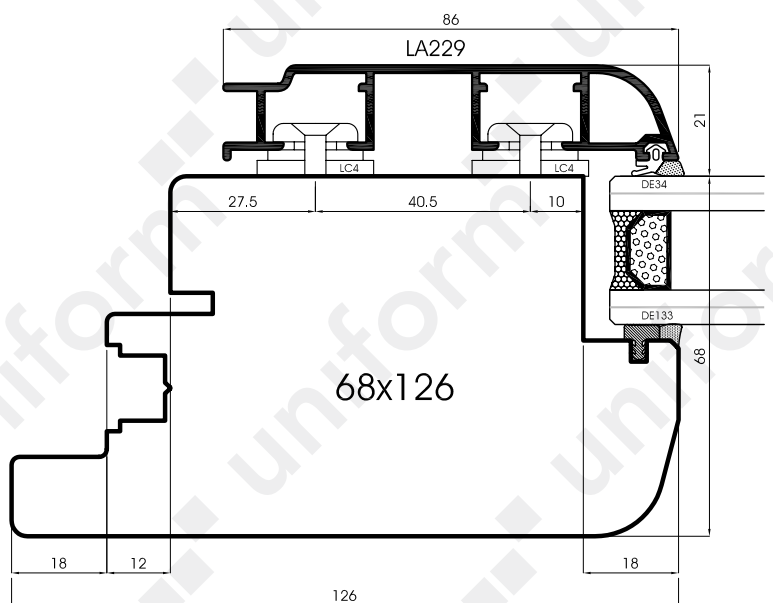
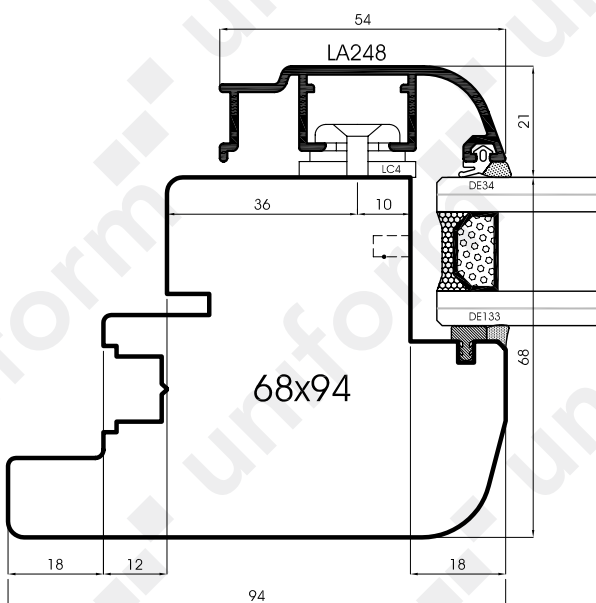
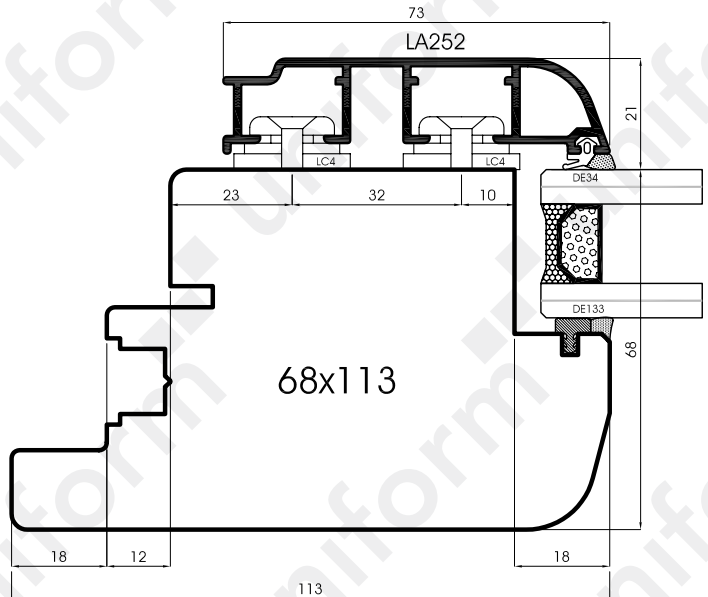
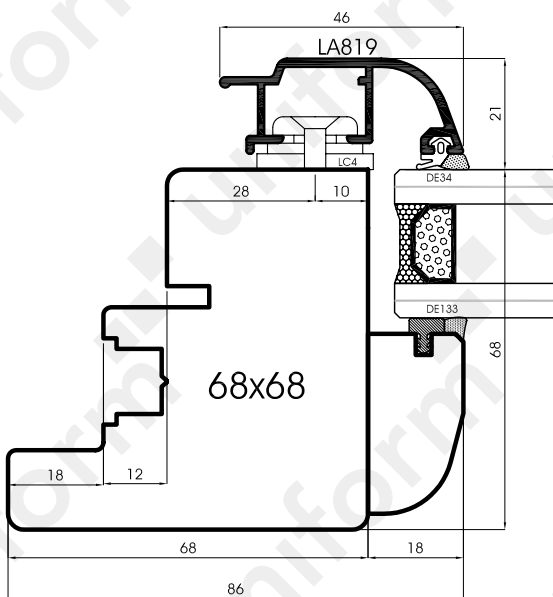
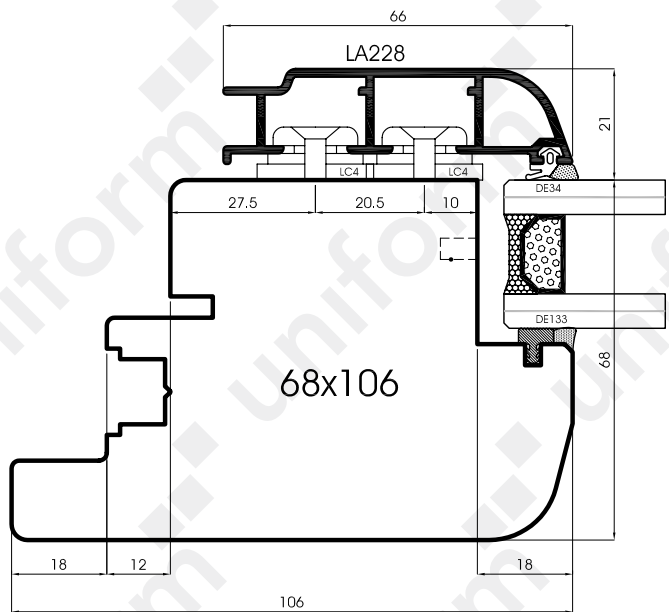
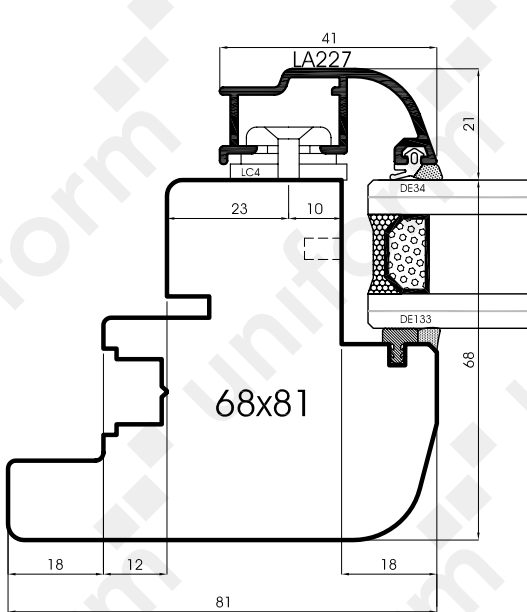
Soft-Line

uniform

Scala 1:1

3.05

- Ⓘ Sezione orizzontale montante laterale
- Ⓓ Horizontalschnitt senkrecht seitlich
- Ⓔ Sección horizontal de montante laterale
- Ⓕ Coupe horizontale montant latéral
- Ⓚ Horizontal section of the lateral jamb



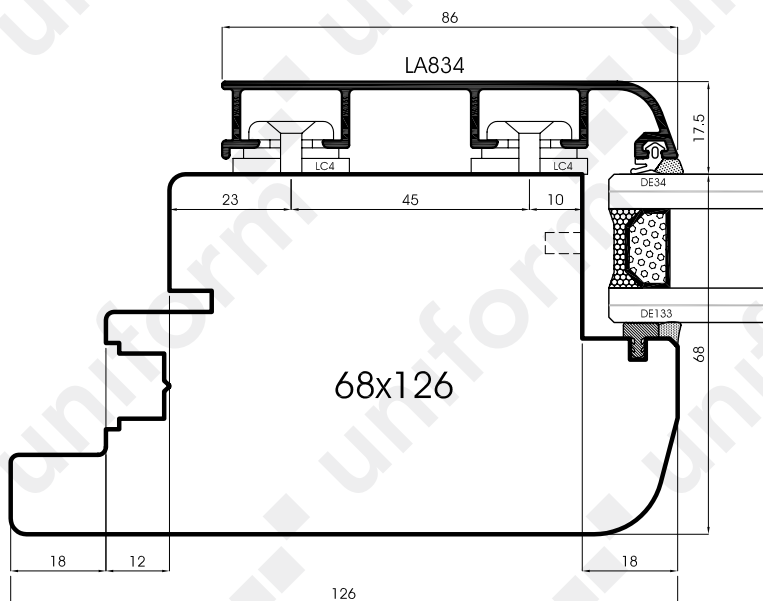
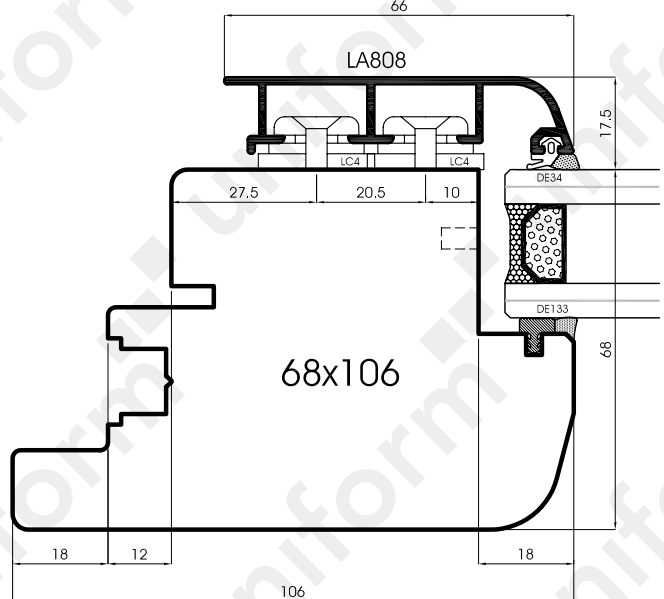
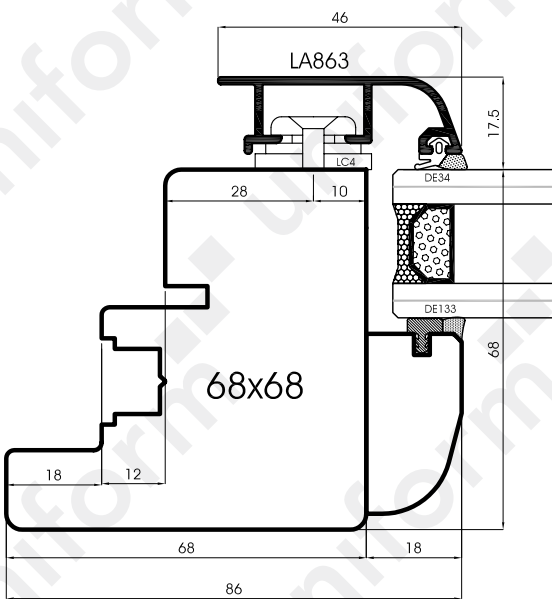
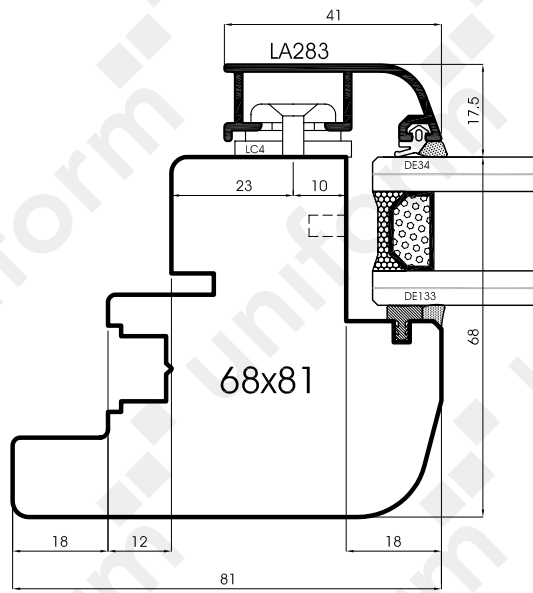
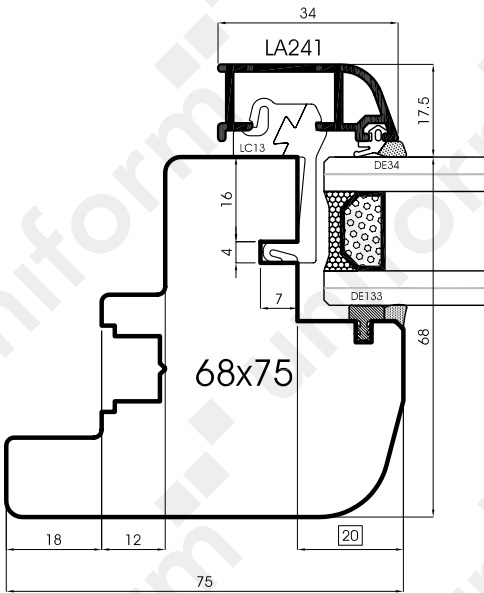
Soft-Line

uniform

Scala 0.7:1

3.06

- Ⓘ Sezioni orizzontali battenti
- Ⓓ Horizontalschnitt Flügel
- Ⓔ Secciones horizontales hojas
- Ⓕ Coupes horizontales vantaux
- Ⓚ Horizontal sections of the sash



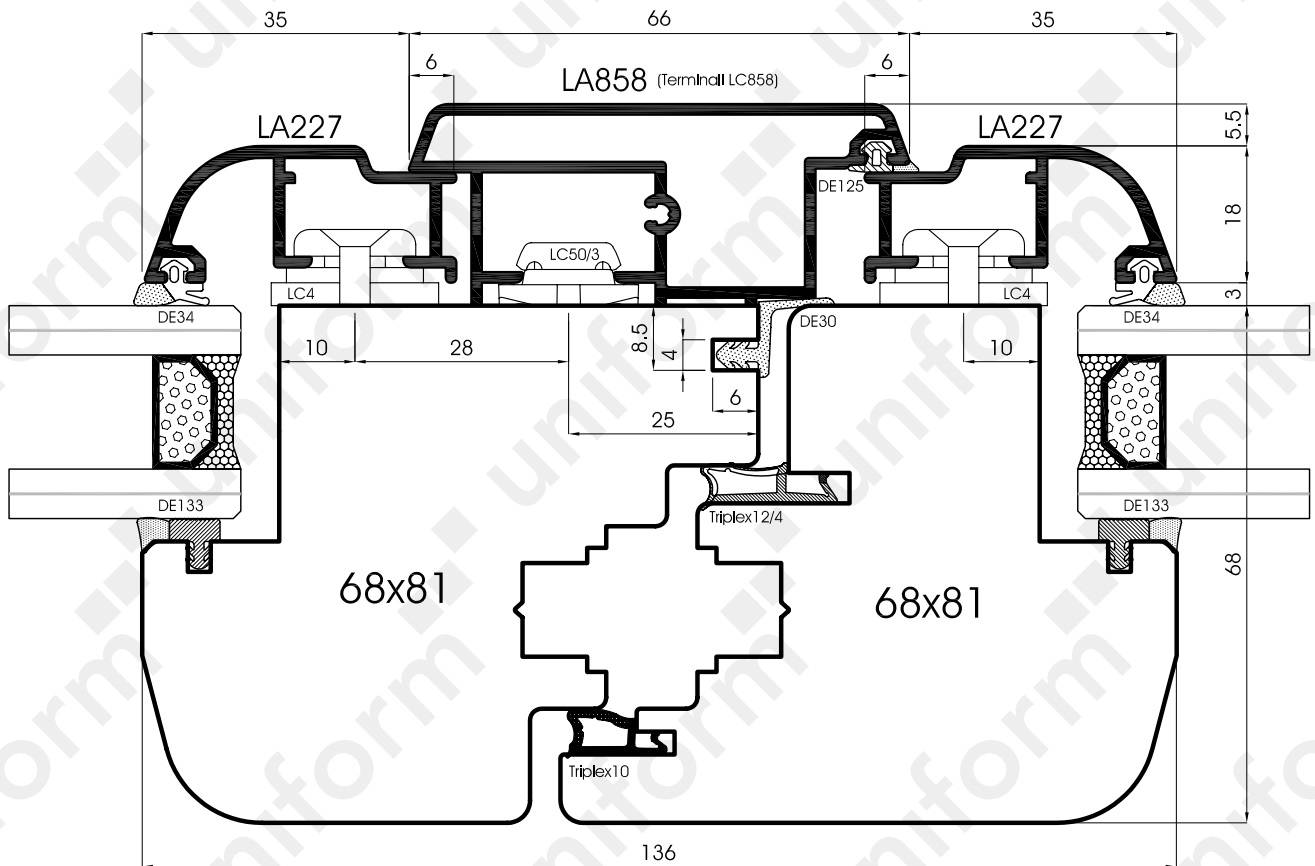
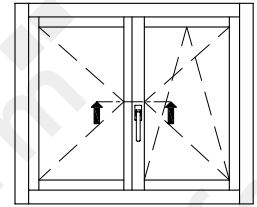
Soft-Line

uniform

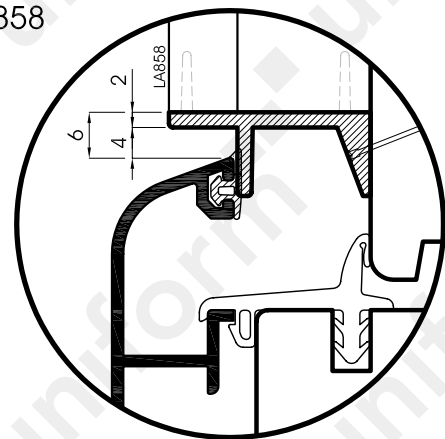
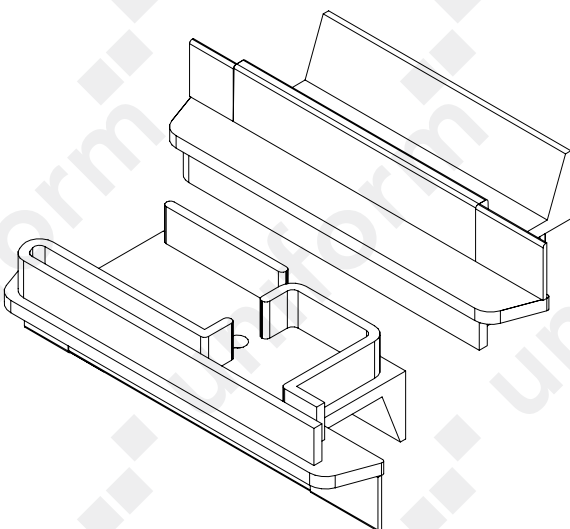
Scala 0.7:1

3.07

- Ⓘ Sezioni orizzontali battenti
- Ⓓ Horizontalschnitt Flügel
- Ⓔ Secciones horizontales hojas
- Ⓕ Coupes horizontales vantaux
- Ⓚ Horizontal sections of the sash



Coppia terminali LC858



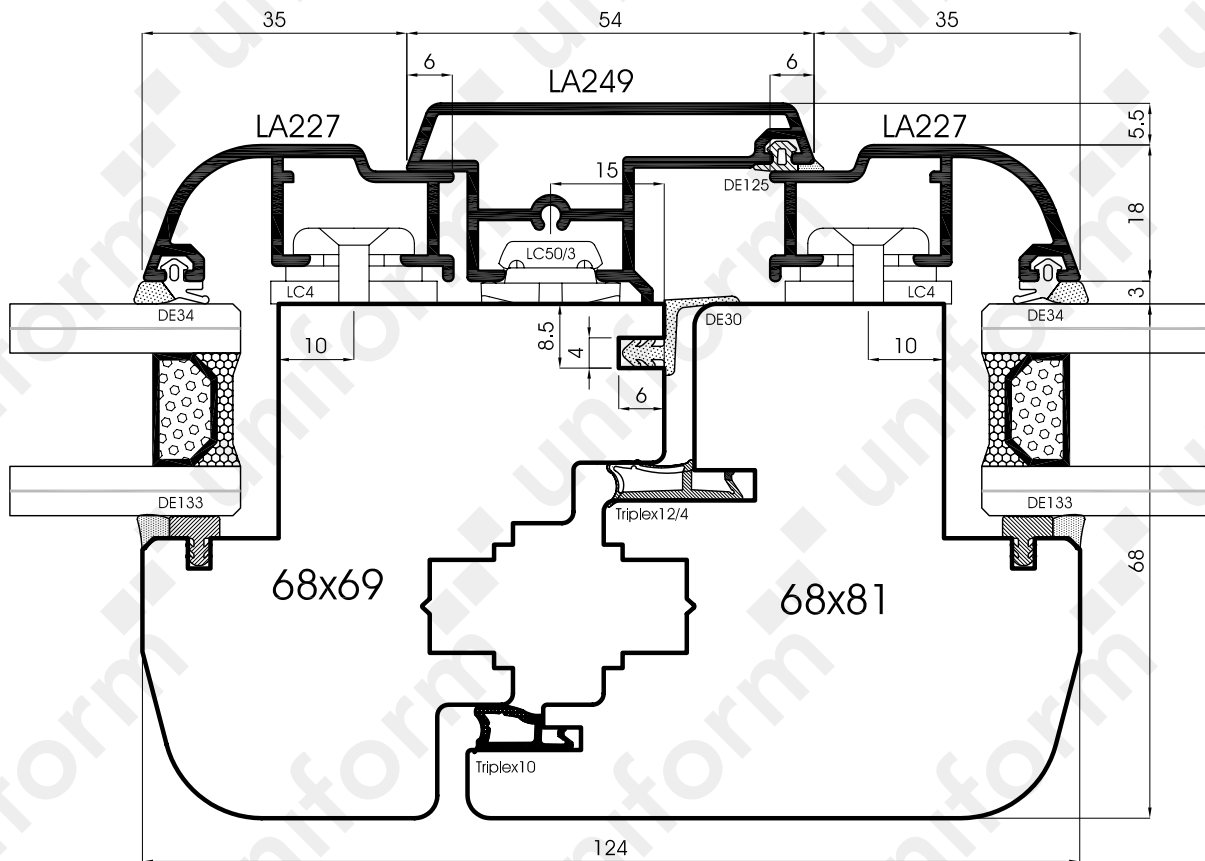
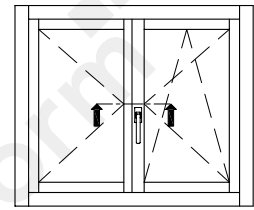
Soft-Line

uniform

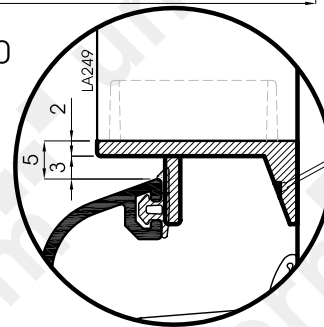
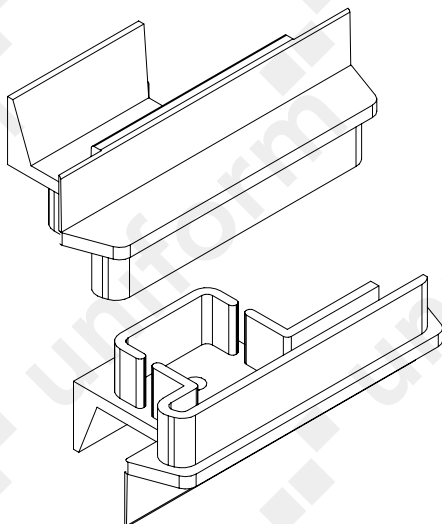
Scala 1:1

3.08

- ① Sezione orizzontale chiusura centrale con profilo LA858
- ② Horizontalschnitt Stulpprofil LA858
- ③ Sección horizontal del cierre central con perfil LA858
- ④ Coupe horizontal battement central avec profil LA858
- ⑤ Horizontal section of the middle clamp with profile LA858



Coppia terminali LC180



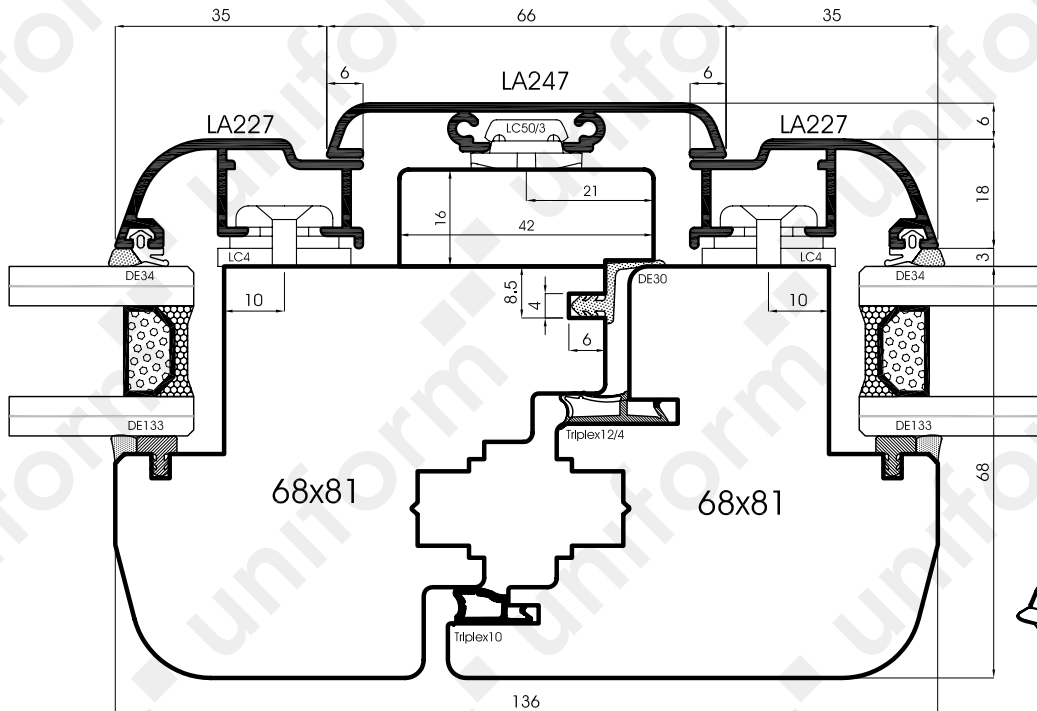
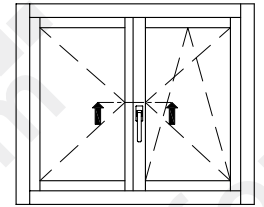
Soft-Line

uniform

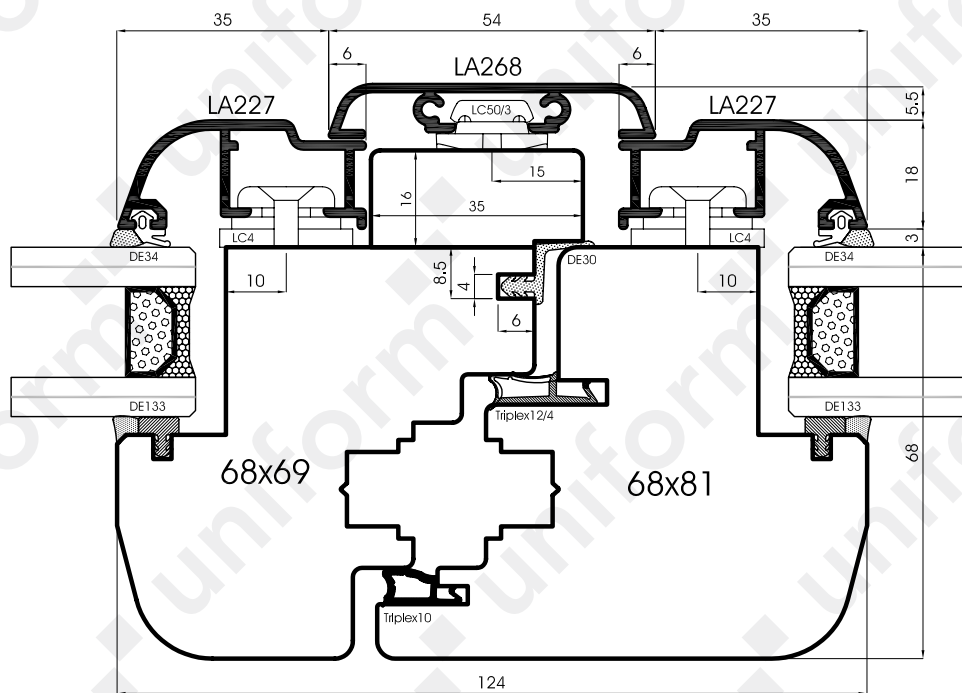
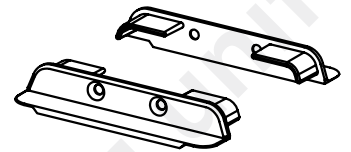
Scala 1:1

3.09

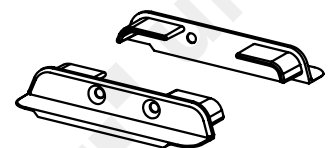
- Ⓘ Sezione orizzontale chiusura centrale con profilo LA249
- Ⓓ Horizontalschnitt Stulpprofil LA249
- Ⓔ Sección horizontal del cierre central con perfil LA249
- Ⓕ Coupe horizontal battement central avec profil LA249
- Ⓞ Horizontal section of the middle clamp with profile LA249



Terminali LC247



Terminali LC268



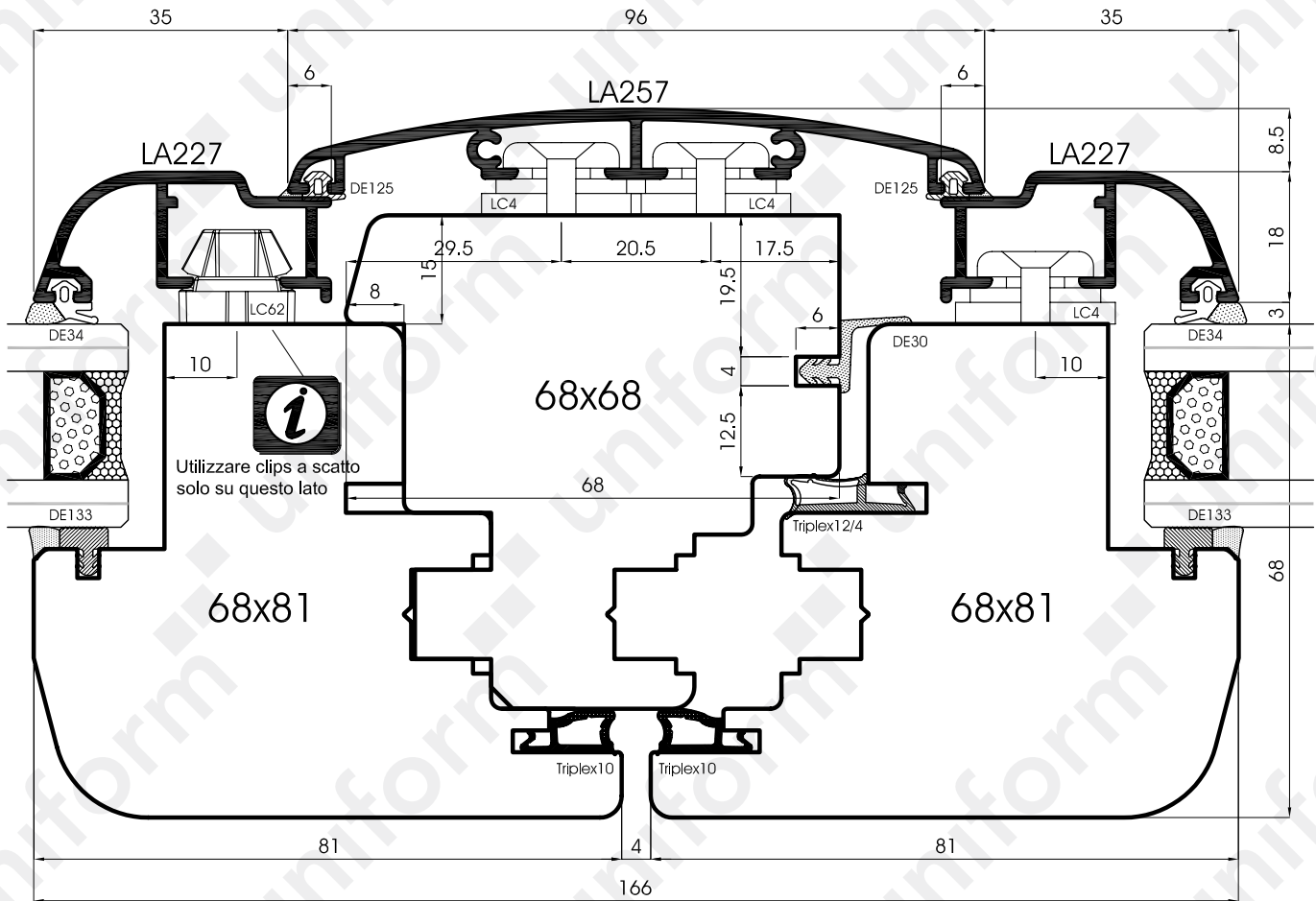
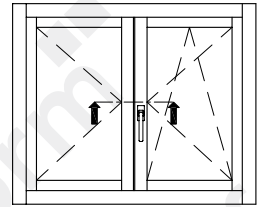
Soft-Line

uniform

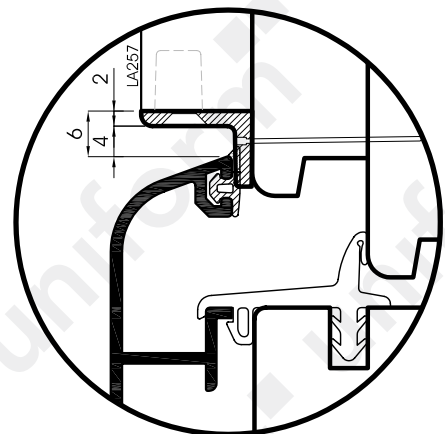
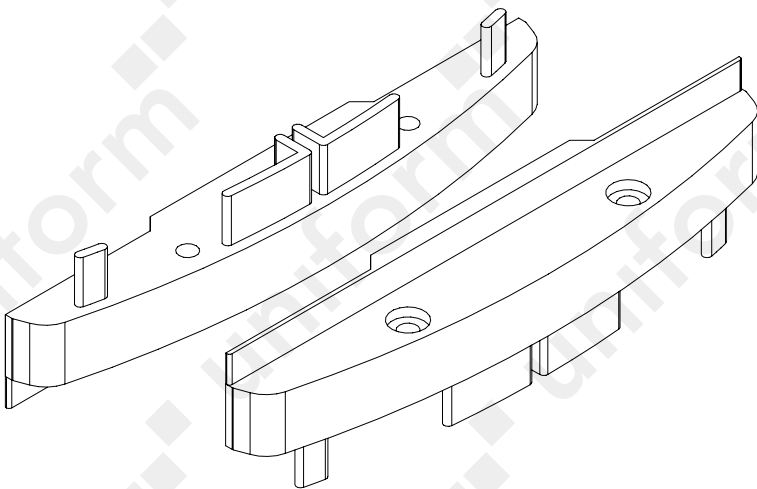
Scala 0.8:1

3.10

- Ⓘ Sezione orizzontale chiusura centrale con profilo LA247 - LA268
- Ⓓ Horizontalschnitt Stulpprofil LA247-LA268
- Ⓔ Sección horizontal del cierre central con perfil LA247-LA268
- Ⓕ Coupe horizontal battement central avec profil LA247-LA268
- Ⓚ Horizontal section of the middle clamp with profile LA247-LA268



Coppia terminali LC257/A



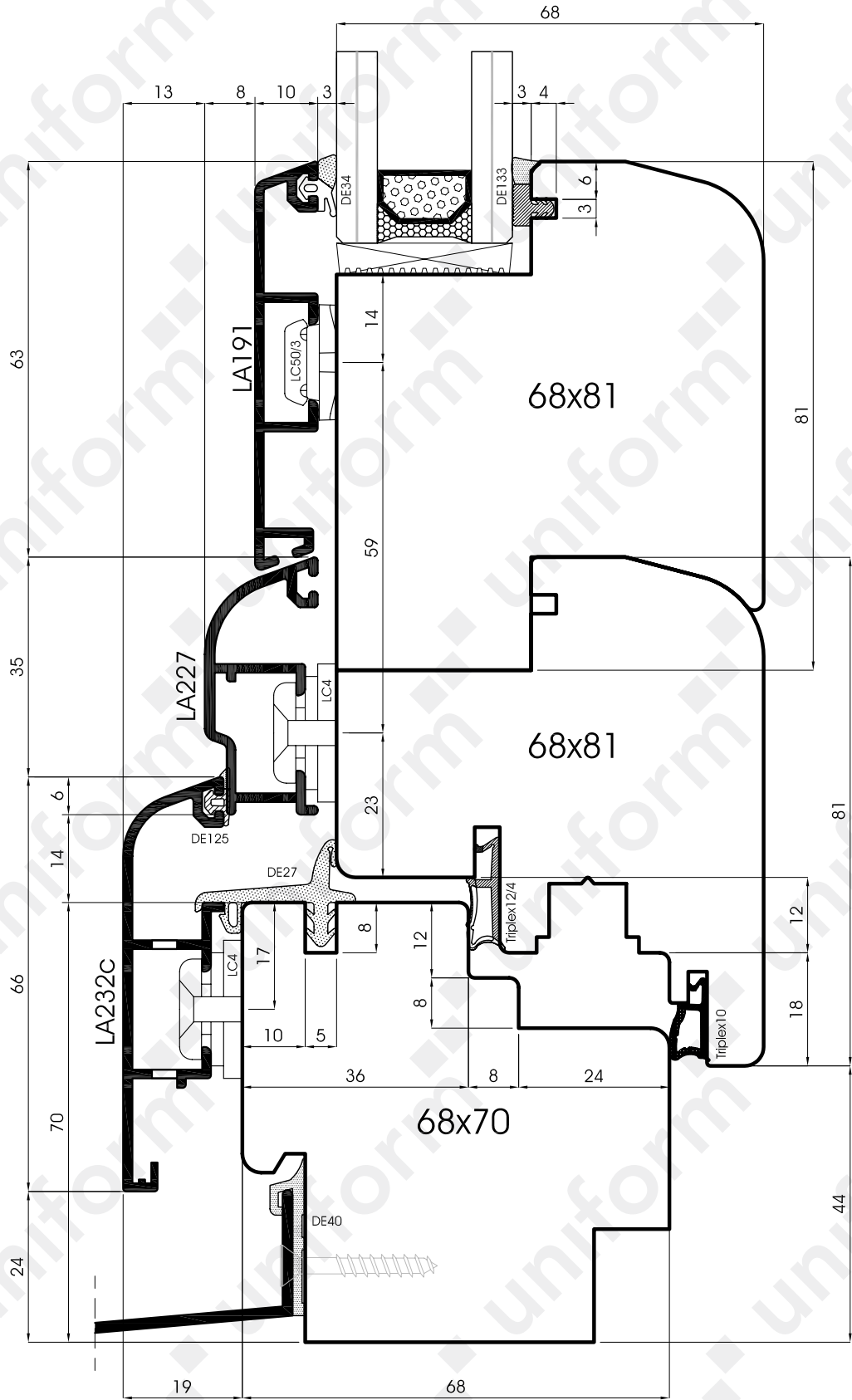
Soft-Line

uniform

Scala 1:1

3.11

- Ⓘ Sezione orizzontale chiusura centrale con profilo LA257
- Ⓓ Horizontalschnitt Stulpprofil LA257
- Ⓔ Sección horizontal del cierre central con perfil LA257
- Ⓕ Coupe horizontal battement central avec profil LA257
- Ⓞ Horizontal section of the middle clamp with profile LA257



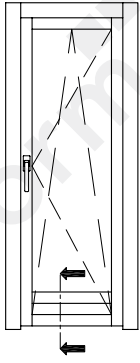
Soft-Line

uniform

Scala 1:1

3.12

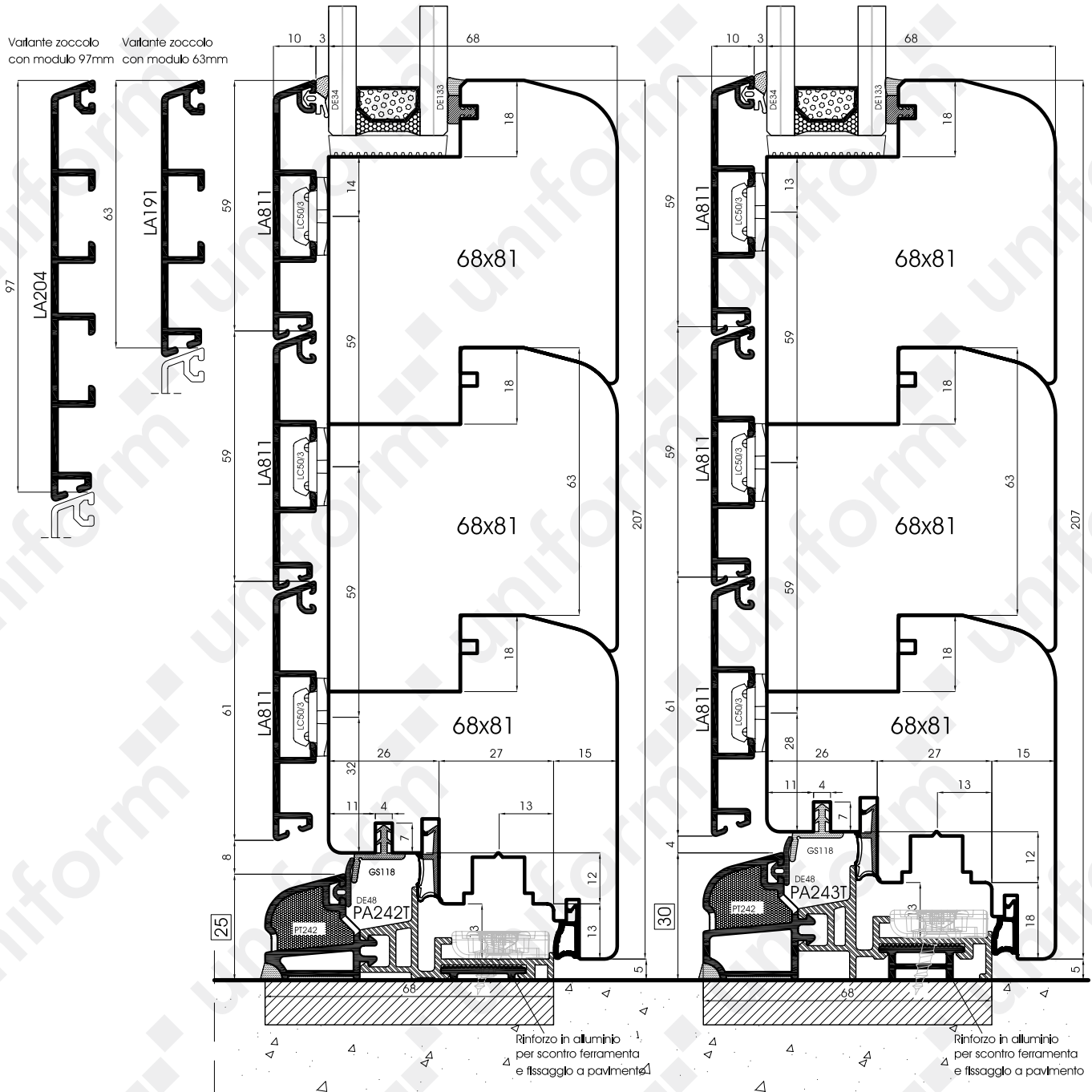
- Ⓘ Sezione verticale trasverso inferiore portafinestra
- Ⓓ Vertikalschnitt Balkontür quer unten
- Ⓔ Sección vertical travesaño inferior puertaventana
- Ⓕ Section verticale traverse inférieure porte-fenêtre
- Ⓚ Vertical section of the window's lower ledger for door-height window



Soglia H 25mm

Soglia H 30mm

Variente zoccolo con modulo 97mm Variante zoccolo con modulo 63mm



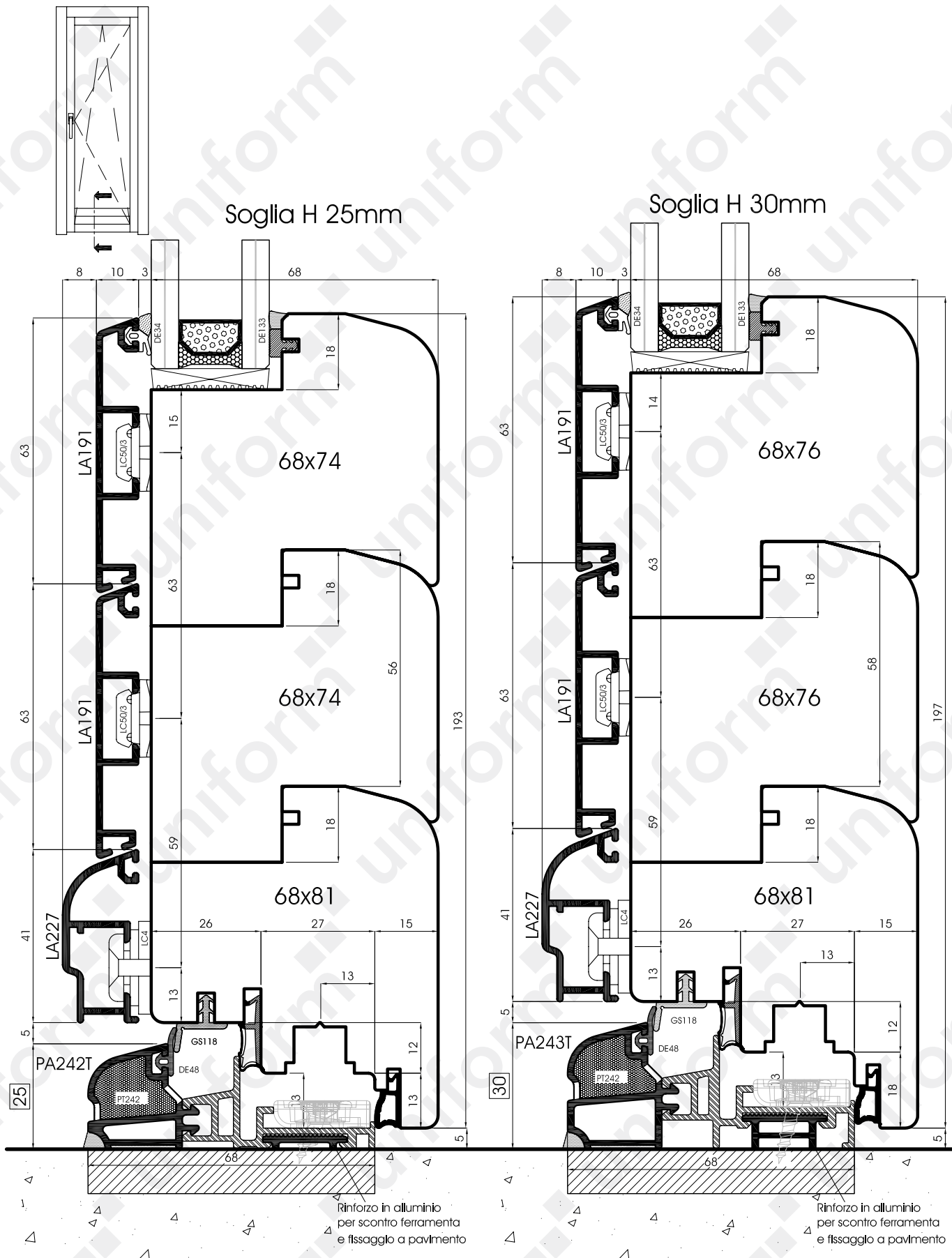
Soft-Line

uniform

Scala 0.7:1

3.13

- Ⓘ Sezione verticale traverso inferiore portabalcone con profilo PA242T-PA243T
- Ⓓ Vertikalschnitt Balkontür quer unten mit Profil PA242T-PA243T
- Ⓔ Sección vertical travesaño inferior puertaventana con perfil PA242T-PA243T
- Ⓕ Section verticale traverse inférieure porte-balcon avec profil PA242T-PA243T
- Ⓚ Vertical section of the balcony door's lower ledge with profile PA242T-PA243T



Soft-Line

uniform

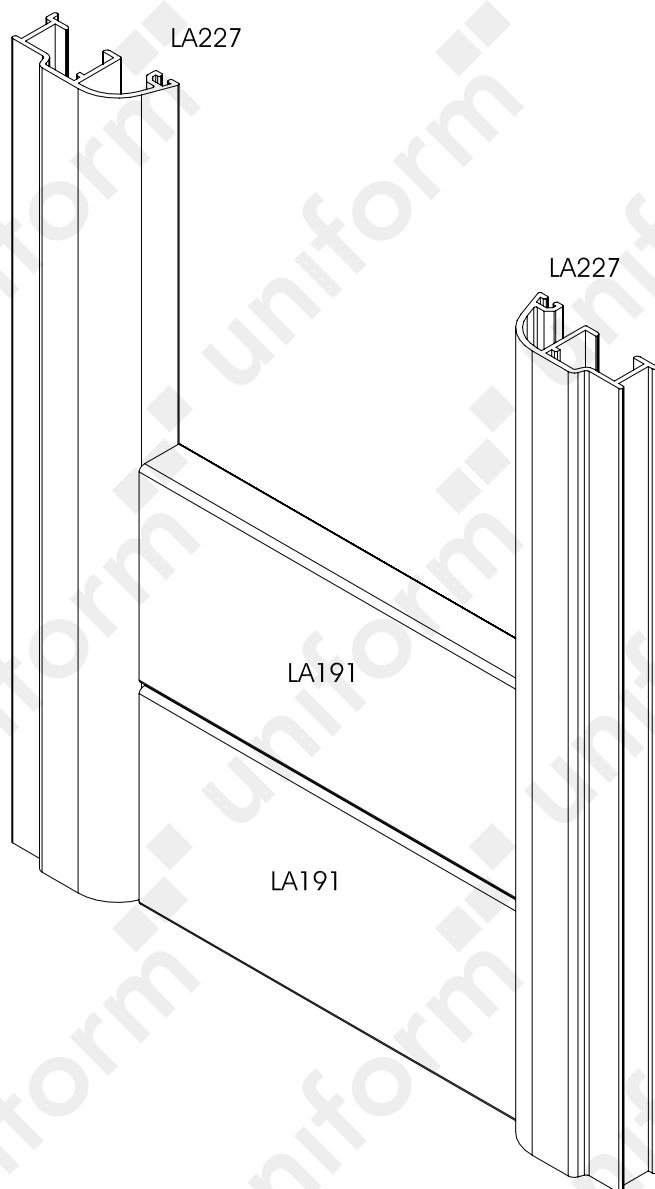
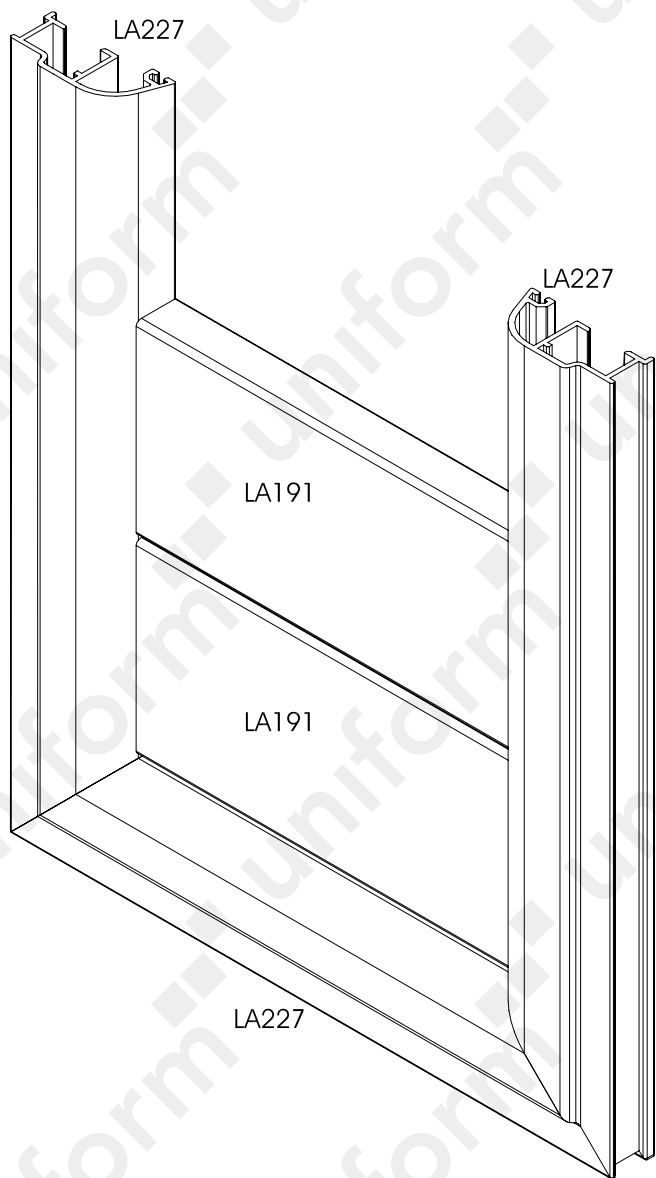
Scala 0.8:1

3.14

- Ⓘ Sezione verticale trasverso inferiore portabalcone con profilo PA242T-PA243T
- Ⓓ Vertikalschnitt Balkontür quer unten mit Profil PA242T-PA243T
- Ⓔ Sección vertical travesaño inferior puertaventana con perfil PA242T-PA243T
- Ⓕ Section verticale traverse inférieure porte-balcon avec profil PA242T-PA243T
- Ⓚ Vertical section of the balcony door's lower ledger with profile PA242T-PA243T

Soluzione con profilo anta su 4 lati

Soluzione con profilo anta su 3 lati



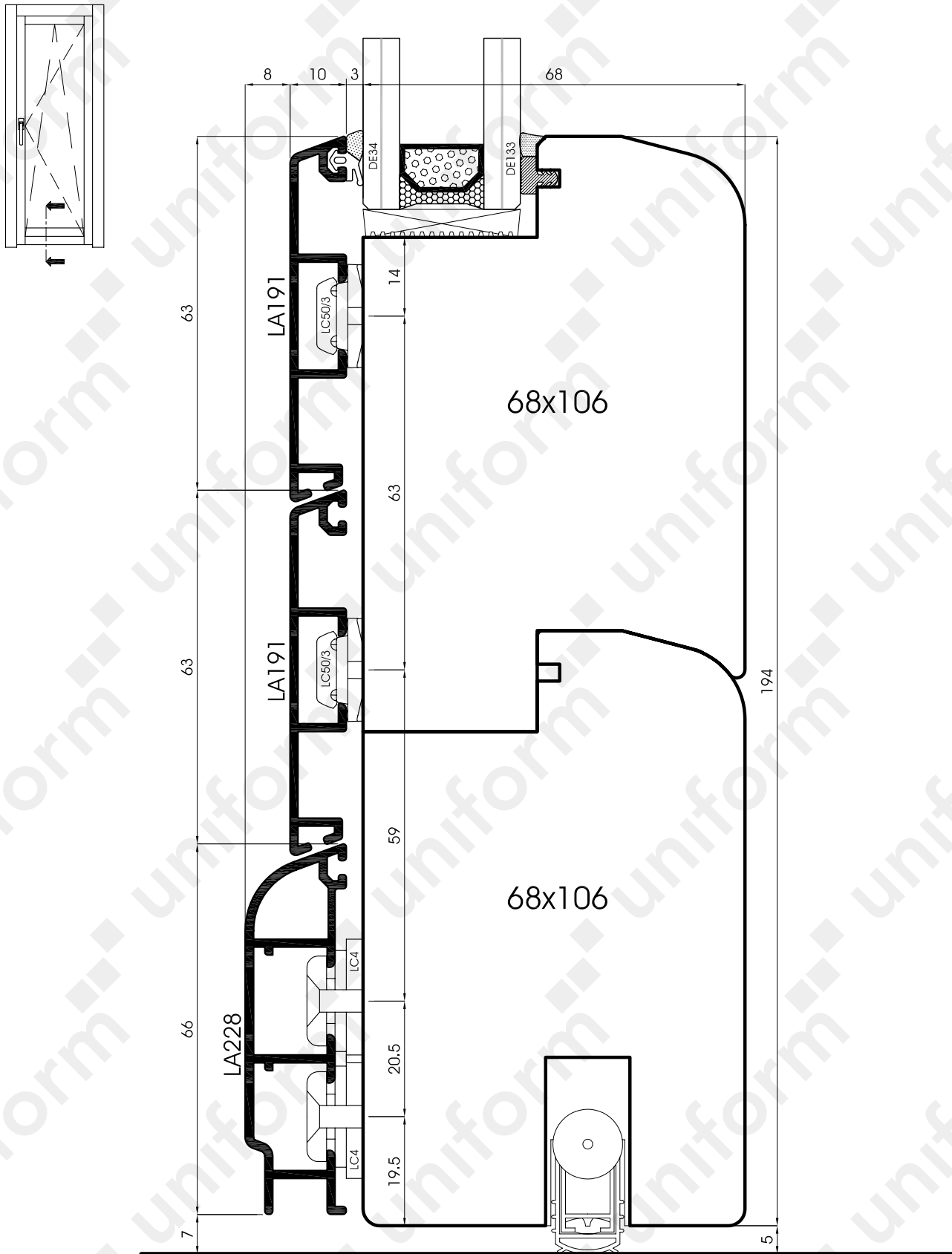
Soft-Line

uniform

Scala -

3.15

- Ⓘ Sezione verticale traverso inferiore portabalcone
- Ⓓ Vertikalschnitt Balkontür quer unten
- Ⓔ Sección vertical travesaño inferior puertaventana
- Ⓕ Section verticale traverse inférieure porte-balcon
- Ⓚ Vertical section of the balcony door's lower ledger



AVVERTENZE: Soluzione non a norme UNI: EN 86, EN 42, 77

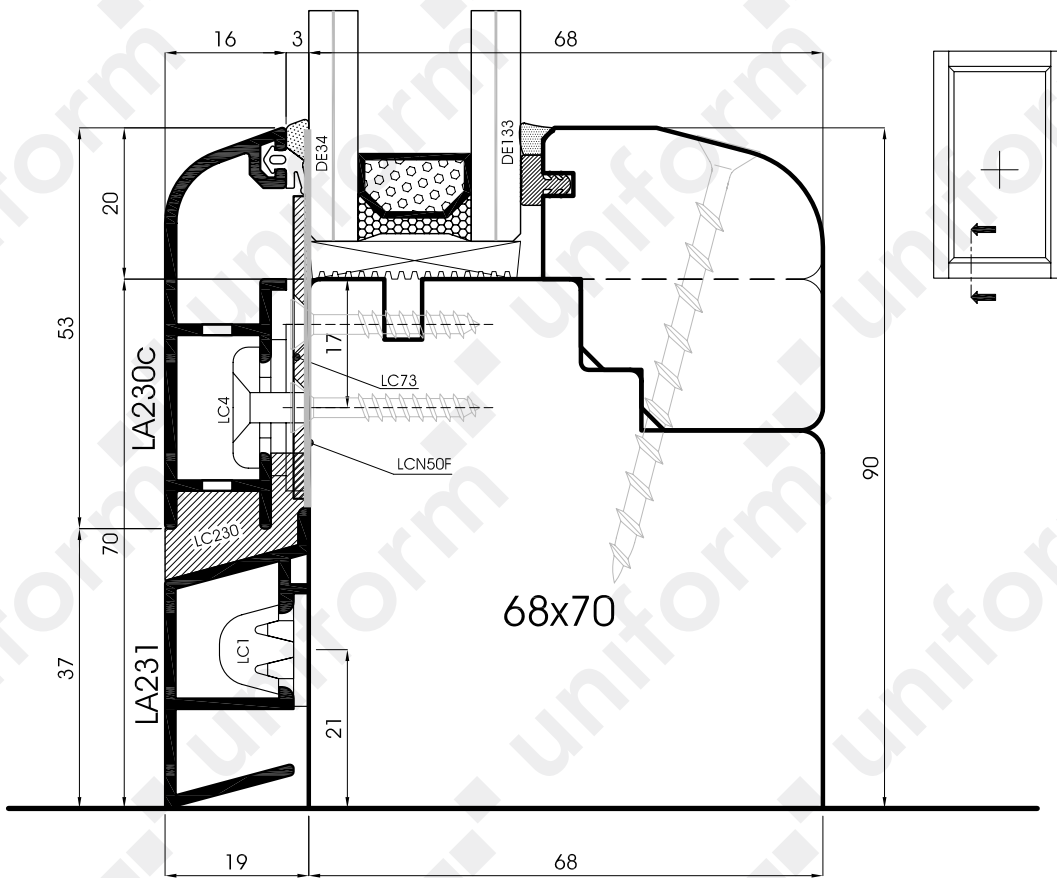
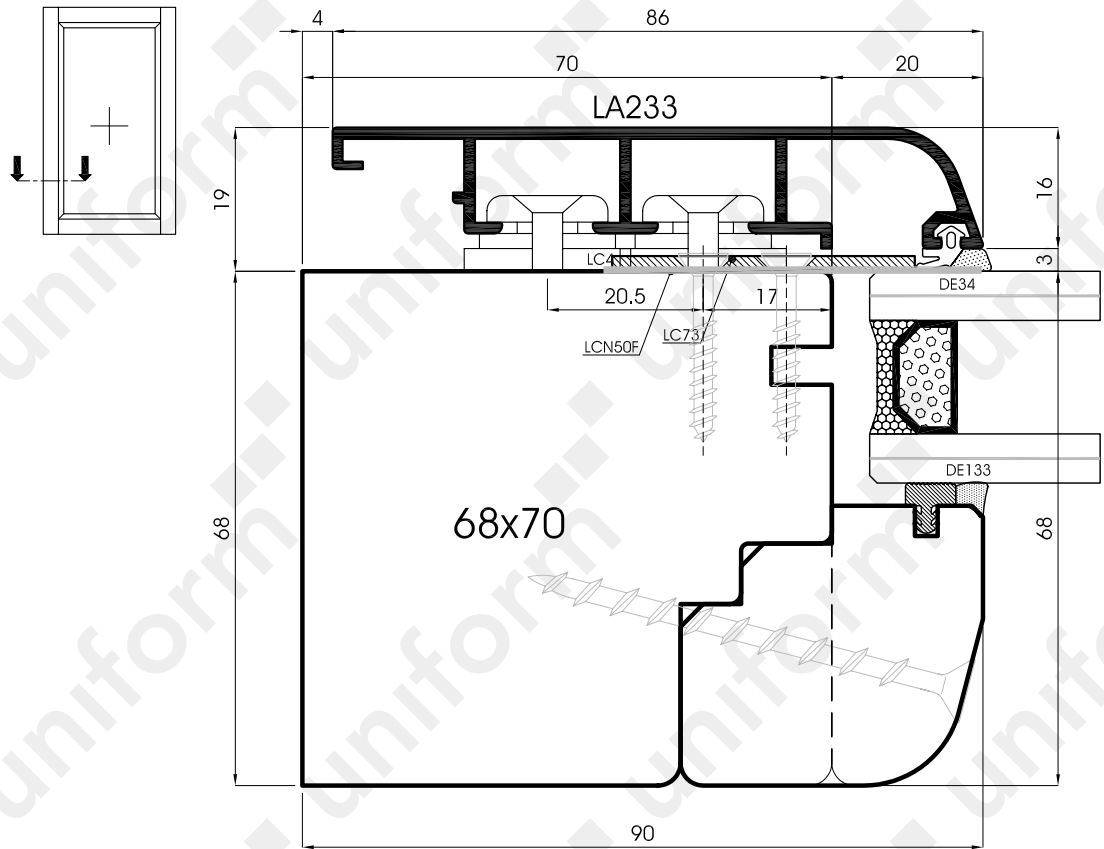
Soft-Line

uniform

Scala 1:1

3.17

- Ⓘ Sezione verticale trasverso inferiore portabalcone con parafreddo
- Ⓓ Vertikalschnitt Balkontür quer unten mit Kälteschutz
- Ⓔ Sección vertical travesaño inferior puertaventana con parafrió
- Ⓕ Section verticale traverse inférieure porte-balcon avec clonette
- Ⓚ Vertical section of the balcony door's lower ledger with cold-defender



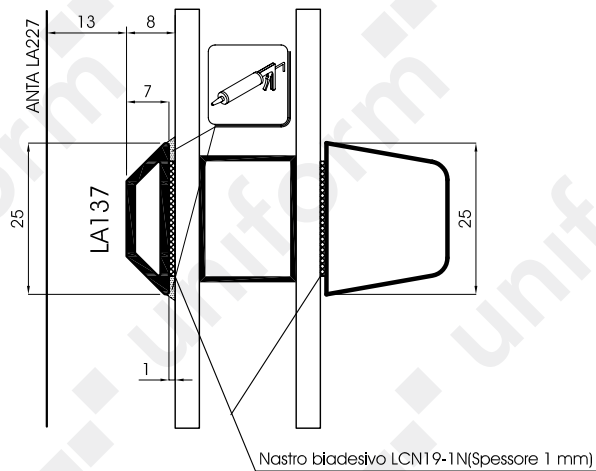
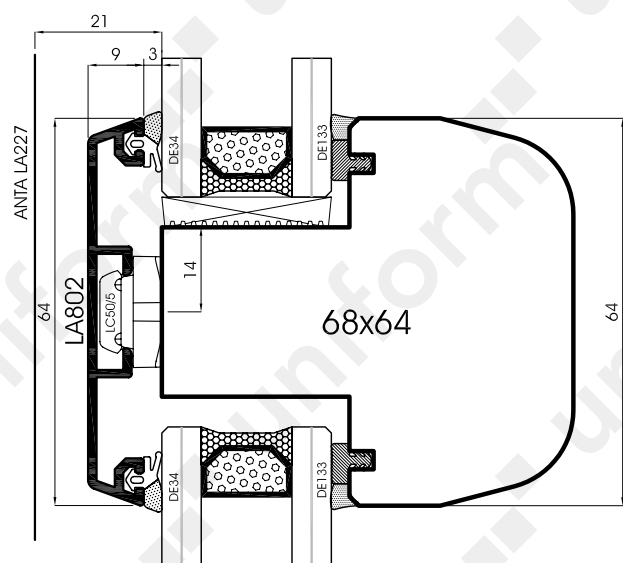
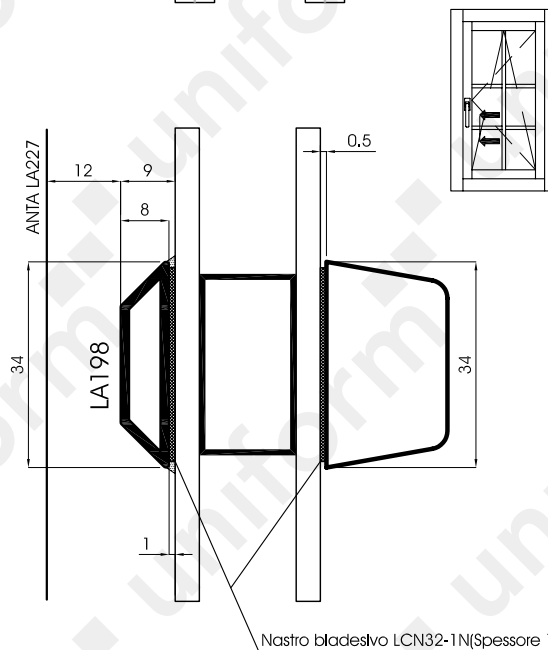
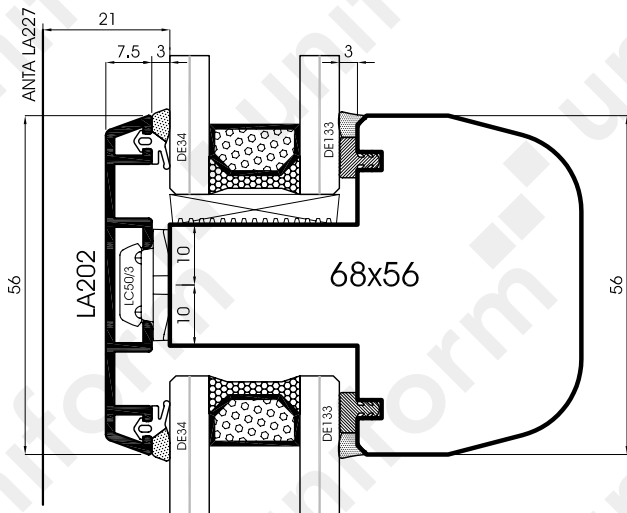
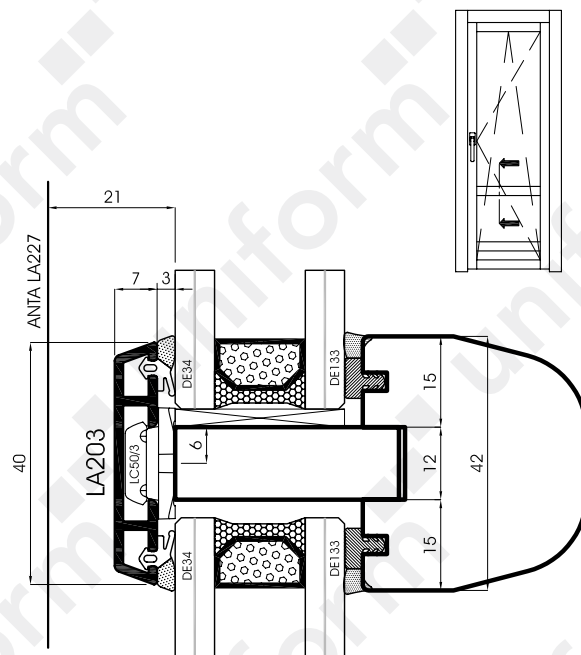
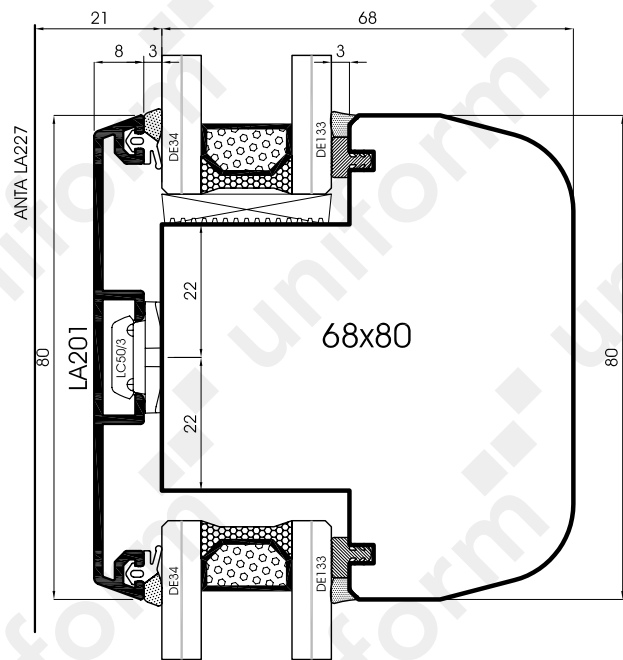
Soft-Line

uniform

Scala 1:1

3.18

- ① Sezione verticale finestra con vetro fisso
- ② Vertikalschnitt Fenster mit Fixverglasung
- ③ Sección vertical ventana con cristal fijo
- ④ Coupe verticale fenêtre avec vitre fixe
- ⑤ Vertical section of the window's lower ledger with fixed glass



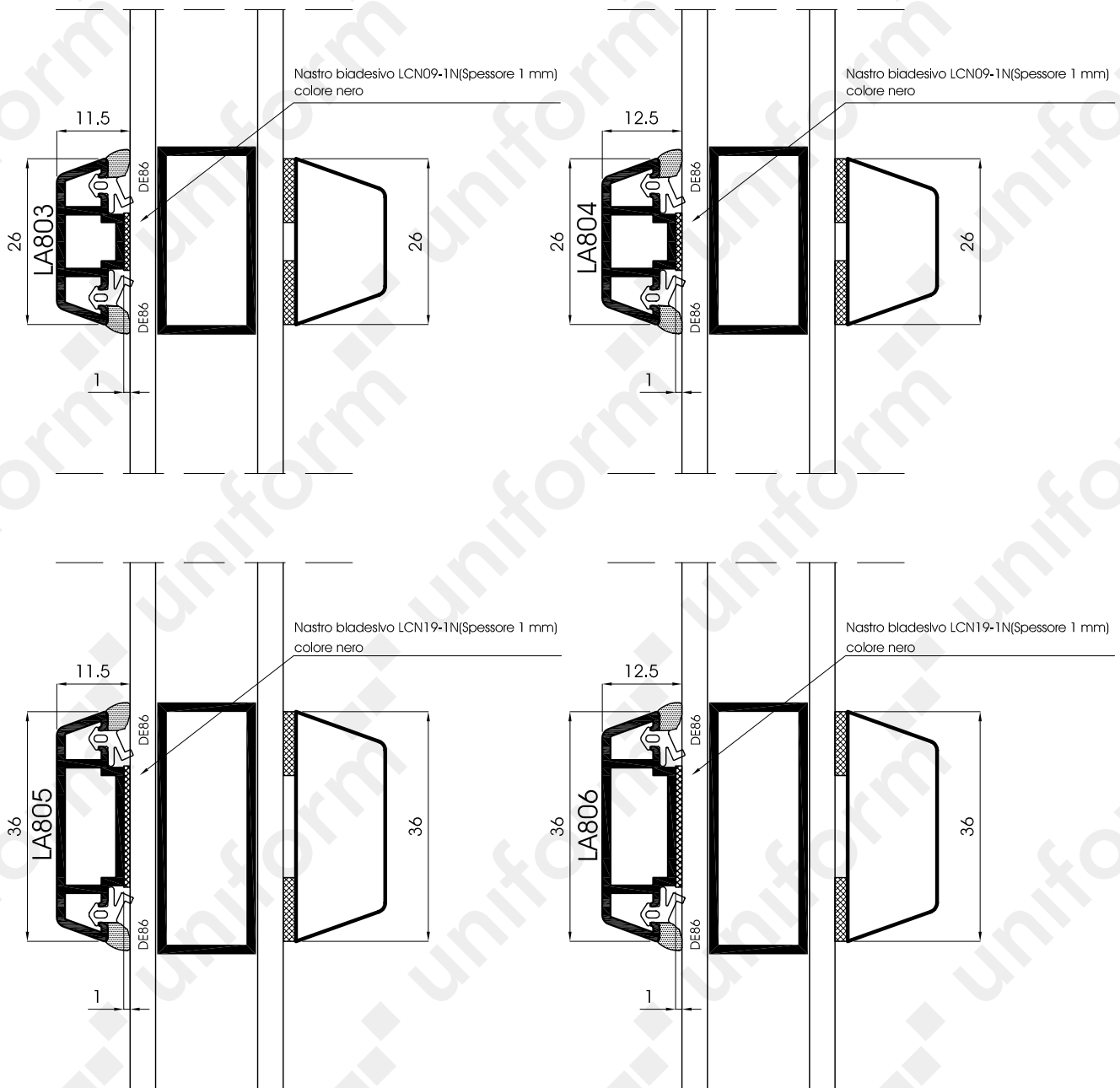
Soft-Line

uniform

Scala 0.8:1

3.19

- Ⓘ Sezione verticale traversi intermedi anta
- Ⓓ Vertikalschnitt Sprossen im Flügel
- Ⓔ Sección vertical travesaños intermedios de la hoja
- Ⓕ Coupe verticale traverses intermédiaires vantail
- Ⓚ Vertical section of the sash intermediate rails



Istruzioni per l'incollaggio degli sprossen al vetro:

- Pulire la superficie del vetro con solvente alcolico;
- Pulire la superficie del profilo in alluminio in cui andrà in appoggio il nastro con soluzione LCPRIMER86;
- Fare aderire il nastro al profilo in alluminio e successivamente al vetro, esercitando più possibile una pressione uniforme.

NOTA: la temperatura ideale per l'applicazione del nastro adesivo è da 20 a 38° C. L'applicazione al di sotto del 10° C è sconsigliata poiché l'adesivo risulta troppo rigido per aderire in modo appropriato.

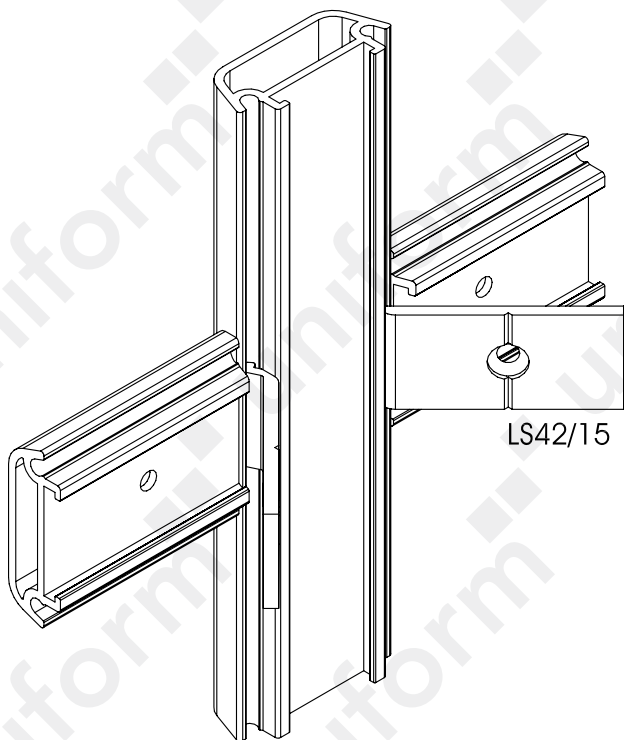
Soft-Line

uniform

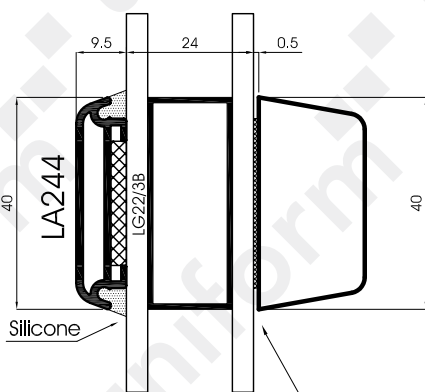
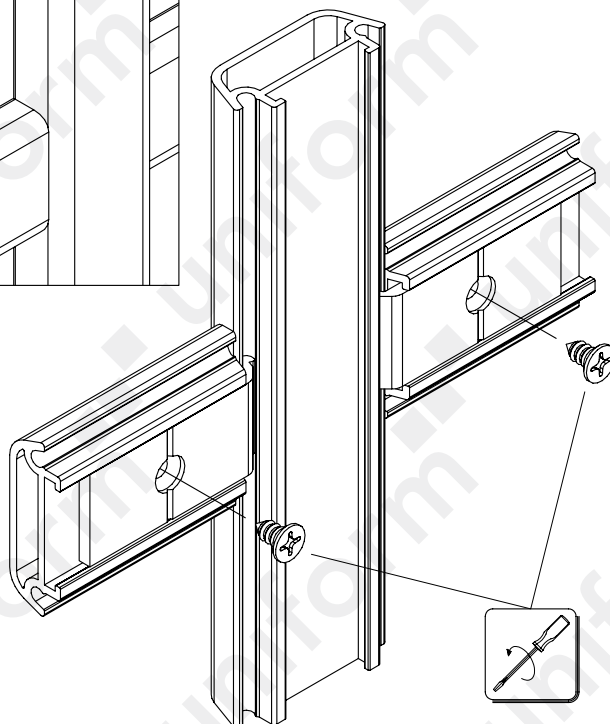
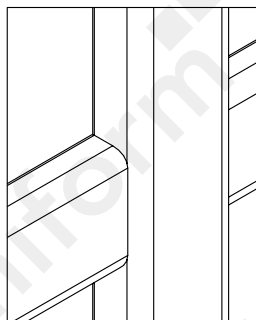
Scala 1:1

3.20

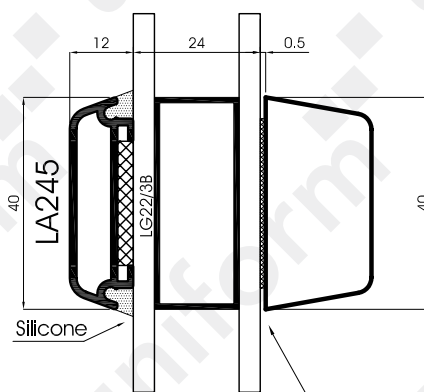
- ① Sezione verticale trasversali intermedi anta
- ② Vertikalschnitt Sprossen im Flügel
- ③ Sección vertical travesaños intermedios de la hoja
- ④ Coupe verticale traverses intermédiaires vantail
- ⑤ Vertical section of the sash intermediate rails



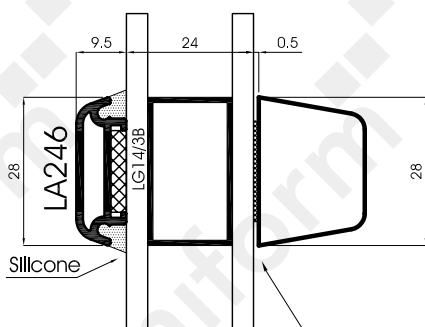
LS42/15



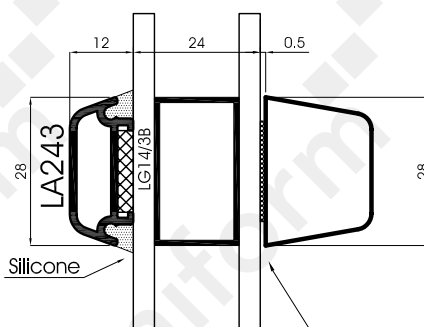
NASTRO BIADESIVO LCN32



NASTRO BIADESIVO LCN32



NASTRO BIADESIVO LCN19



NASTRO BIADESIVO LCN19



Istruzioni per l'incollaggio degli sprossen al vetro:

- Pulire la superficie del vetro con solvente alcolico;
- Pulire la superficie del profilo in alluminio in cui andrà in appoggio il nastro con soluzione LCPRIMER86;
- Fare aderire il nastro al profilo in alluminio e successivamente al vetro, esercitando più possibile una pressione uniforme.

NOTA: la temperatura ideale per l'applicazione del nastro biadesivo è da 20 a 38° C. L'applicazione al di sotto dei 10° C è sconsigliata poiché l'adesivo risulta troppo rigido per aderire in modo appropriato.

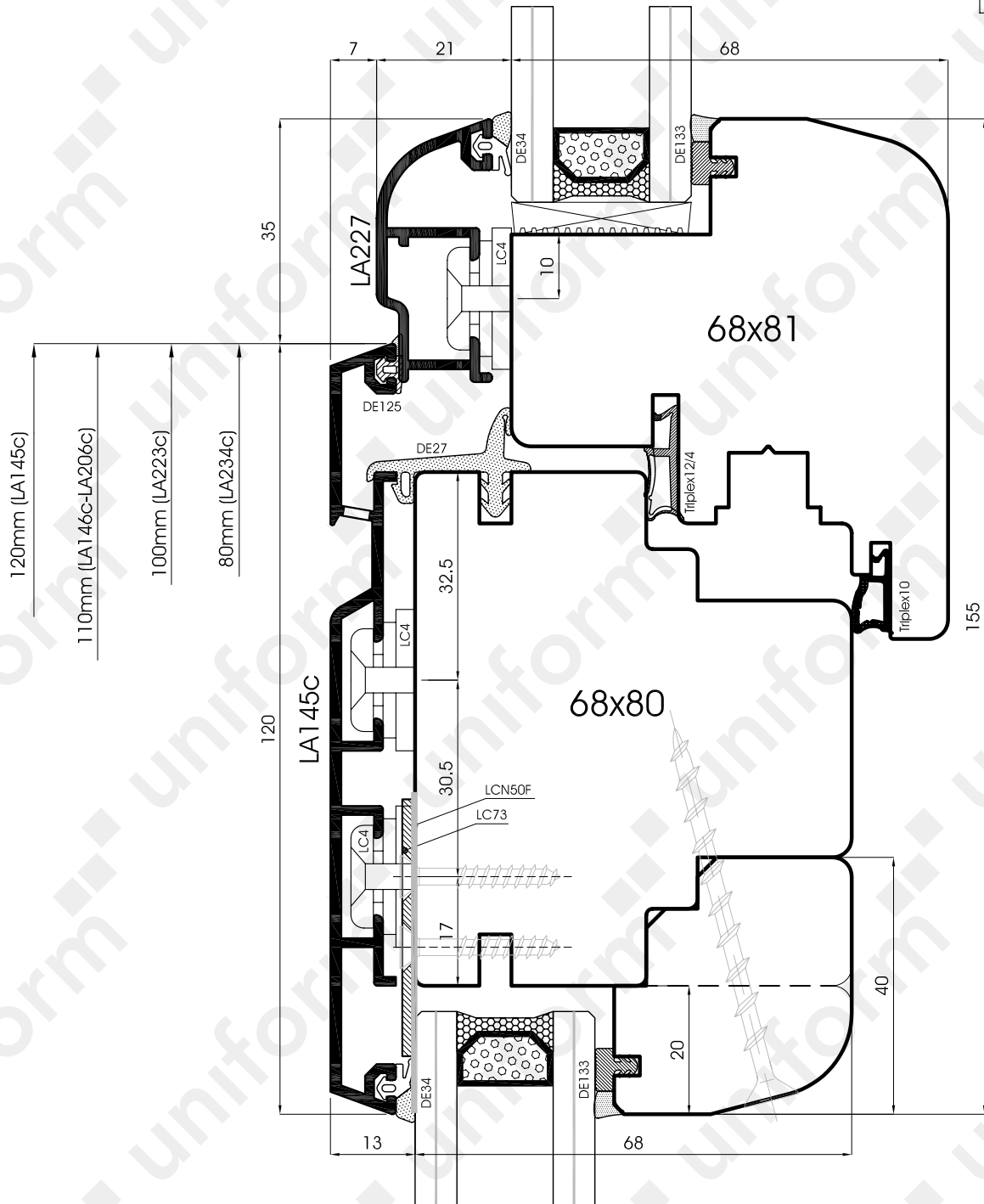
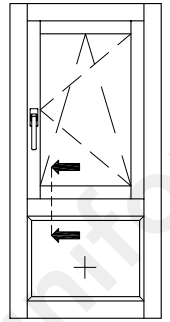
Soft-Line

uniform

Scala 0.7:1

3.21

- Ⓘ Assemblaggio a croce traversi anta
- Ⓓ Kreuzverbindung der Sprossen im Flügel
- Ⓔ Enasamblaje cruzado travesaños de la hoja
- Ⓕ Système d'assemblage pour croisillon
- Ⓚ Cross-Assembling of the sash intermediate rails



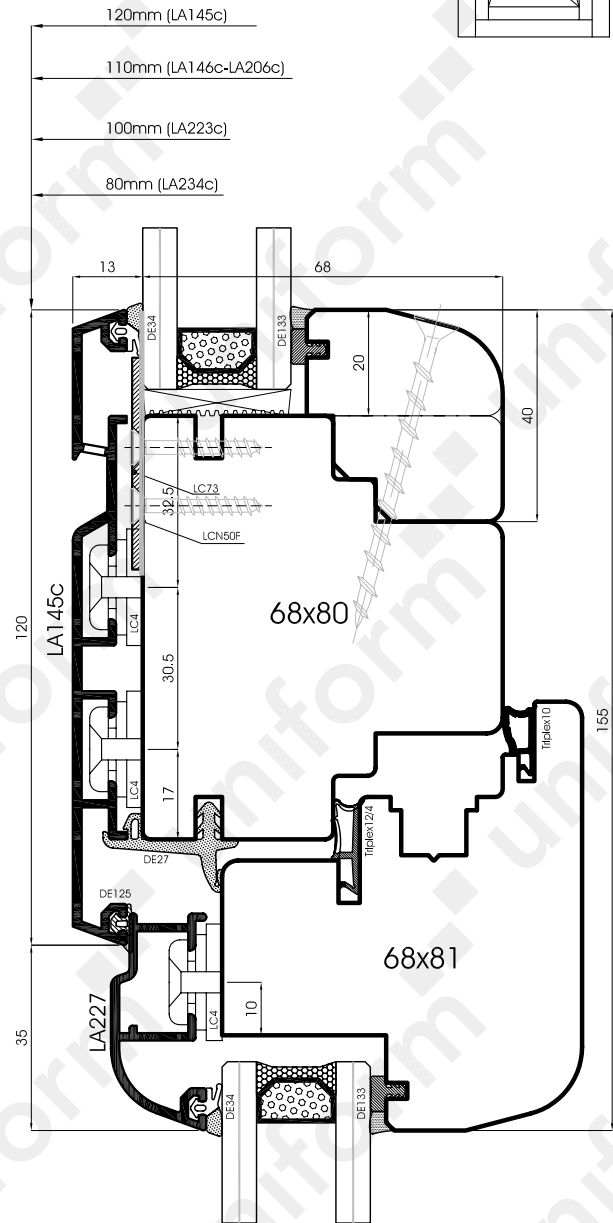
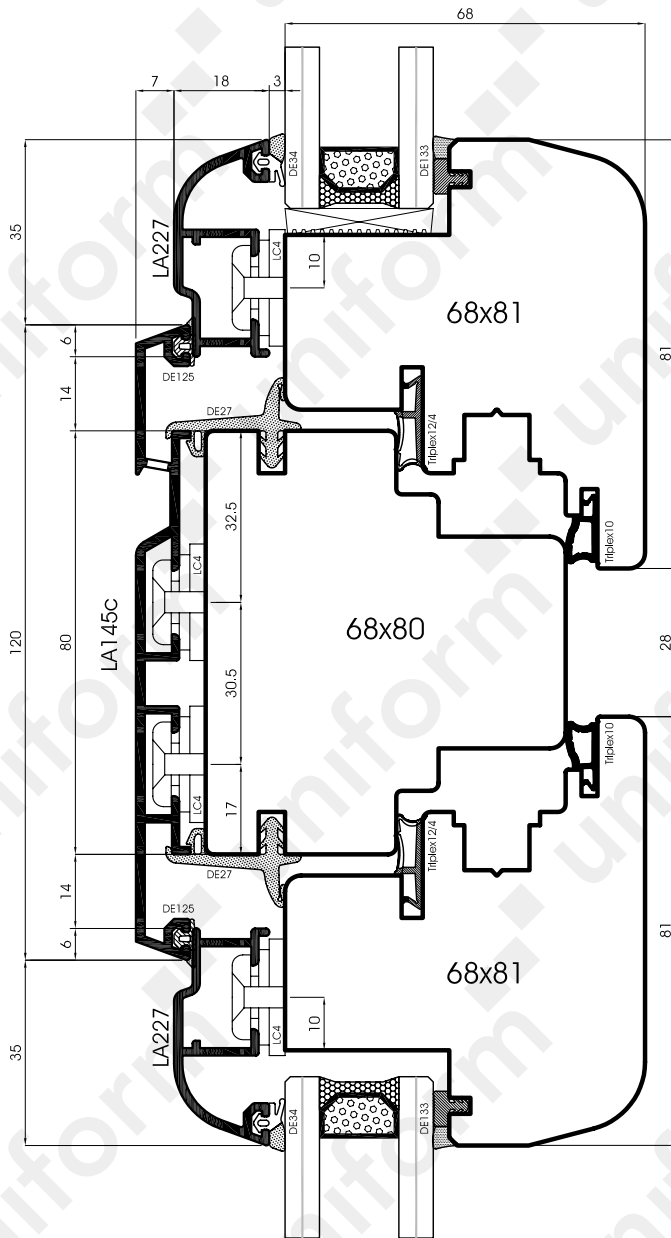
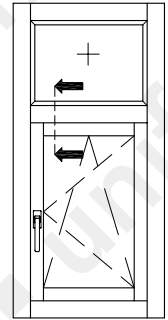
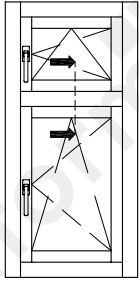
Soft-Line

uniform

Scala 1:1

3.22

- Ⓢ Sezione verticale traverso intermedio telaio
- Ⓣ Vertikalschnitt Kämpfer
- Ⓤ Sección vertical travesaño intermedio del marco
- Ⓥ Coupe verticale des traverse intermédiaire du dormant
- Ⓦ Vertical section of the frame's intermediate transom



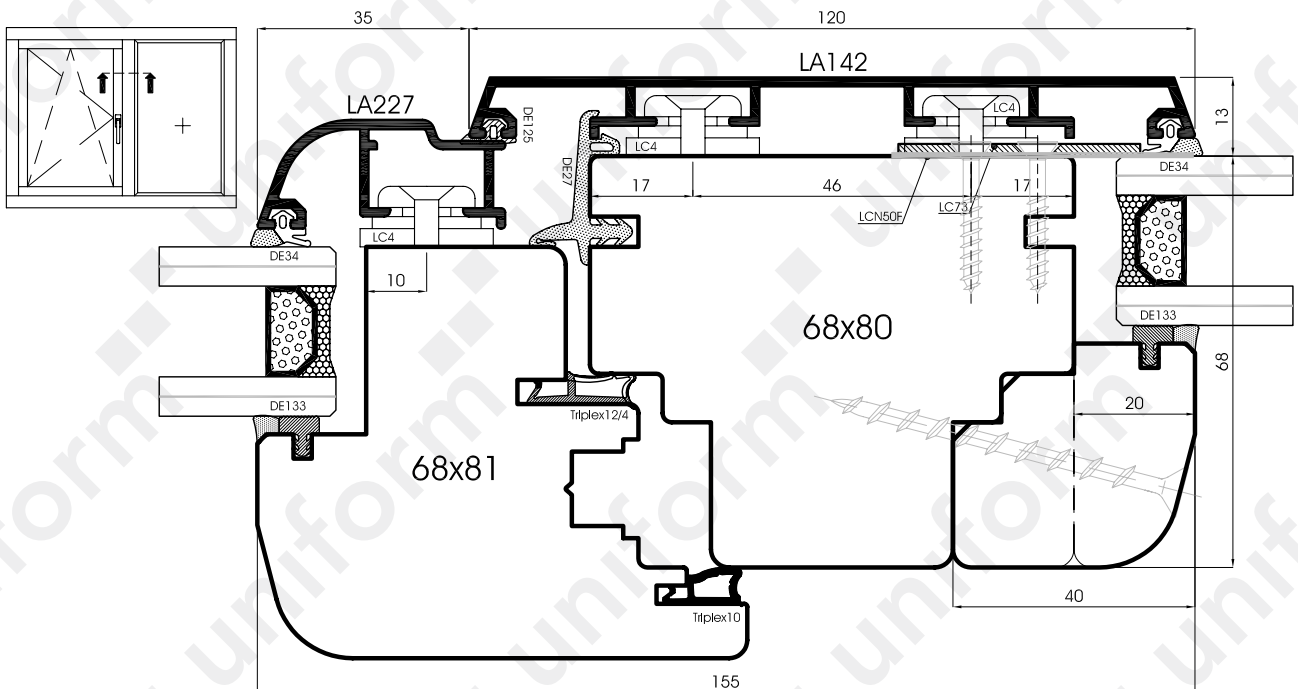
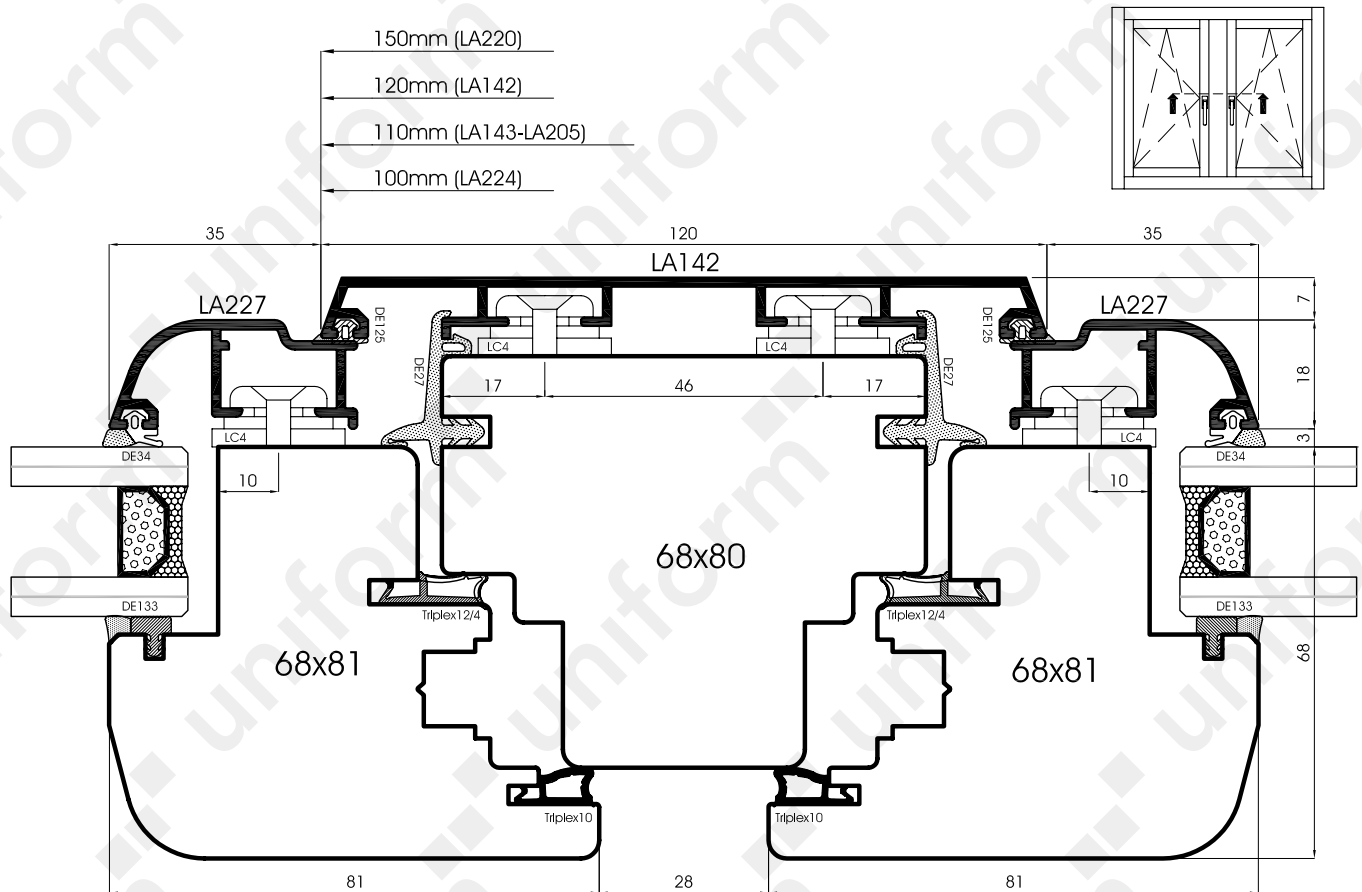
Soft-Line

uniform

Scala 0.7:1

3.23

- Ⓘ Sezione verticale trasversi intermedi telaio
- Ⓓ Vertikalschnitt Kämpfer
- Ⓔ Sección vertical travesaños intermedios del marco
- Ⓕ Coupe verticale des traverses intermédiaires du dormant
- Ⓚ Vertical section of the frame's intermediate transoms



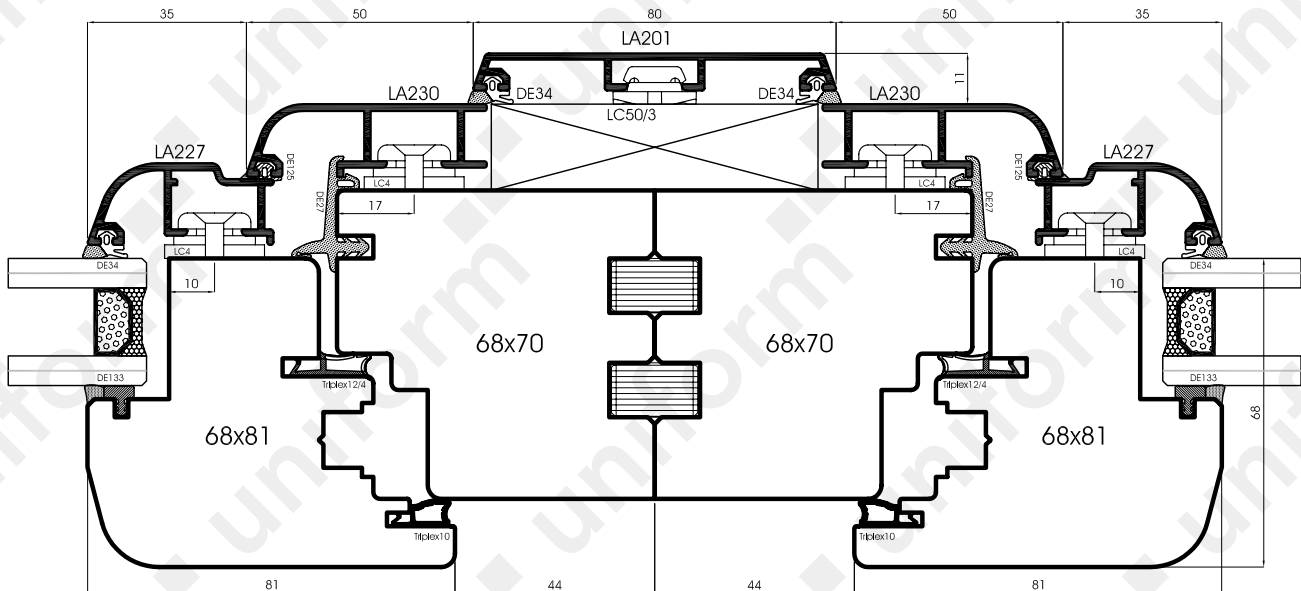
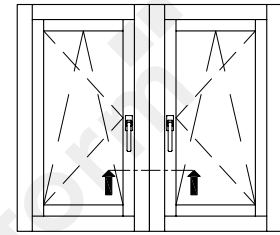
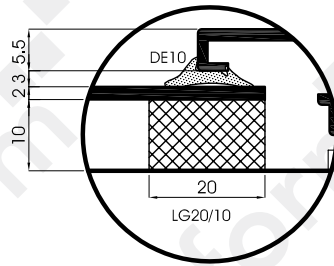
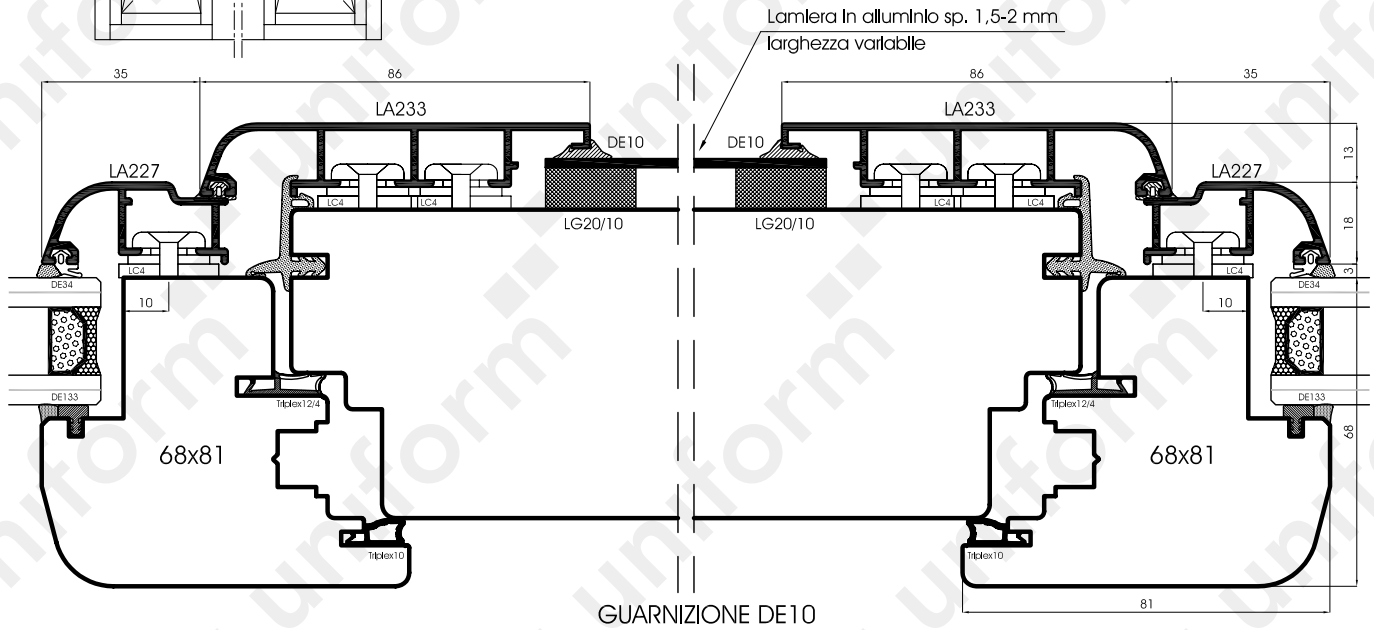
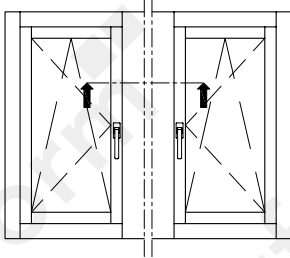
Soft-Line

uniform

Scala 0.8:1

3.24

- Ⓘ Sezione orizzontale montanti intermedi telaio
- Ⓓ Horizontalschnitt Setzholz Rahmen
- Ⓔ Sección horizontal montantes intermedios del marco
- Ⓕ Coupe horizontal montants intermédiaires dormant
- Ⓚ Horizontal section of the frame's mullions



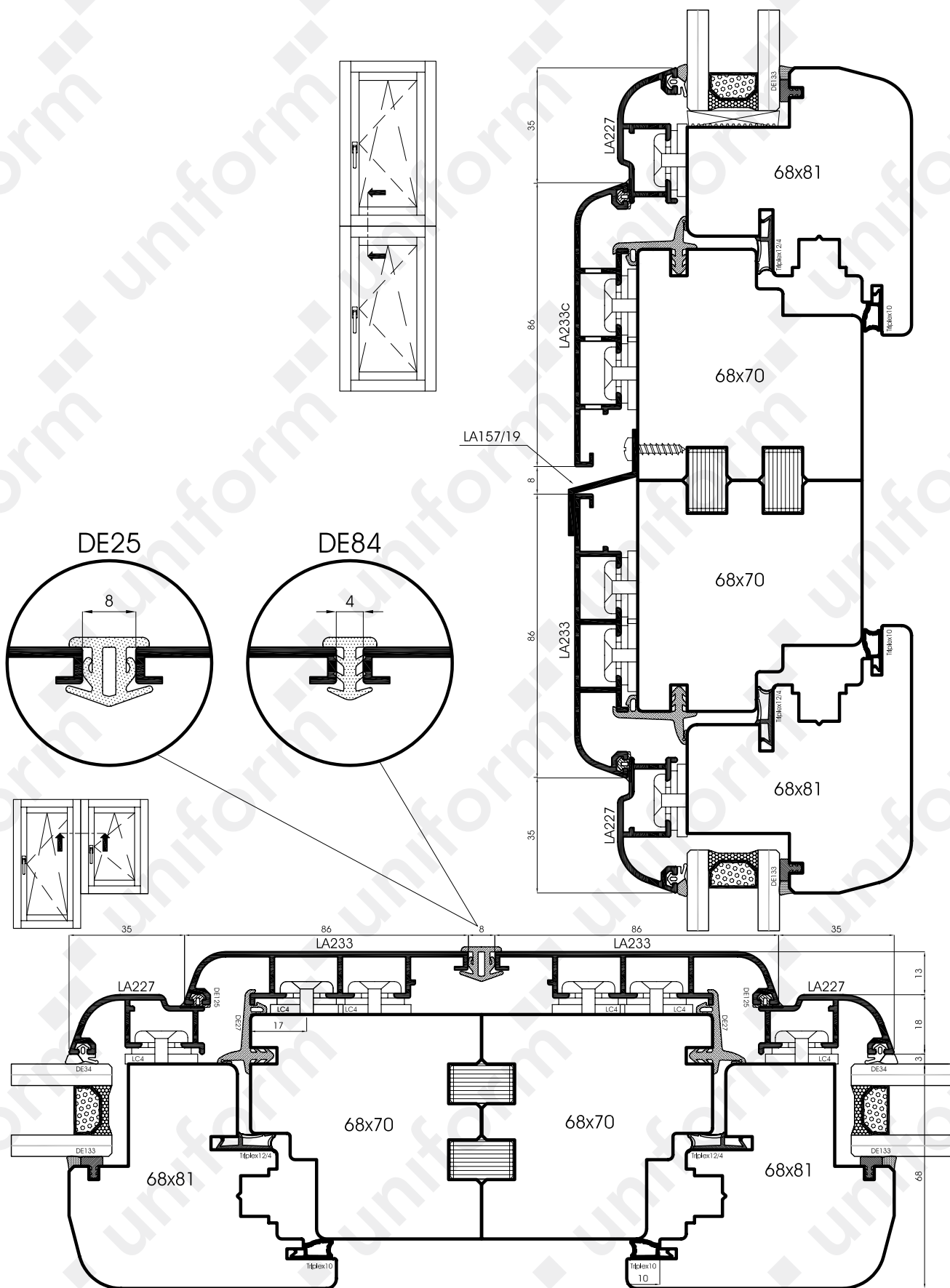
Soft-Line

uniform

Scala 0.6:1

3.25

- Ⓘ Sezione orizzontale finestre accoppiate
- Ⓓ Horizontalschnitt gekoppelte Fenster
- Ⓔ Sección horizontal de ventanas acopladas
- Ⓕ Coupe horizontal accouplement de dormants
- Ⓚ Horizontal section of the connected windows



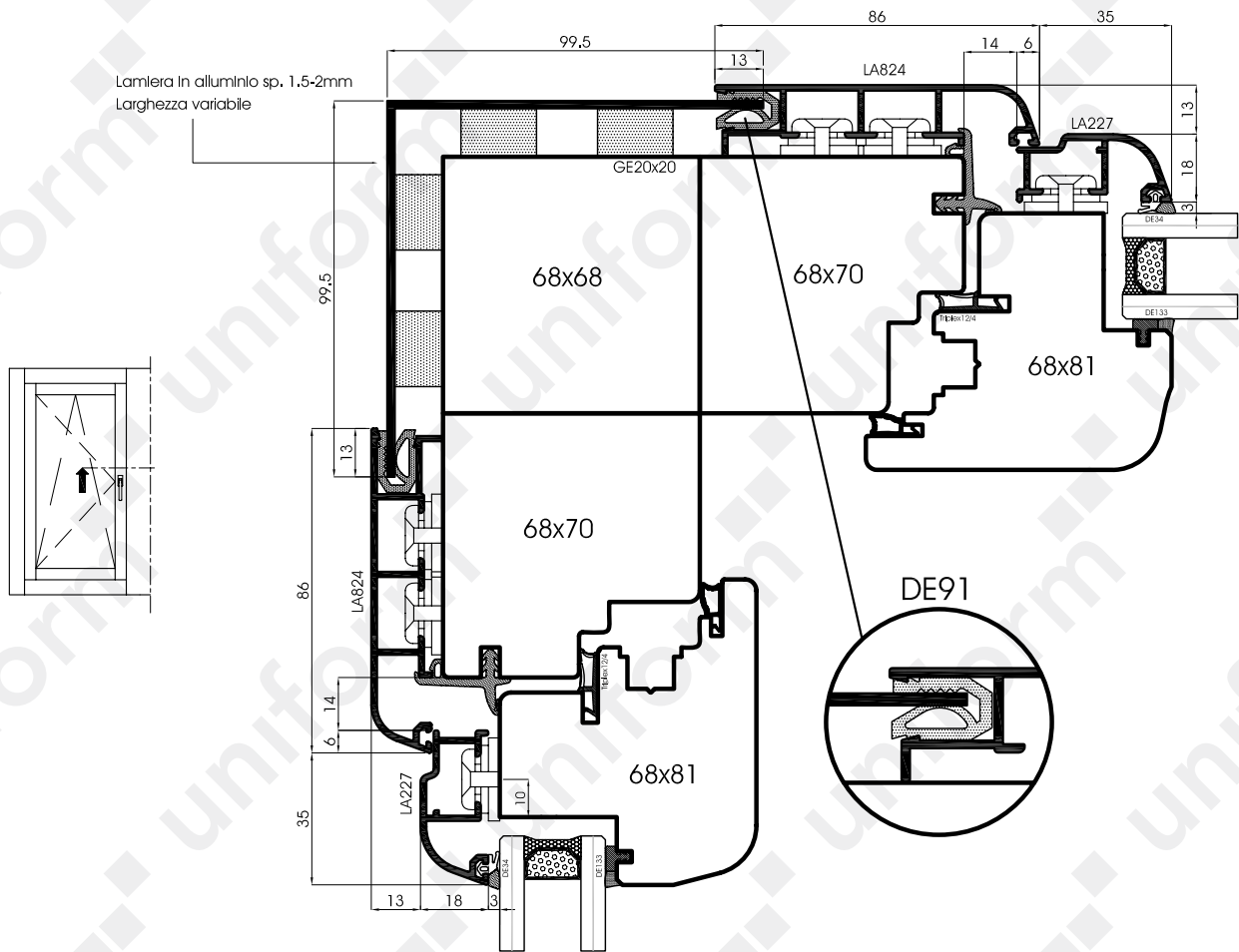
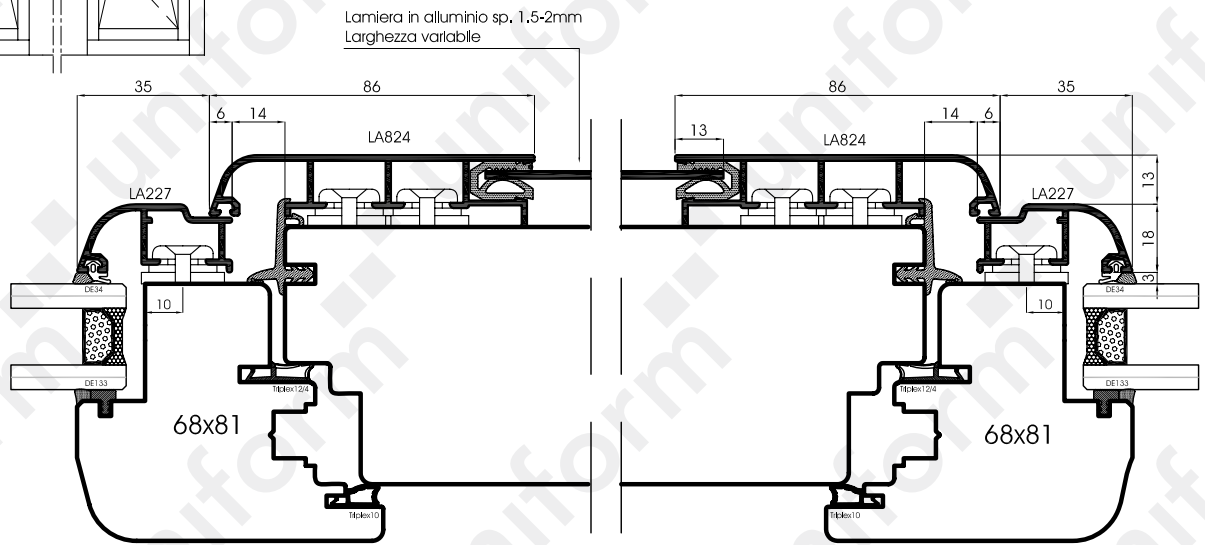
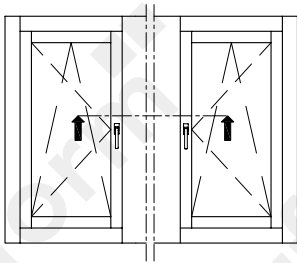
Soft-Line

uniform

Scala 0.6:1

3.26

- Ⓘ Sezione orizzontale e verticale finestre accoppiate con telaio larghezza 70 mm.
- Ⓓ Horizontal- und Vertikalschnitt gekoppelte Fenster mit Rahmenbreite 70mm
- Ⓔ Sección horizontal y vertical de ventanas acopladas con anchura del marco de madera de 70 mm
- Ⓕ Coupe horizontale et verticale fenêtres accouplement de dormants largeur 70 mm
- Ⓖ Horizontal and Vertical section of the connected windows with a frame's breadth of 70mm



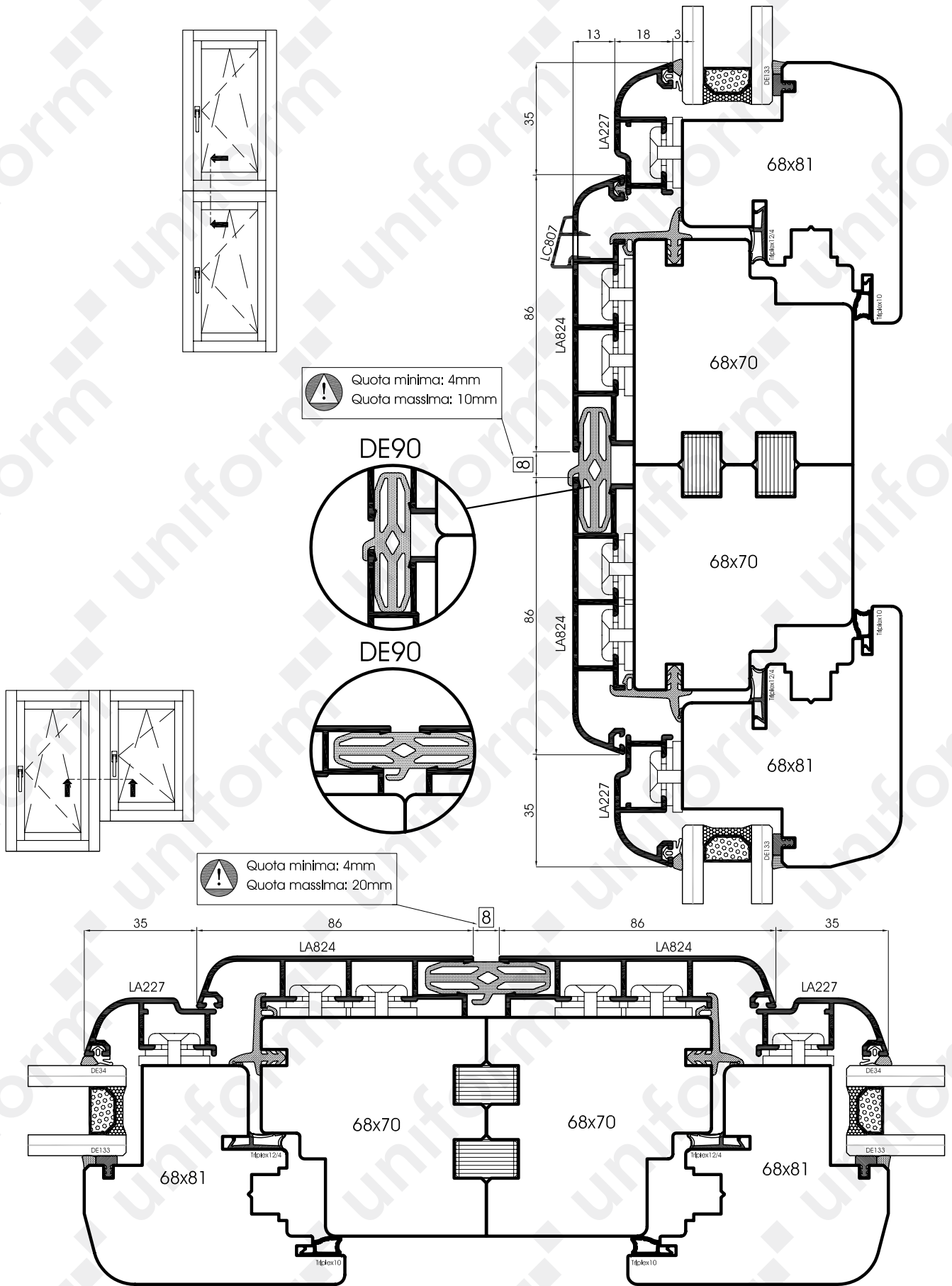
Soft-Line

uniform

Scala 1:2

3.27

- Ⓘ Sezione orizzontale finestre accoppiate
- Ⓓ Horizontalschnitt gekoppelte Fenster
- Ⓔ Sección horizontal de ventanas acopladas
- Ⓕ Coupe horizontale accouplement de dormant
- Ⓚ Horizontal section of the connected windows



Soft-Line

uniform

Scala 0.6:1

3.28

- ① Sezione orizzontale e verticale finestre accoppiate
- ② Horizontal- und Vertikalschnitt gekoppelte Fenster
- ③ Sección horizontal y vertical de ventanas acopladas
- ④ Coupe horizontale et verticale fenêtres accouplement
- ⑤ Horizontal and Vertical section of the connected windows