

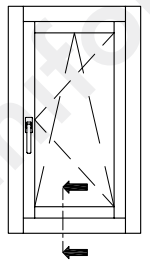
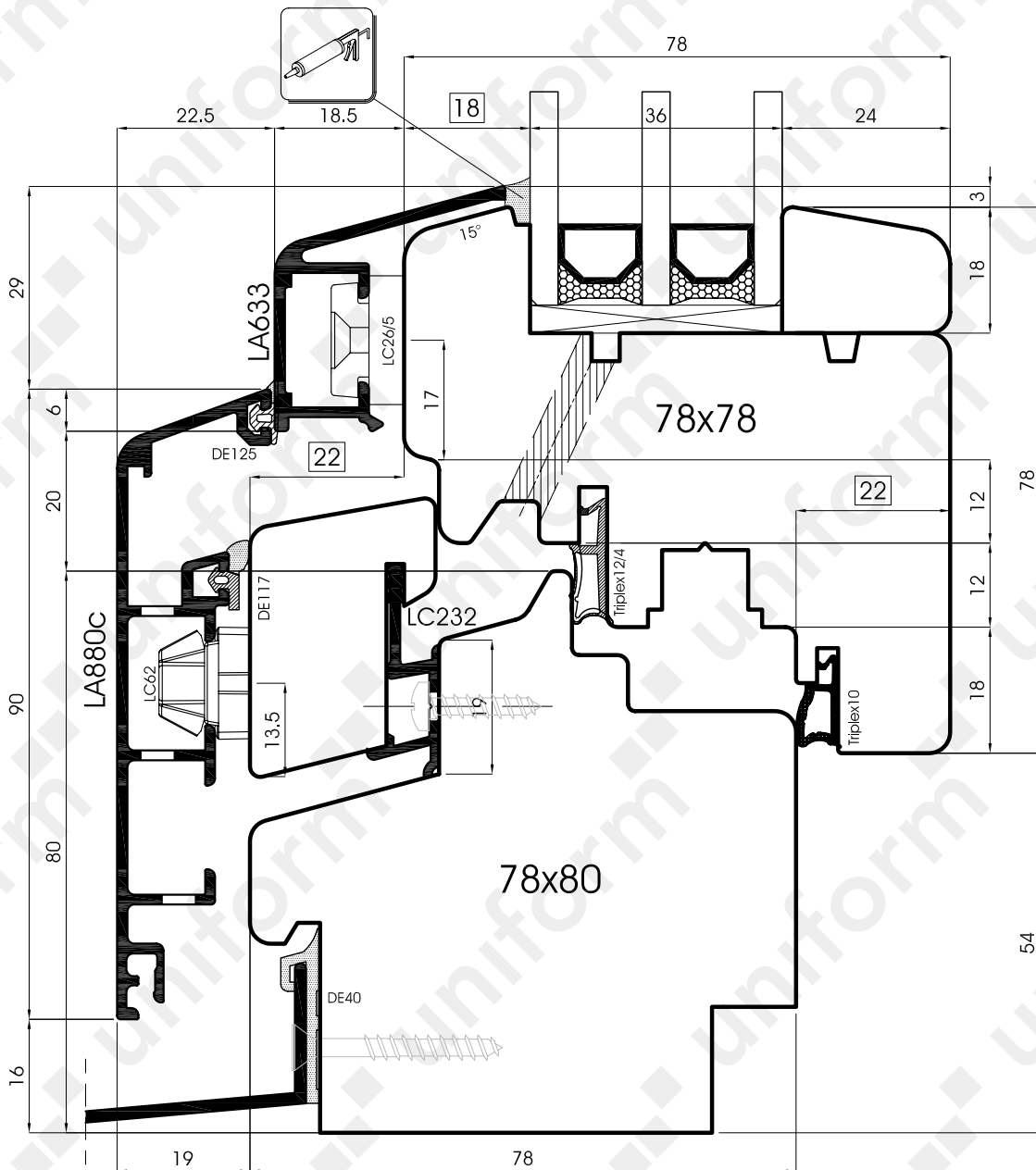
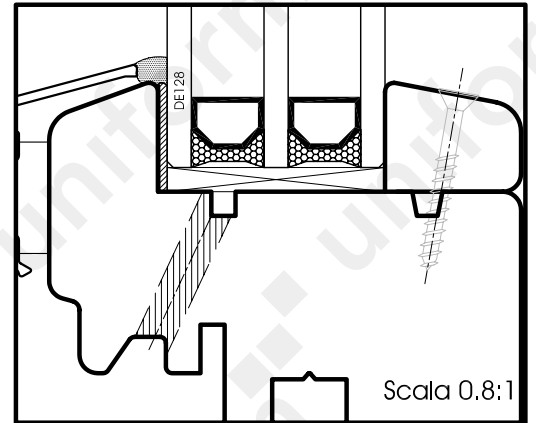
IV78 e IV92

GUARNIZIONE DE128 PER IL MONTAGGIO DEL PROFILO ANTA **SENZA SILICONATURA SUL VETRO**



1) INDICAZIONI PER IL CORRETTO MONTAGGIO DELLA GUARNIZIONE DE128:

- esercitare una corretta pressione sul vetro e fissare la cornice fermavetro con viti. Non è garantita una tenuta adeguata della guarnizione in caso di fissaggio con chiodi;
- è consigliata la realizzazione di asole di scarico acqua Ø6x10mm sul traverso inferiore dell'anta per evitare eventuali infiltrazioni dovute ad una non corretta installazione della cornice fermavetro.



IV78

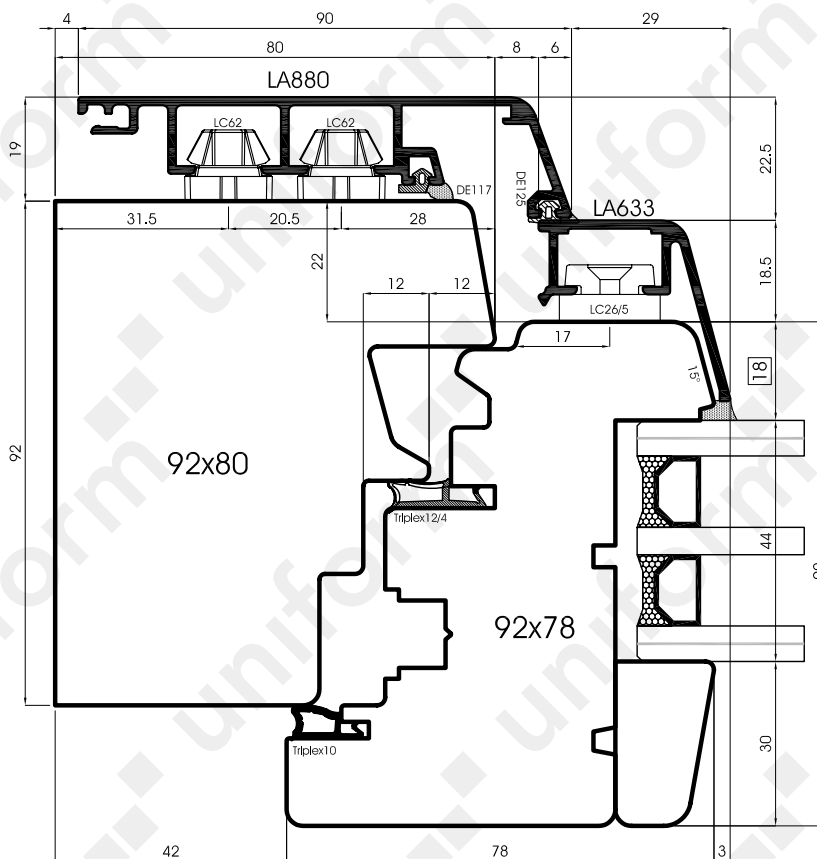
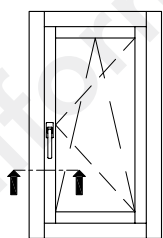
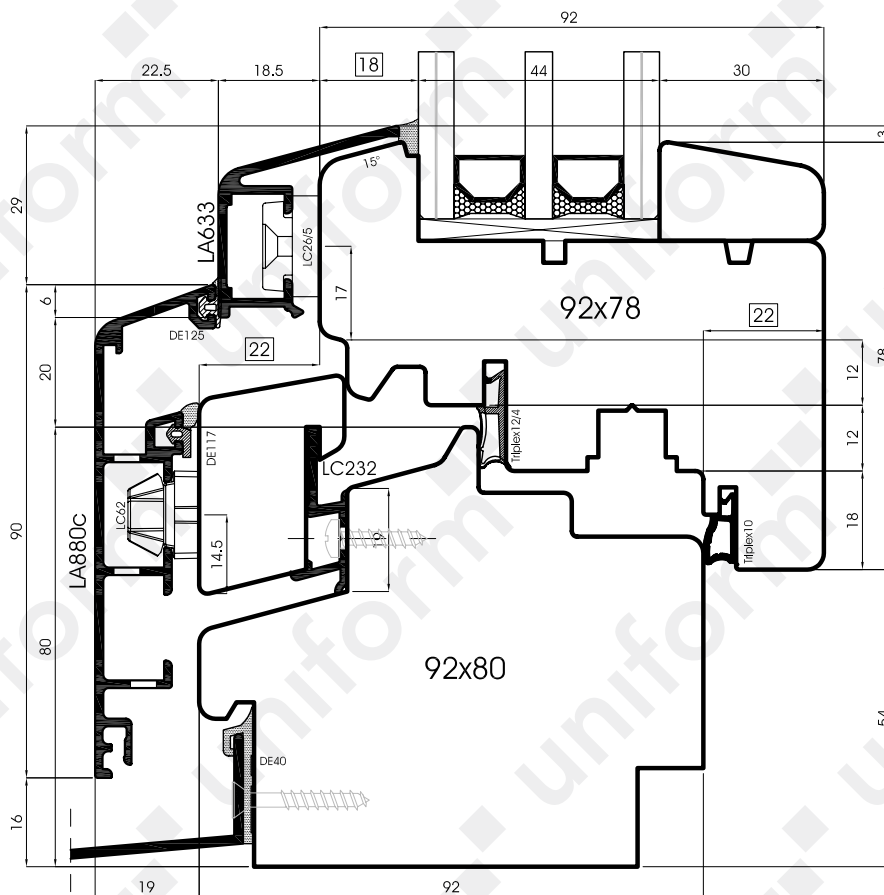
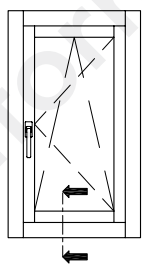
uniform

Scala 1:1

5.02

- Ⓘ Sezione verticale traverso inferiore finestra
- Ⓓ Vertikalschnitt Fenster quer unten
- Ⓔ Sección vertical travesañ inferior de la ventana
- Ⓕ Coupe verticale traverse inférieure fenêtr
- Ⓚ Vertical section of the window's lower ledger

ESEMPIO FINESTRA SPESSORE 92mm



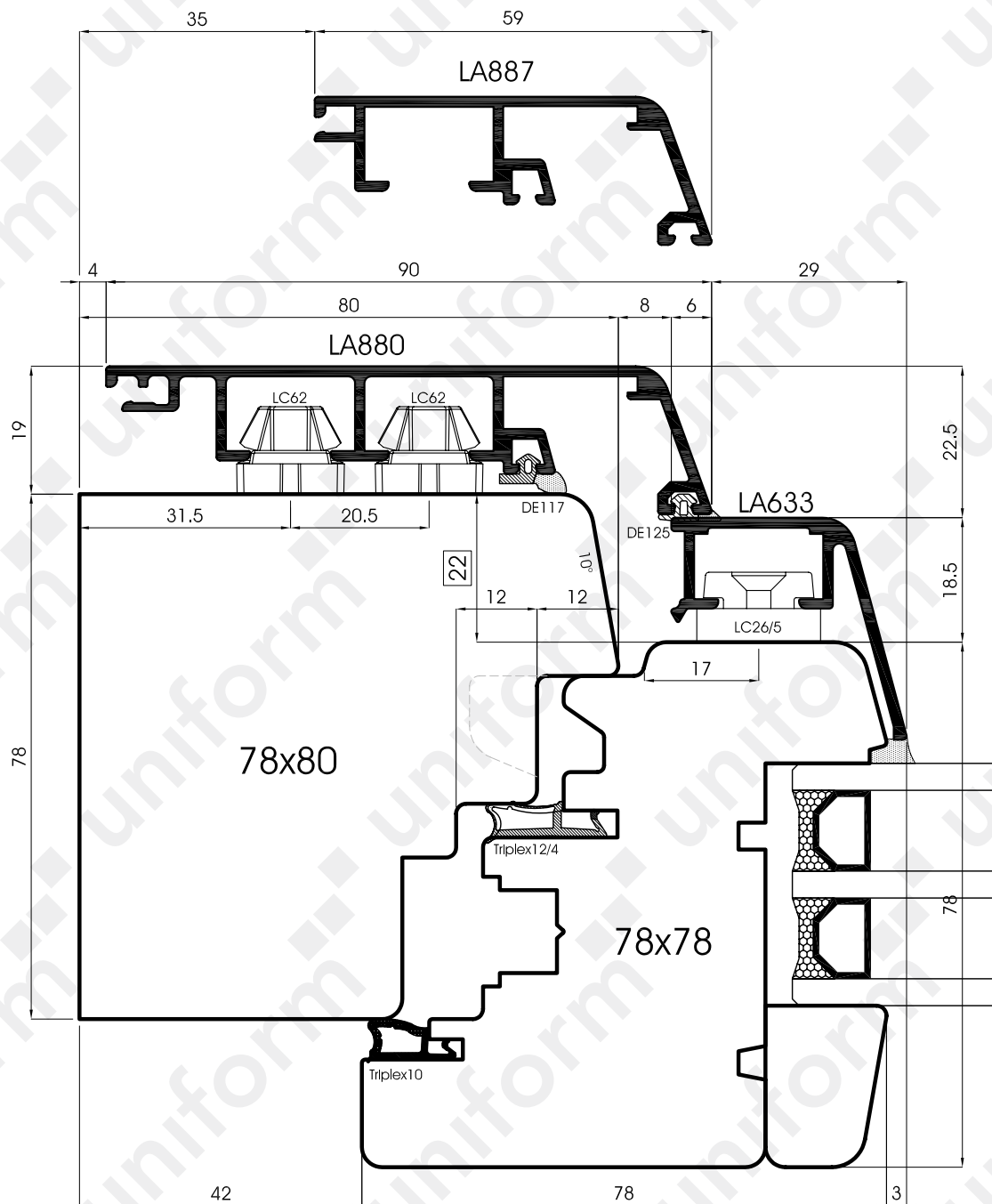
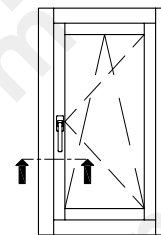
IV92

uniform

Scala 1:1

5.03

- Ⓘ Sezione verticale traverso inferiore finestra
- Ⓓ Vertikalschnitt Fenster quer unten
- Ⓔ Sección vertical travesaño inferior de la ventana
- Ⓕ Coupe verticale traverse inférieure fenêtr
- Ⓚ Vertical section of the window's lower ledger



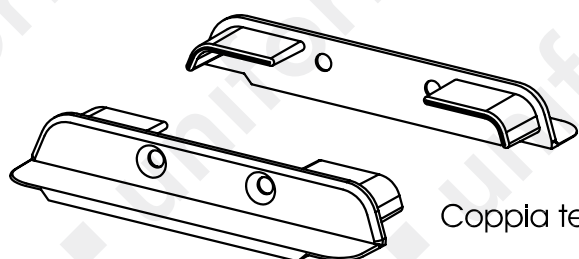
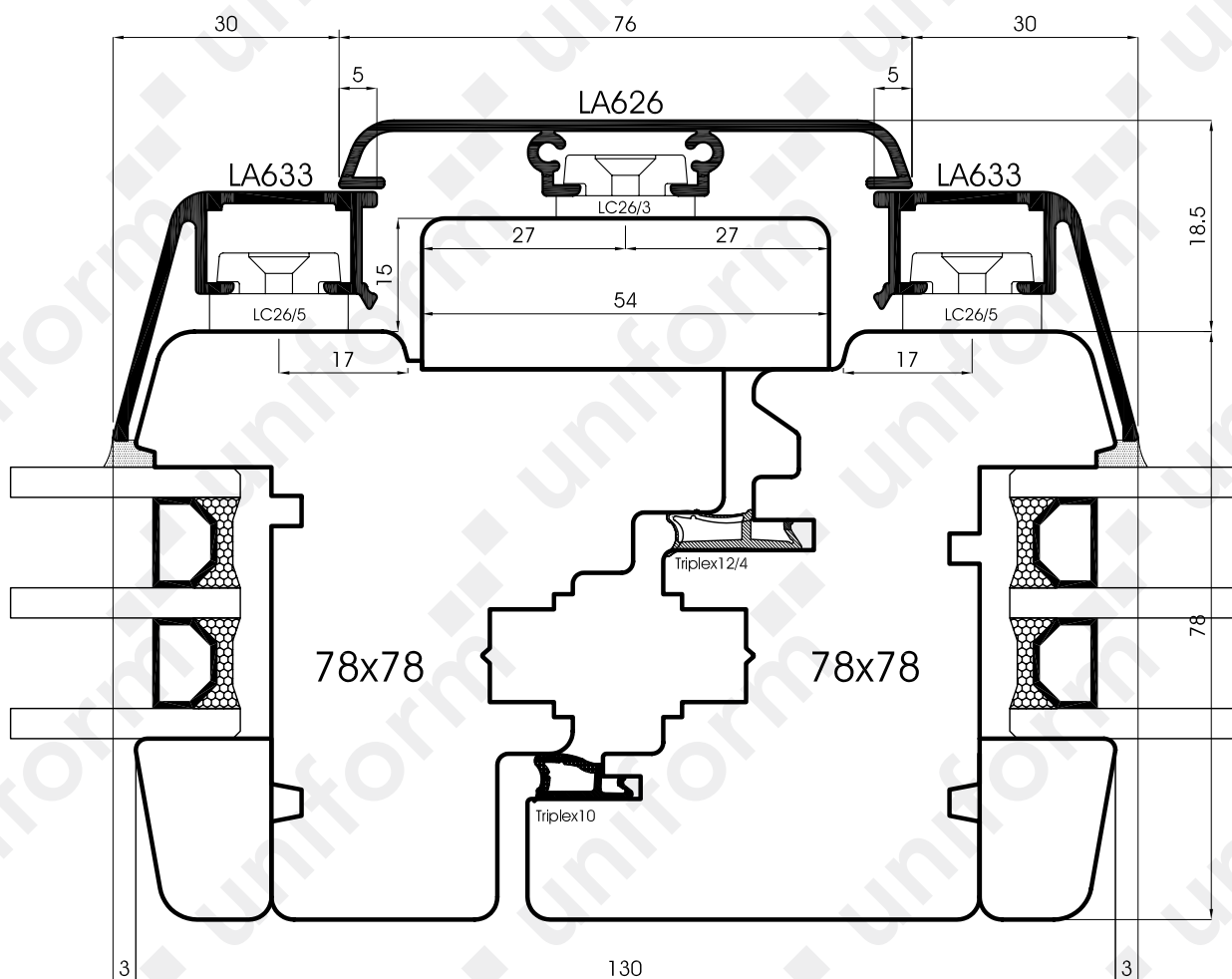
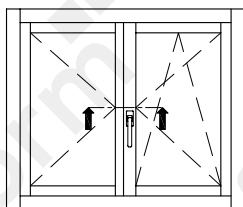
IV78

uniform

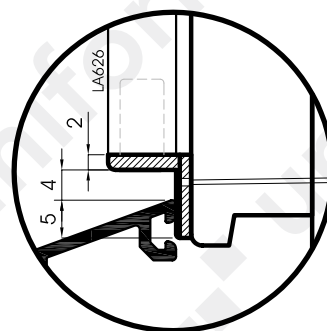
Scala 1:1

5.04

- ① Sezione orizzontale montante laterale
- Ⓓ Horizontalschnitt senkrecht seitlich
- Ⓔ Sección horizontal de montante lateral
- Ⓕ Coupe horizontale montant latéral
- Ⓚ Horizontal section of the lateral jamb



Coppia terminali LC626



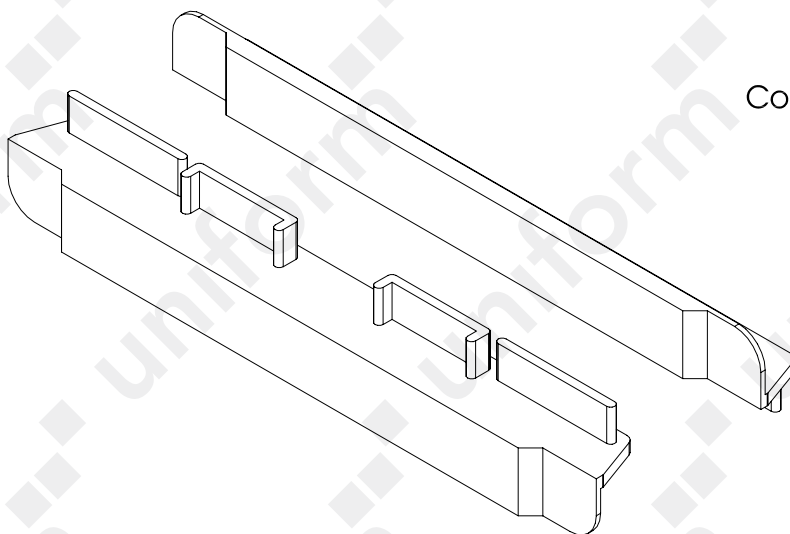
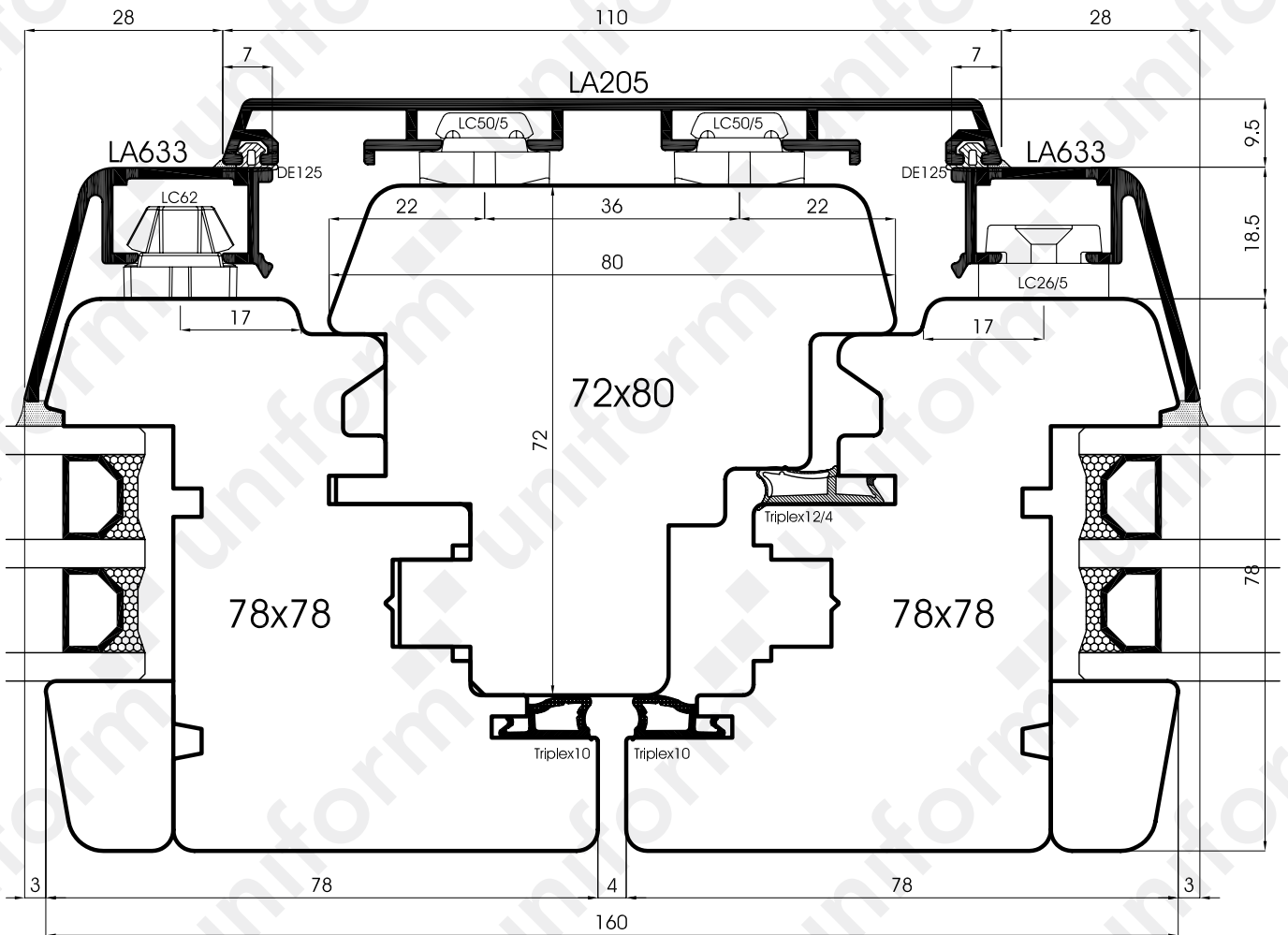
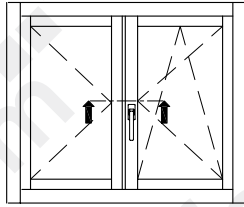
IV78

uniform

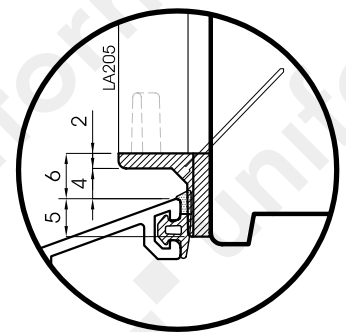
Scala 1:1

5.05

- Ⓘ Sezione orizzontale chiusura centrale con profilo LA639
- Ⓓ Horizontalschnitt Stulpprofil LA639
- Ⓔ Sección horizontal del cierre central con perfil LA639
- Ⓕ Coupe horizontal battement central avec profil LA639
- Ⓚ Horizontal section of the middle clamp with profile LA639



Coppia terminali LC205



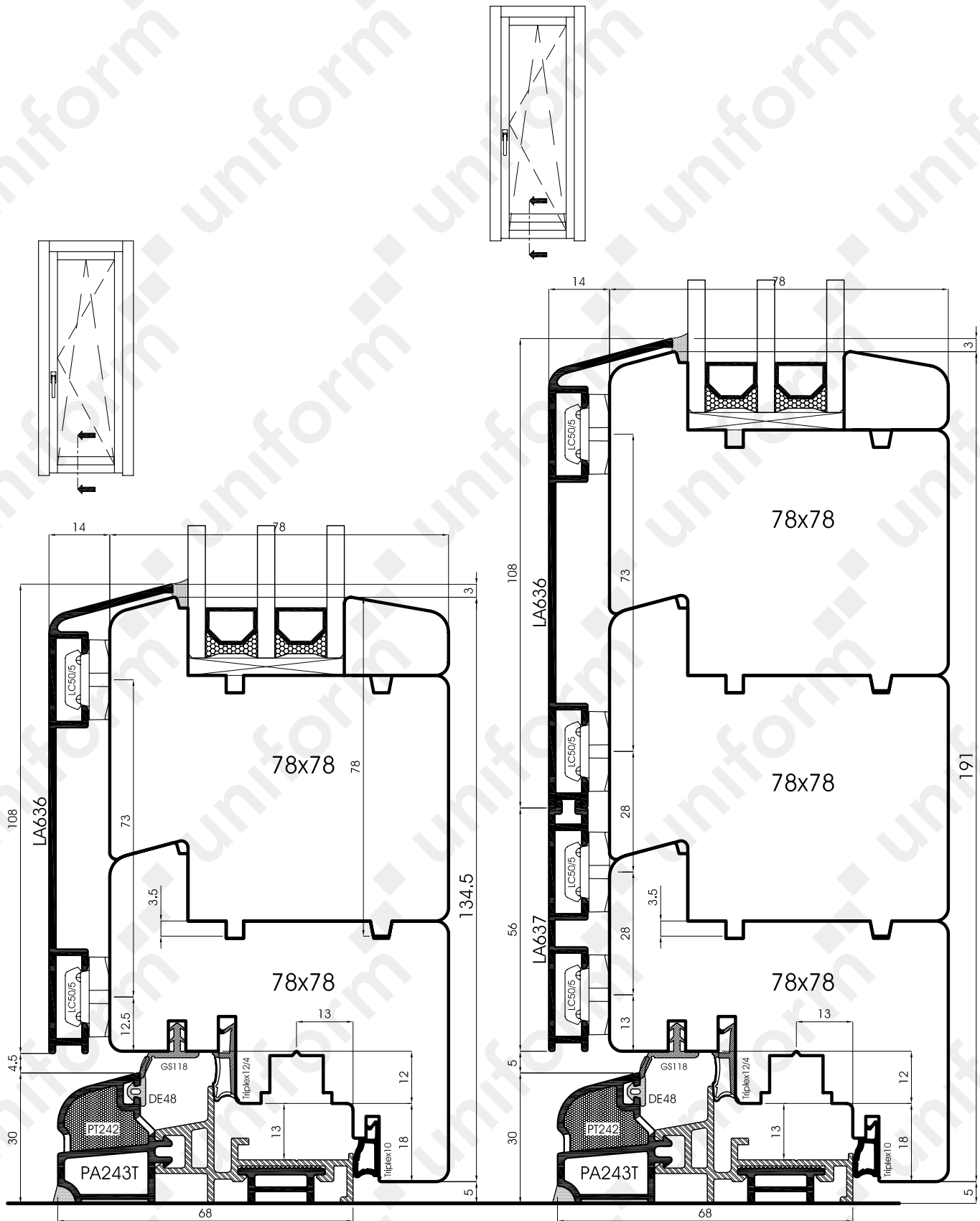
IV78

uniform

Scala 1:1

5.06

- Ⓘ Sezione orizzontale chiusura centrale con profilo LA205
- Ⓓ Horizontalschnitt Stulpprofil LA205
- Ⓔ Sección horizontal del cierre central con perfil LA205
- Ⓕ Coupe horizontale battement central avec profil LA205
- ⒼⓀ Horizontal section of the middle clamp with profile LA205



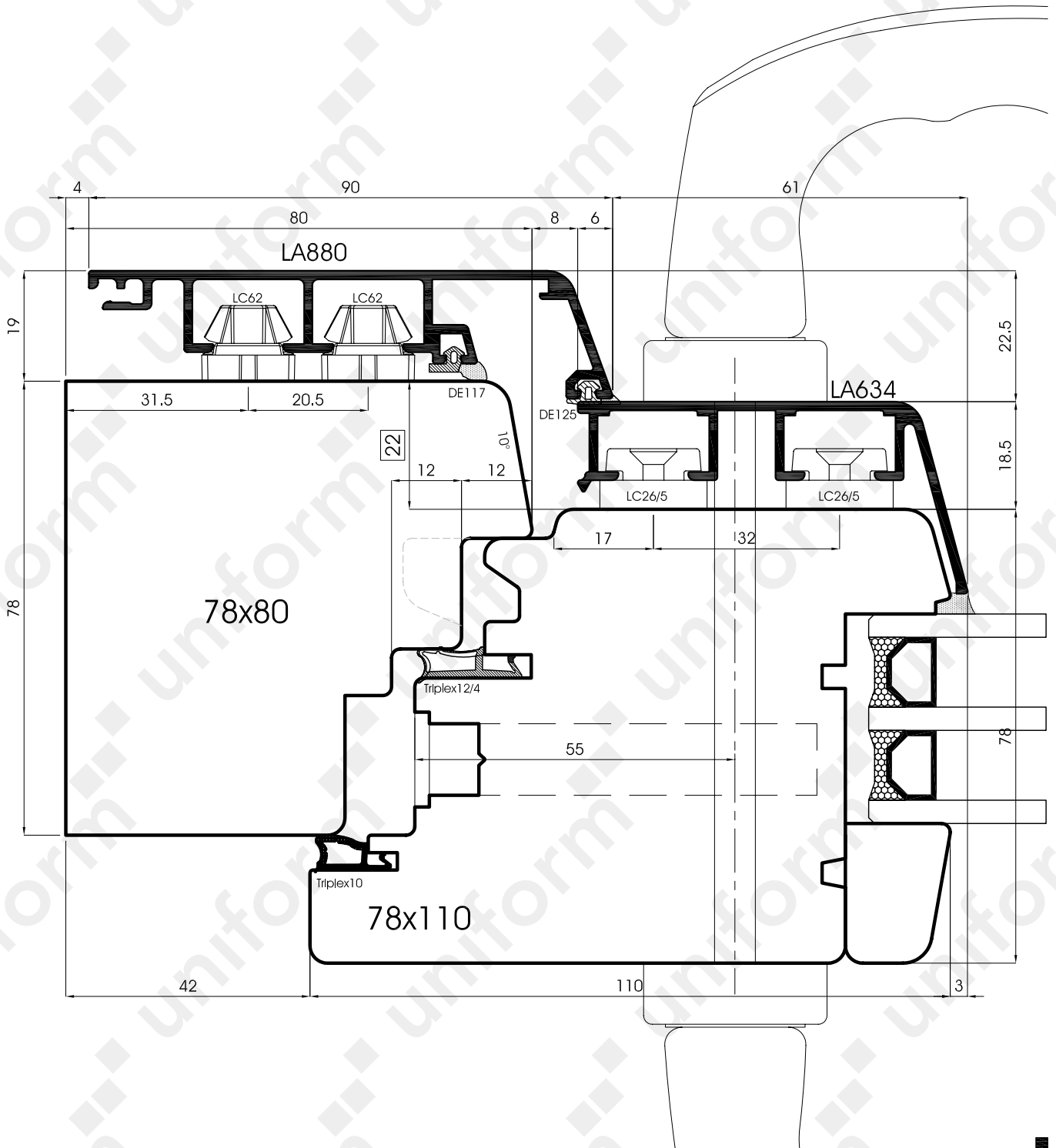
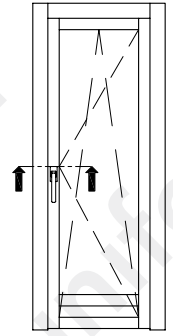
IV78

uniform

Scala 0.8:1

5.07

- Ⓘ Sezione verticale traverso inferiore portabalcone
- Ⓓ Vertikalschnitt Balkontür unten quer
- Ⓔ Sección vertical travesañ inferior puertaventana
- Ⓕ Coupe verticale traverse inférieure porte-fenêtre
- Ⓚ Vertical section of the door-height window's lower ledger



IV78

uniform

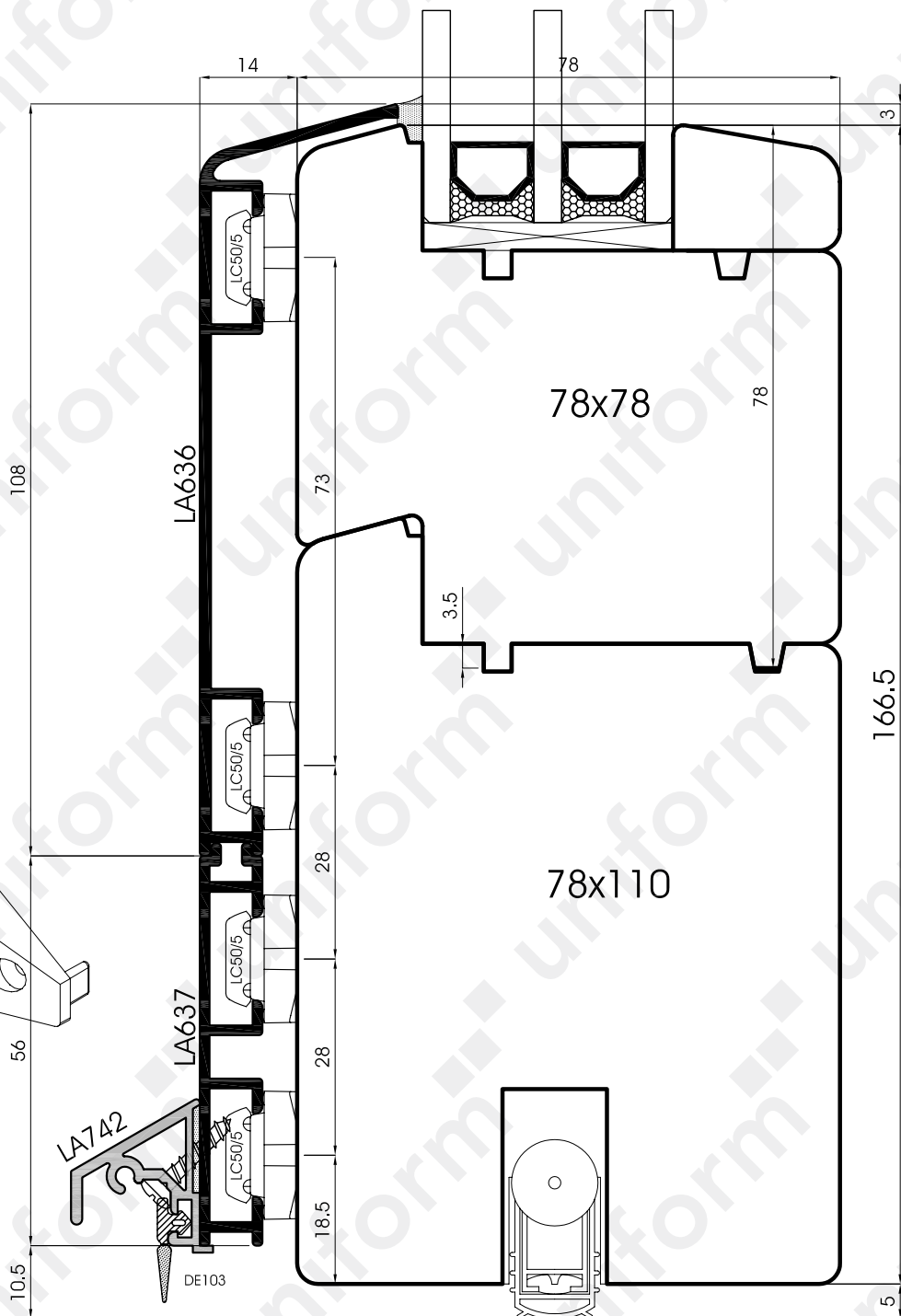
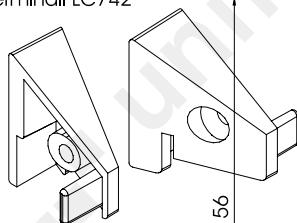
Scala 1:1

5.08

- Ⓘ Sezione orizzontale montante laterale portabalcone con maniglia passante
- Ⓓ Horizontalschnitt seitlich für von aussen sperrbare Balkonttür mit Schloss
- Ⓔ Sección horizontal de montante lateral de puerta ventana con manija pasante
- Ⓕ Coupe horizontale montants latéraux porte-balcon avec poignée à l'extérieur
- Ⓖ Horizontal section of the lateral jambs of balcony door with passing-by handle



Coppia terminali LC742



AVVERTENZE: Soluzione non a norme UNI: EN 86, EN 42, 77

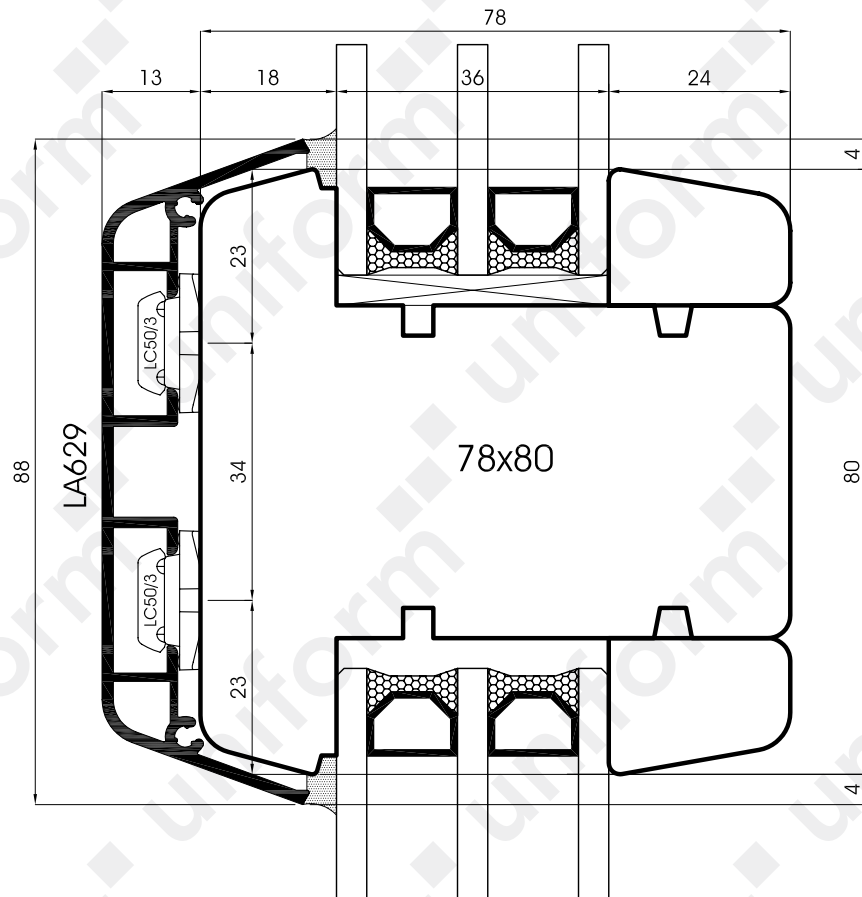
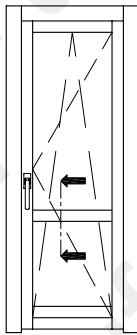
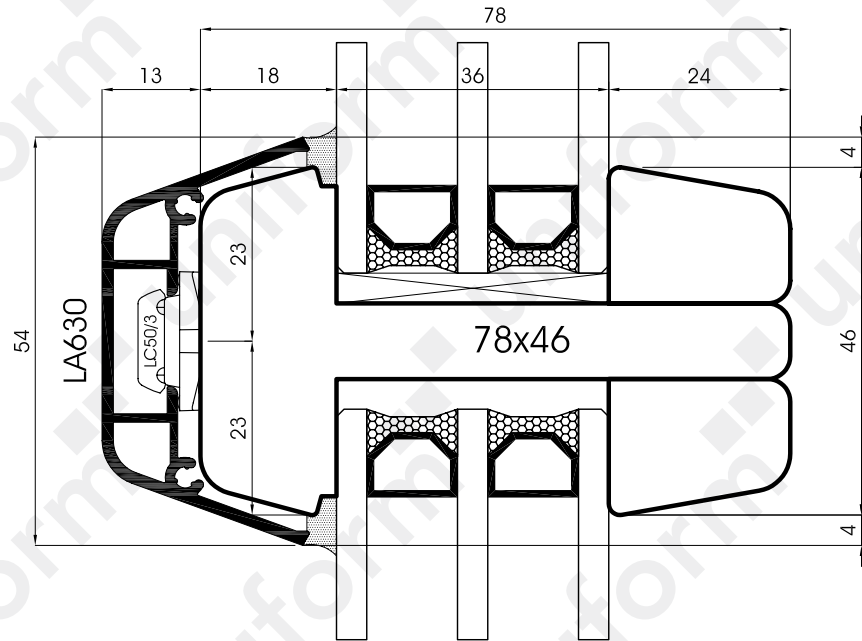
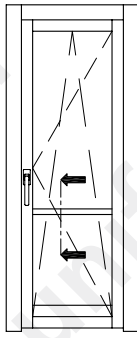
IV78

uniform

Scala 1:1

5.09

- Ⓘ Sezione verticale traverso inferiore portafinestra con parafreddo
- Ⓓ Vertikalschnitt Balkontür quer unten mit Kälteschutz
- Ⓔ Sección vertical travesañ inferior puertaventana con parafrió
- Ⓕ Coupe verticale traverse inférieure porte-fenêtre avec clonette
- Ⓚ Vertical section of the lower ledger for door-height window with cold-defender



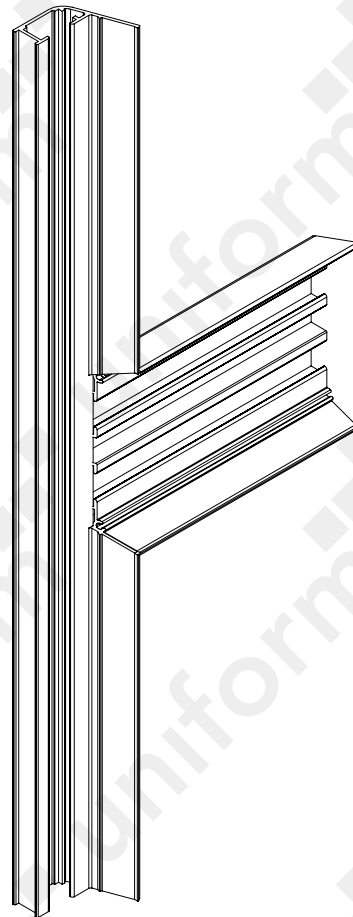
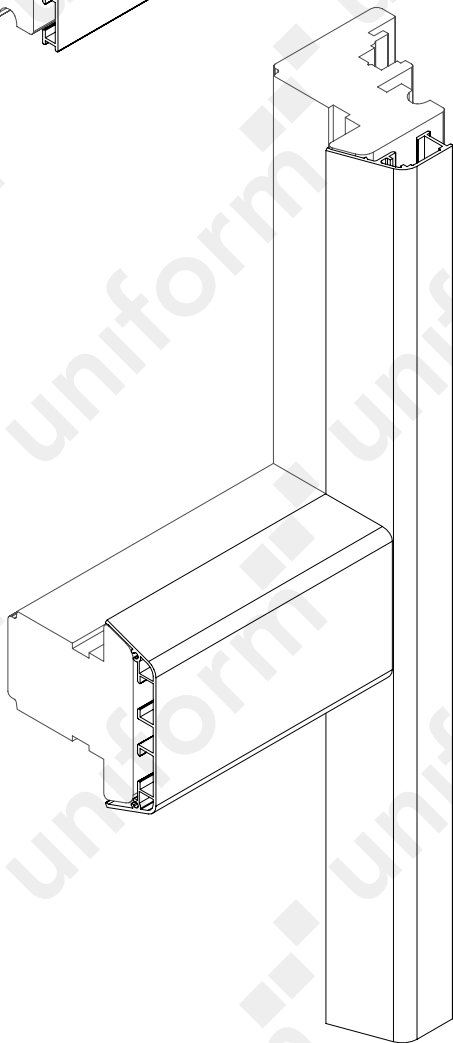
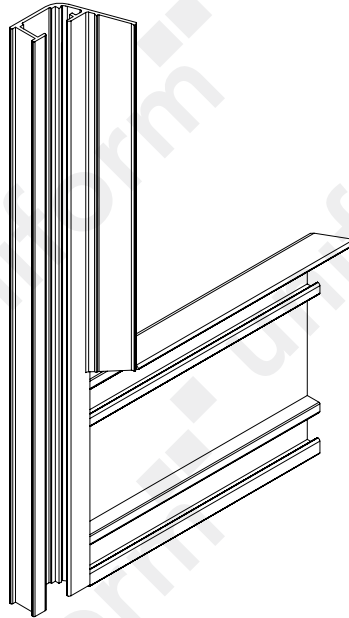
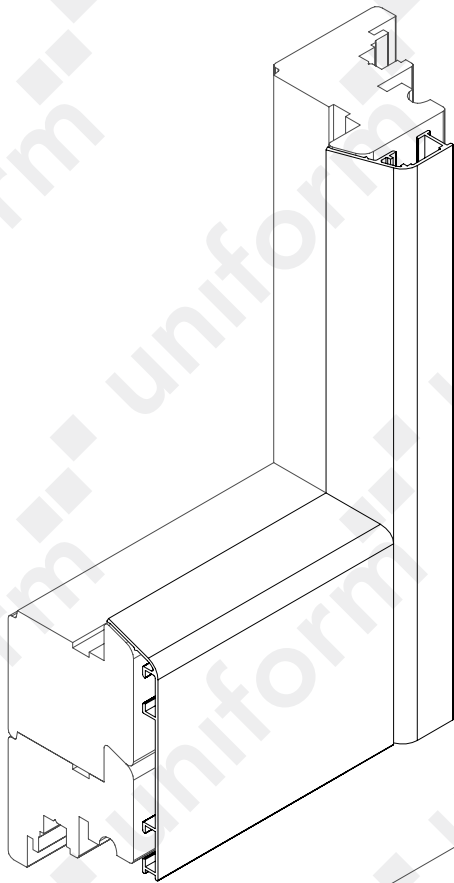
IV78

uniform

Scala 1:1

5.10

- Ⓘ Sezione verticale traversi intermedi anta
- Ⓓ Vertikalschnitt Flügelprossen
- Ⓔ Sección vertical travesaños intermedios hojas
- Ⓕ Coupe verticale des traverses intermédiaires du vantail
- Ⓚ Vertical section of the sash middle ledgers



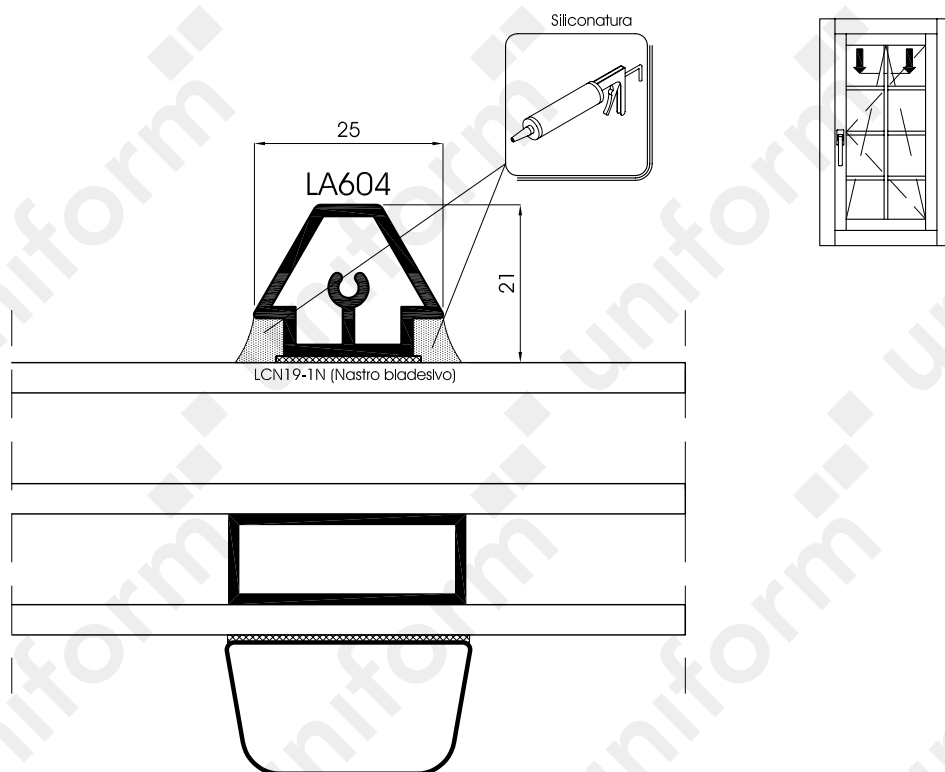
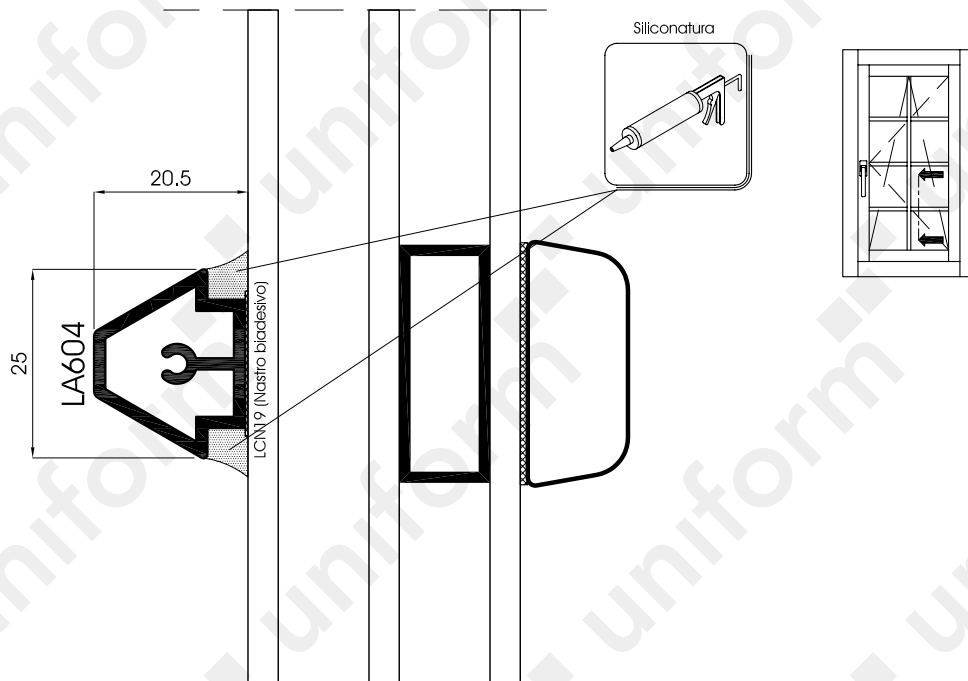
IV78

uniform 

Scala -

5.11

- ① Esempi di lavorazione di fresatura per zoccoli e traversi intermedi anta
- ② Beispiele für das Fräsen von Sockel und Sprossen Flügel
- ③ Ejemplos de fresado para zocalos y travesaños intermedios de la hoja
- ④ Exemples de travail de fraisage pour les soubassements et de traverses intermédiaires du vantail
- ⑤ Examples of milling process for bottom and cross members of the sash



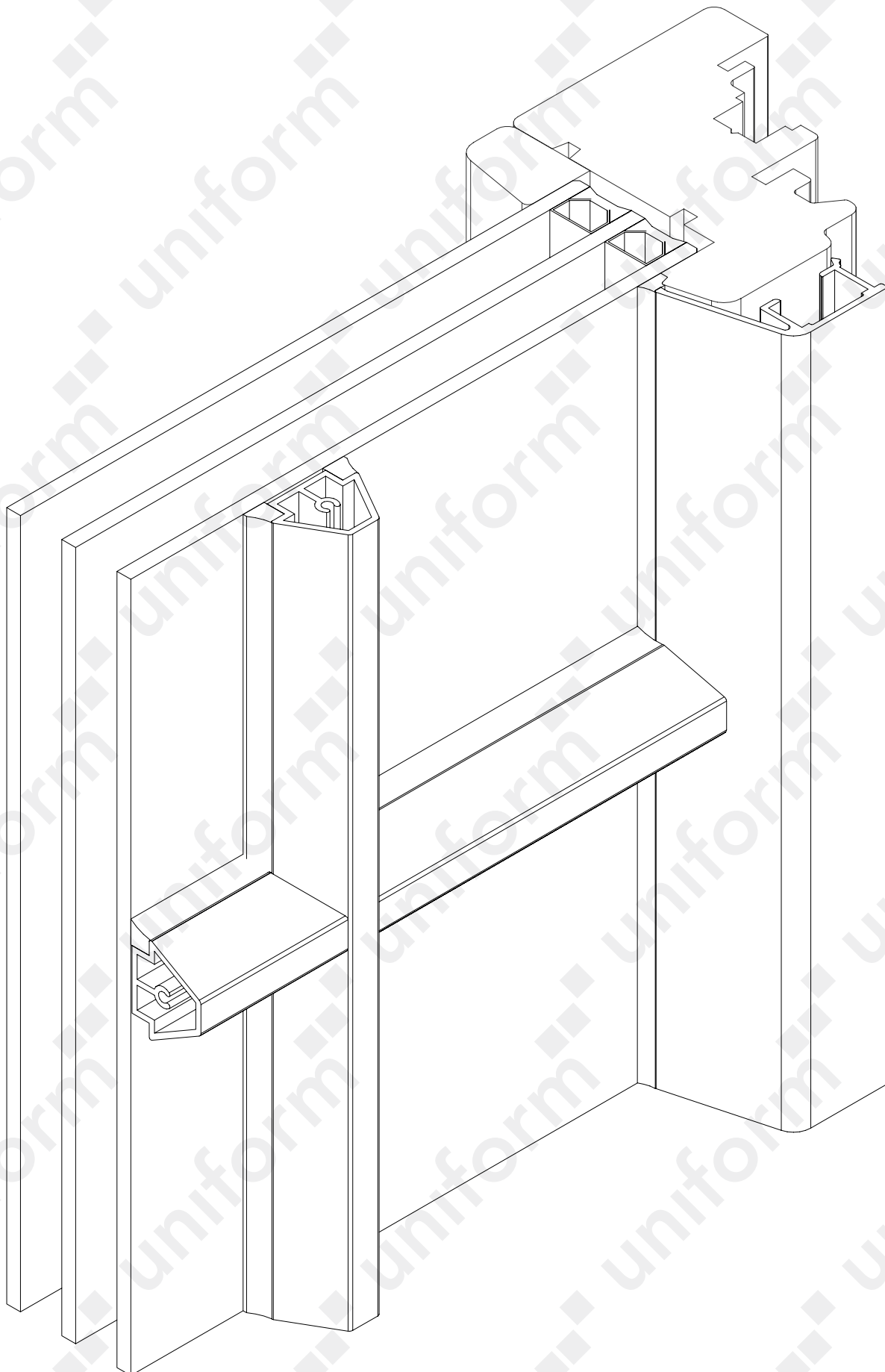
IV78

uniform

Scala 1:1

5.12

- Ⓘ Sezione verticale traversi intermedi anta
- Ⓓ Vertikalschnitt Sprossen im Flügel
- Ⓔ Sección vertical travesaños intermedios de la hoja
- Ⓕ Coupe verticale traverses intermédiaires vantail
- Ⓚ Vertical section of the sash intermediate rails



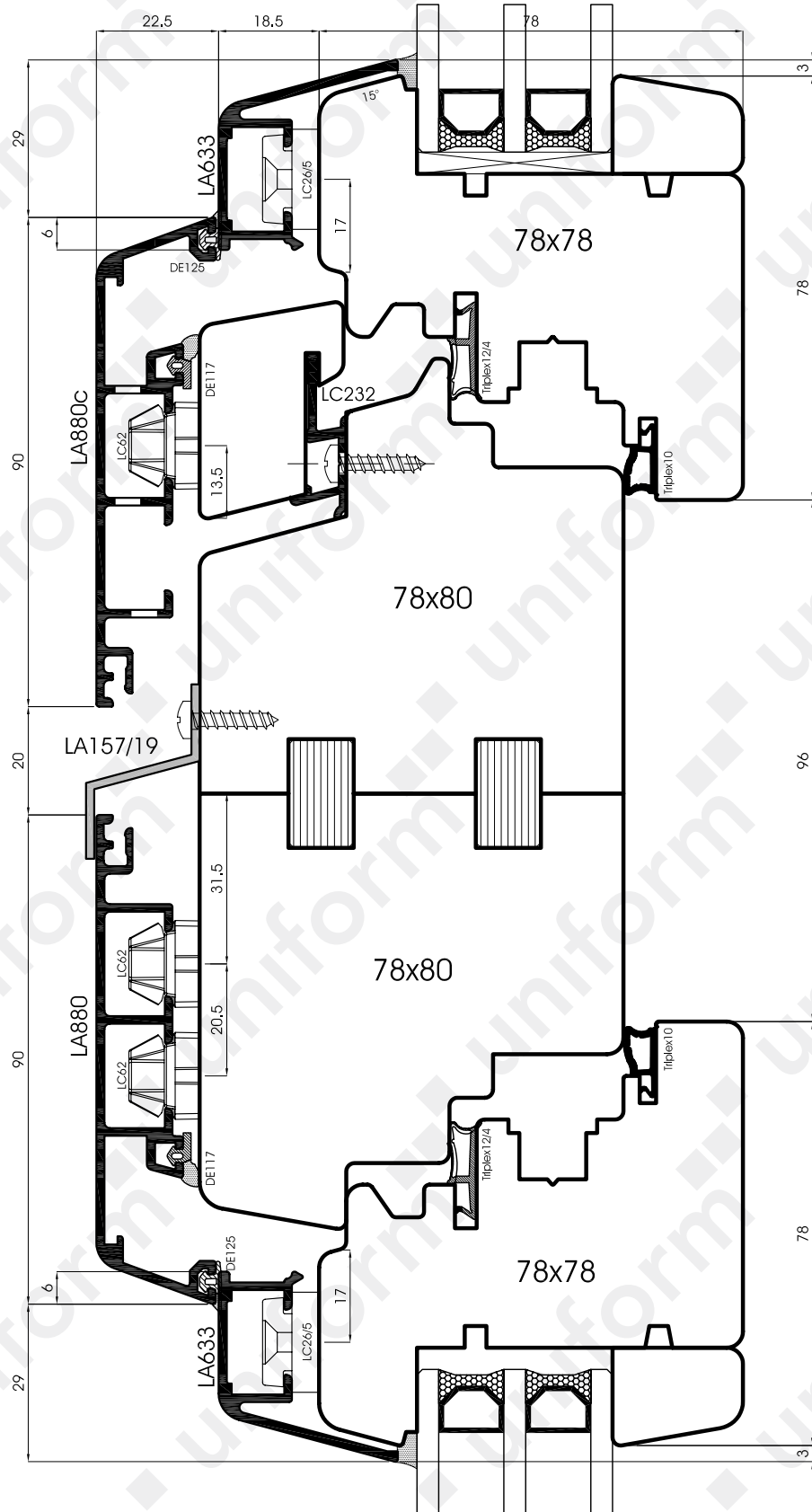
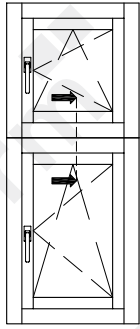
IV78

uniform

Scala -

5.13

- Ⓘ Sezione verticale traversi intermedi anta
- Ⓓ Vertikalschnitt Sprossen im Flügel
- Ⓔ Sección vertical travesaños intermedios de la hoja
- Ⓕ Coupe verticale traverses intermédiaires vantail
- Ⓚ Vertical section of the sash intermediate rails



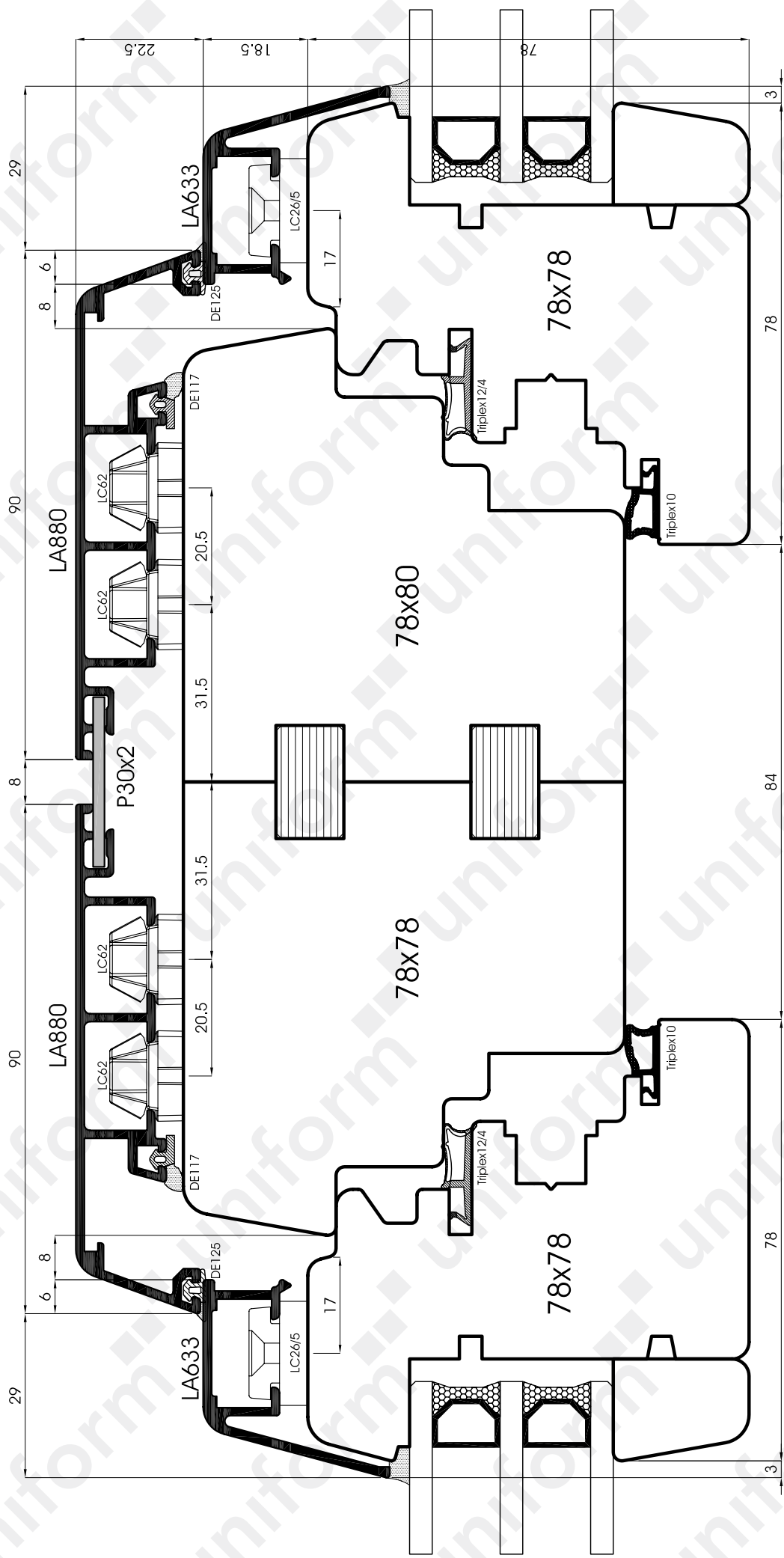
IV78

uniform

Scala 0.8:1

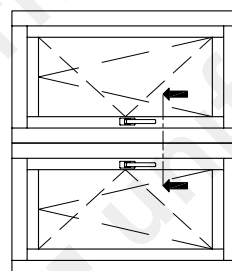
5.14

- Ⓘ Sezione verticale traverso intermedio telaio
- Ⓓ Vertikalschnitt Kämpfer
- Ⓔ Sección vertical travesañ intermedio del marco
- Ⓕ Coupe verticale de la traverse intermédiaire du dormant
- Ⓖ Vertical section of the frame's middle ledger



IV78

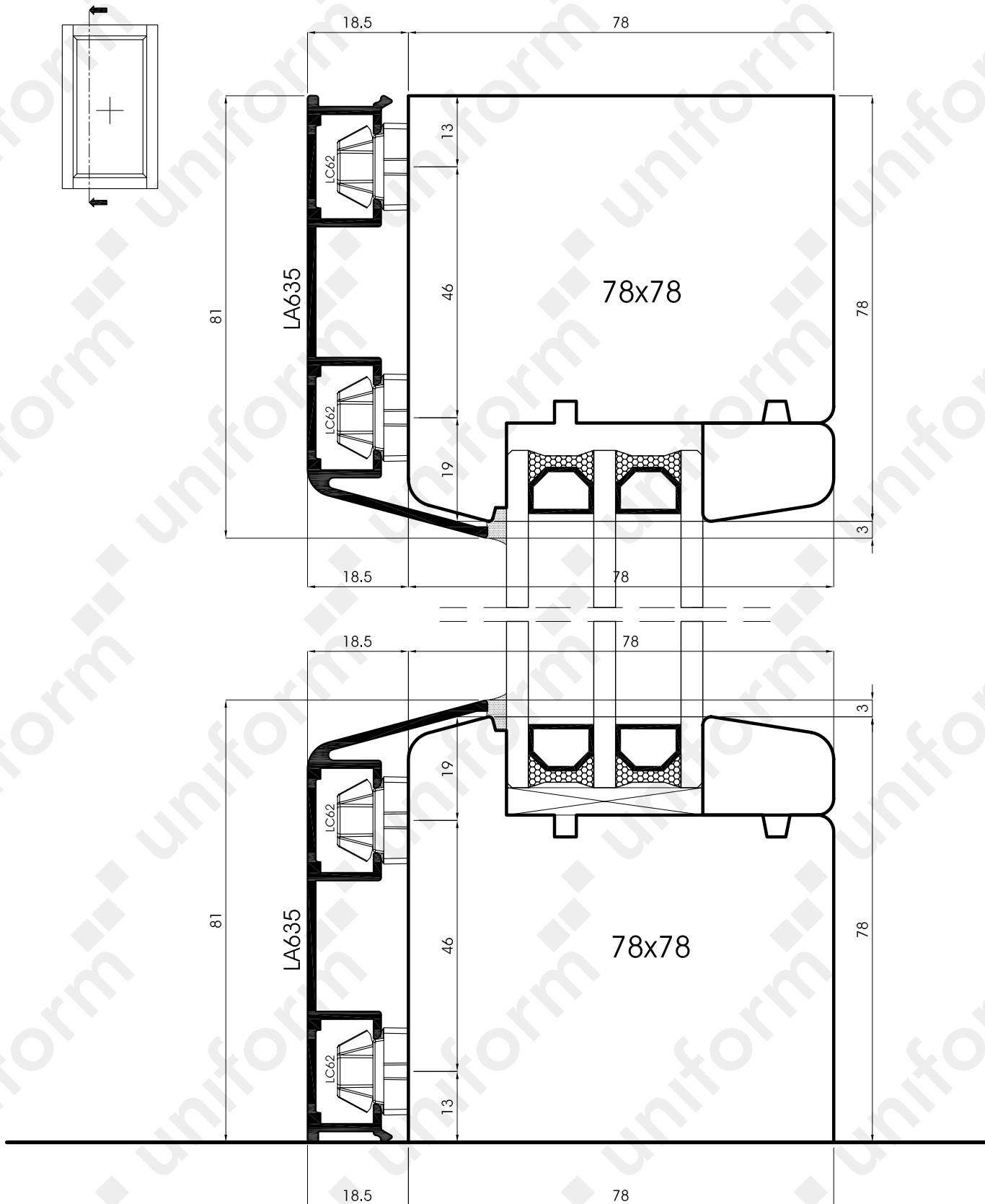
uniform



Scala 1:1

5.15

- ① Sezione orizzontale montante intermedio telaio
- ② Horizontalschnitt Setzholz Rahmen
- ③ Sección horizontal montante intermedio del marco
- ④ Coupe horizontale montant intermédiaire dormant
- ⑤ Horizontal section of the frame's mullion



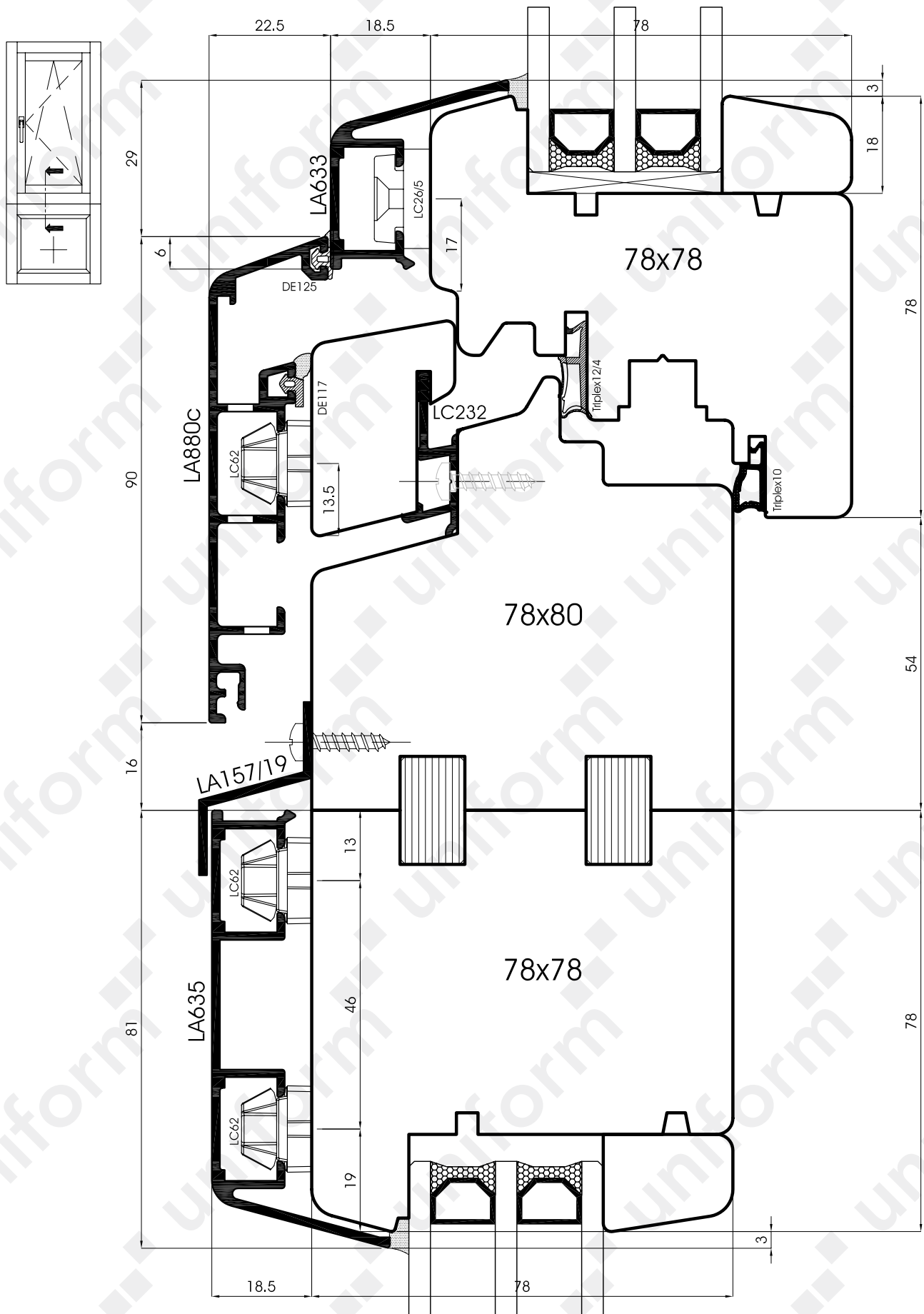
IV78

uniform

Scala 1:1

5.16

- ① Sezione verticale finestra con vetro fisso
- ② Vertikalschnitt Fenster Fixverglasung
- ③ Sección vertical ventana con cristal fijo
- ④ Coupe verticale fenêtre avec vitre fixe
- ⑤ Vertical window's section with fixed glass



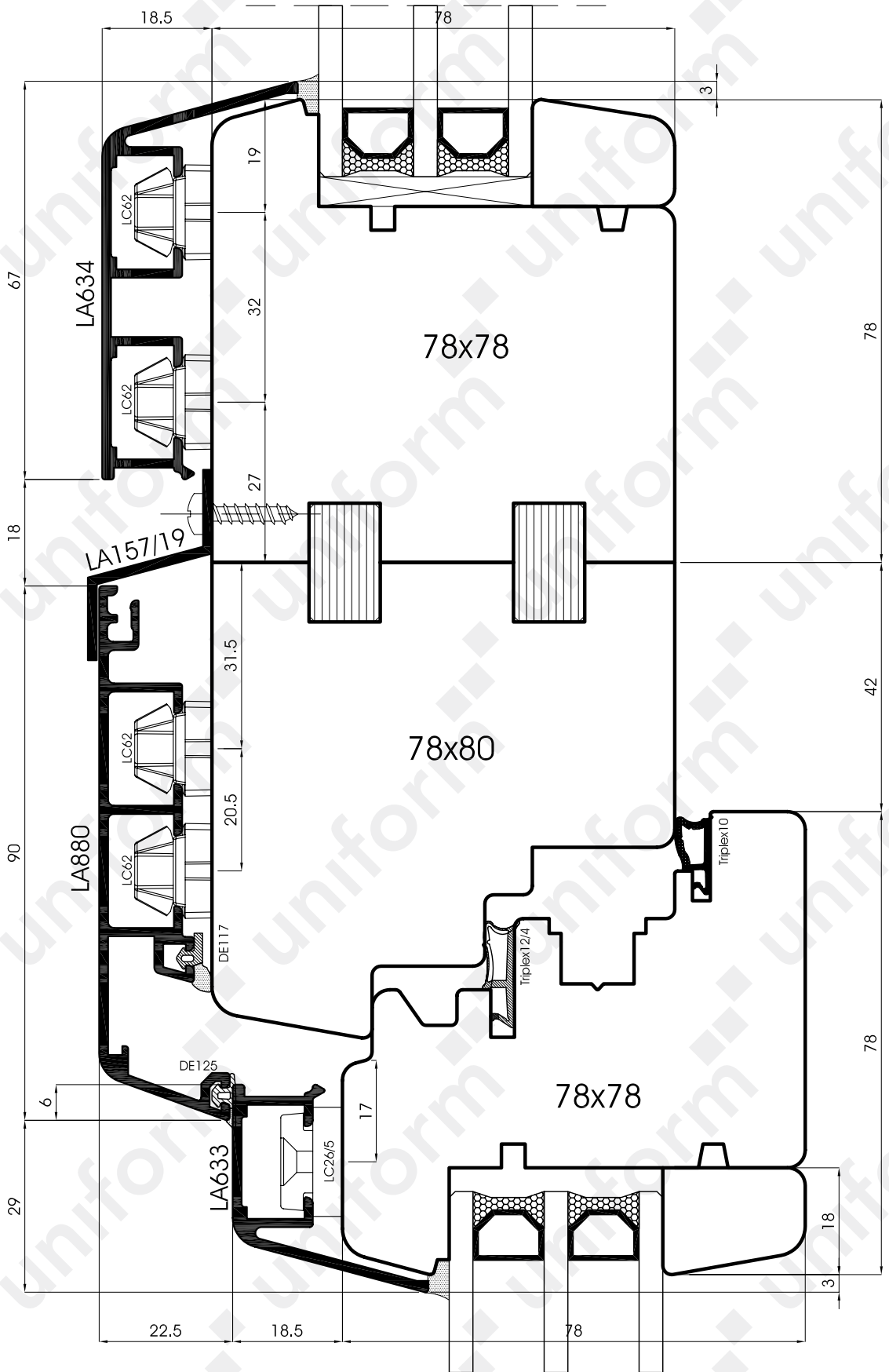
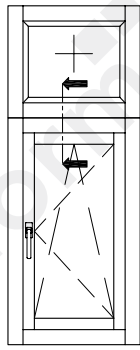
IV78

uniform

Scala 1:1

5.17

- Ⓘ Sezione verticale traverso intermedio telaio con sottoluce fisso
- Ⓓ Vertikalschnitt Kämpfer mit Unterlicht Fixverglasung
- Ⓔ Sección vertical travesañio intermedio del marco con antepecho fijo
- Ⓕ Coupe verticale traverse intermédiaire du dormant avec imposte en partie inférieure
- Ⓚ Vertical section of the frame's intermediate transom with fixed frame



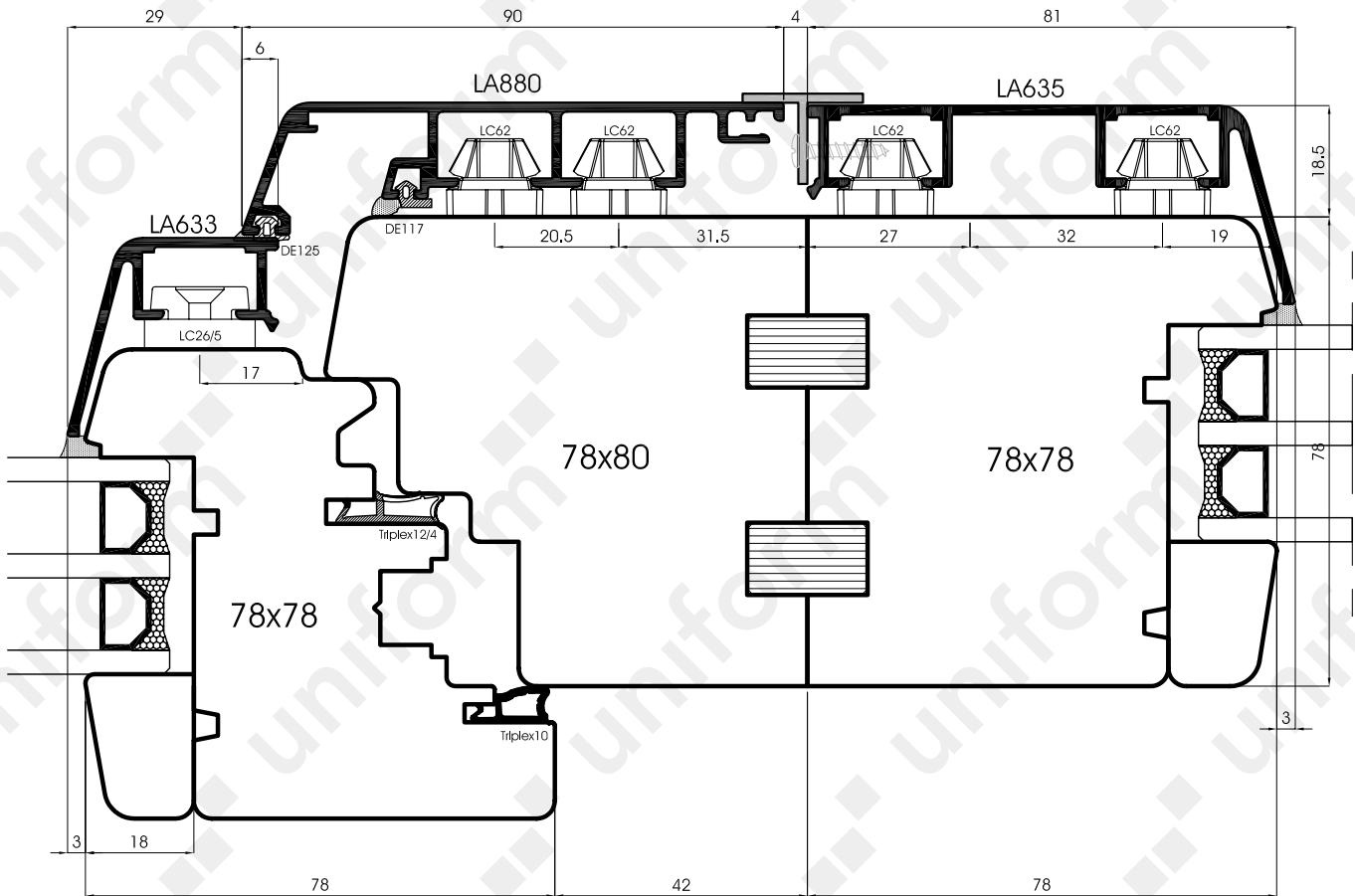
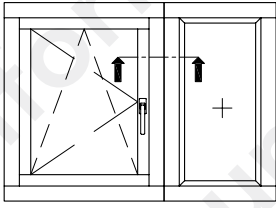
IV78

uniform

Scala 1:1

5.18

- Ⓘ Sezione verticale traverso intermedio telaio con sopraluce fisso
- Ⓓ Vertikalschnitt Kämpfer mit Oberlicht Fixverglasung
- Ⓔ Sección vertical travesaño intermedio del marco con sobreluz fijo
- Ⓕ Coupe horizontale montant intermédiaire dormant avec vitre fixe
- Ⓚ Vertical section of the frame's intermediate transom with fixed frame



IV78

uniform

Scala 0.8:1

5.19

- Ⓘ Sezione orizzontale montante intermedio telaio con vetro fisso
- Ⓓ Horizontalschnitt Setzholz Rahmen mit Fixverglasung
- Ⓔ Sección horizontal montante intermedio del marco con cristal fijo
- Ⓕ Coupe horizontale montant intermédiaire dormant avec vitre fixe
- Ⓚ Horizontal section of the frame's transom with fixed glass

ALTRE TIPOLOGIE REALIZZABILI CON SISTEMA IV78

	FATTIBILE	NON FATTIBILE	NOTE
Finestre accoppiate	●		
Inserimento per tapparelle	●		
Inserimento zanzariere	●		
Telaio per ristrutturazione		●	
Inserimento in facciata		●	
Scorrevole parallelo	●		
Bilico orizzontale	●		Vedere Sistema IV68-Soft
Apertura esterna/antipanico	●		Vedere Sistema IV68-Soft
Alzante scorrevole	●		Vedere Sistema IV68-Soft
Fuorisquadra	●		
Serramento ad arco	●		

IV78

uniform

- ① Tipologie realizzabili con sistema IV78
- ② Machbaren Elemente für IV78 system
- ③ Tipologías realizables por el sistema IV78
- ④ Typologies réalisables avec le système IV78
- ⑤ Available opening types with IV78 system