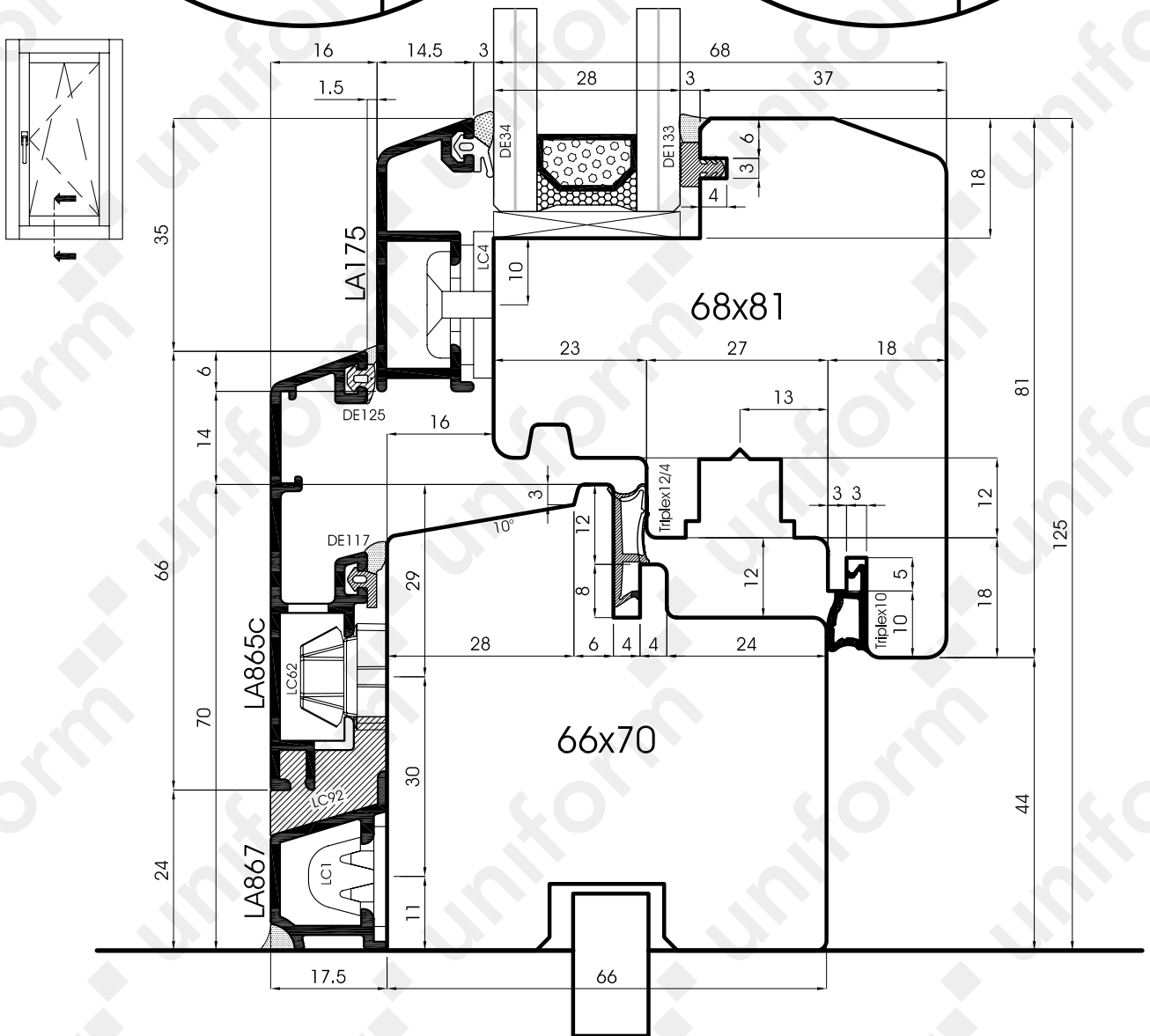
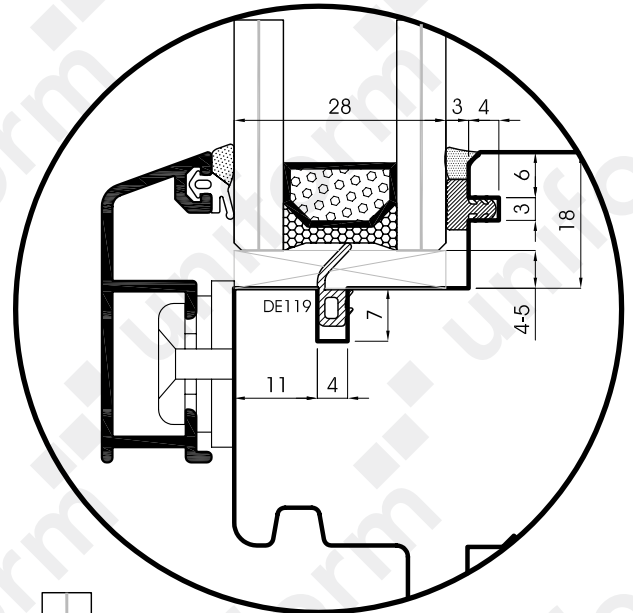
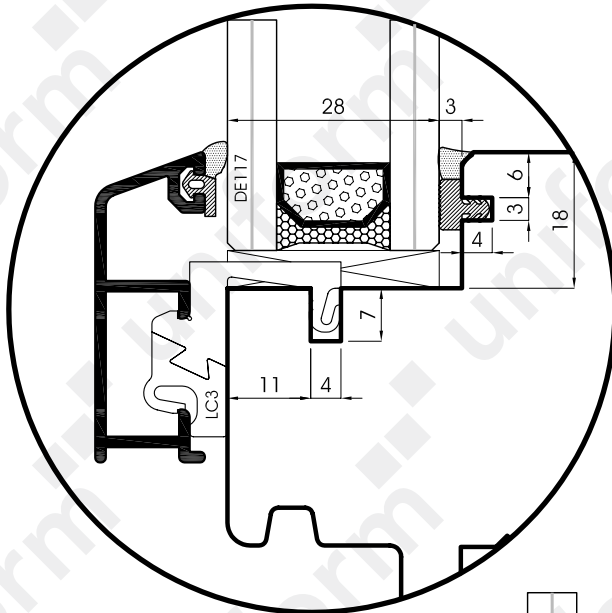




Easy-Line

Variante con clips a scatto sull'anta

Guarnizione anti condensa per anta



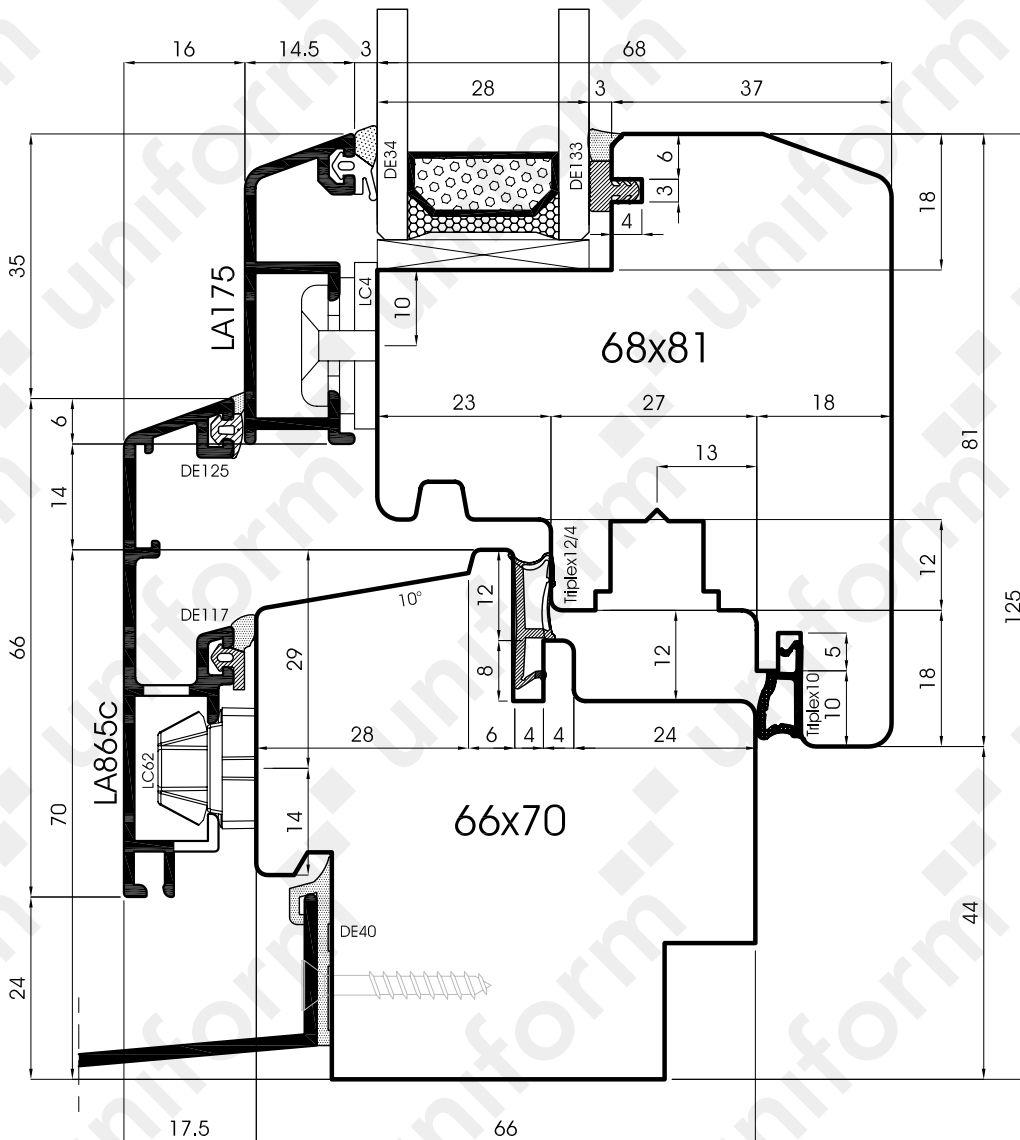
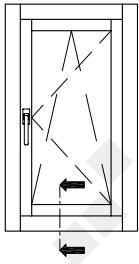
Easy-Line

uniform

Scala 1:1

2.02

- Ⓘ Sezione verticale trasverso inferiore finestra
- Ⓓ Vertikalschnitt Fenster quer unten
- Ⓔ Sección vertical travesaño inferior de la ventana
- Ⓕ Coupe verticale traverse inférieure fenêtr
- Ⓚ Vertical section of the window's lower ledger



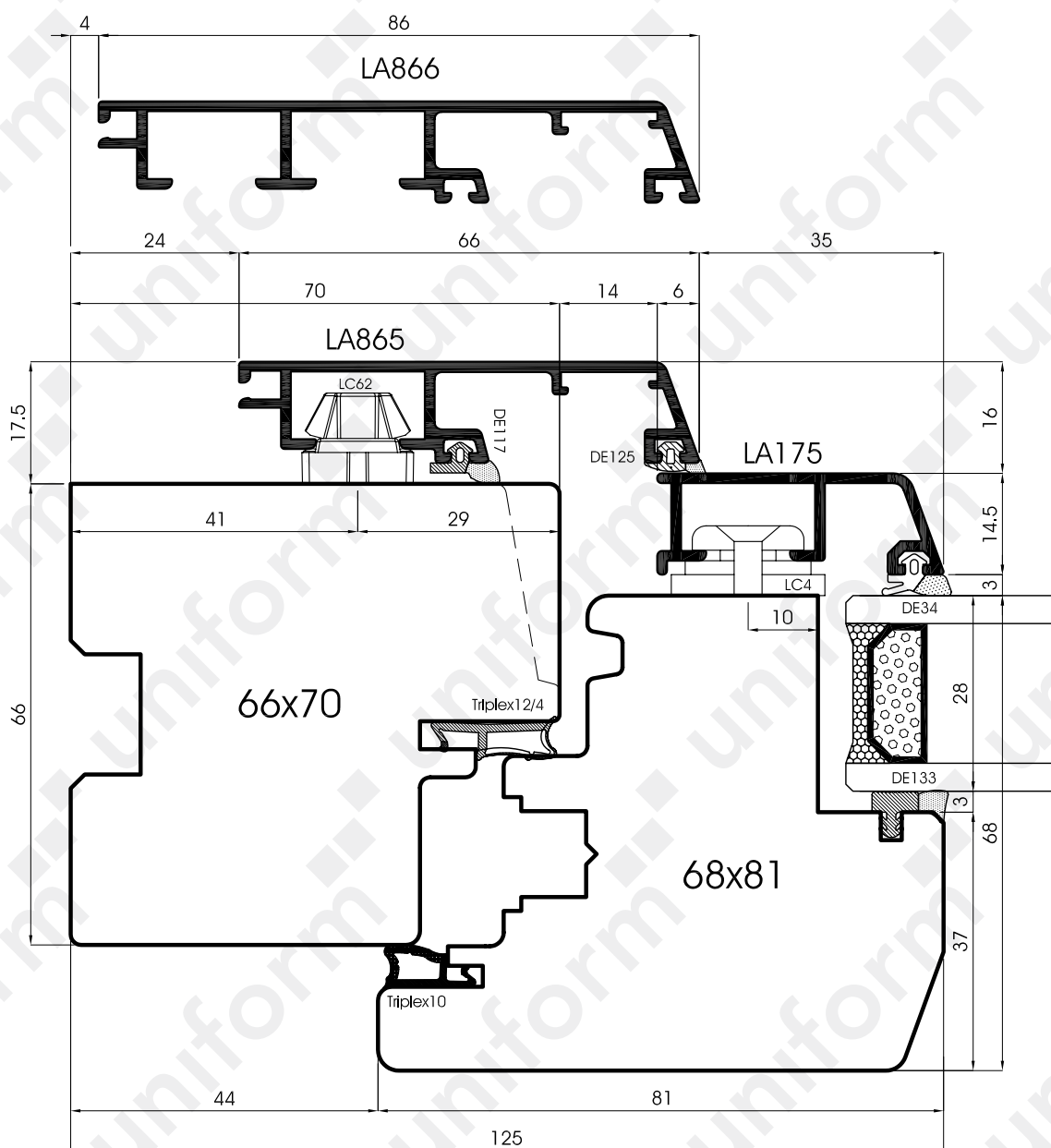
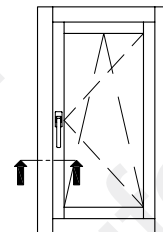
Easy-Line

uniform

Scala 1:1

2.03

- Ⓘ Sezione verticale traverso inferiore finestra
- Ⓓ Vertikalschnitt Fenster quer unten
- Ⓔ Sección vertical travesaño inferior de la ventana
- Ⓕ Coupe verticale traverse inférieure fenêtr
- Ⓚ Vertical section of the window's lower ledger



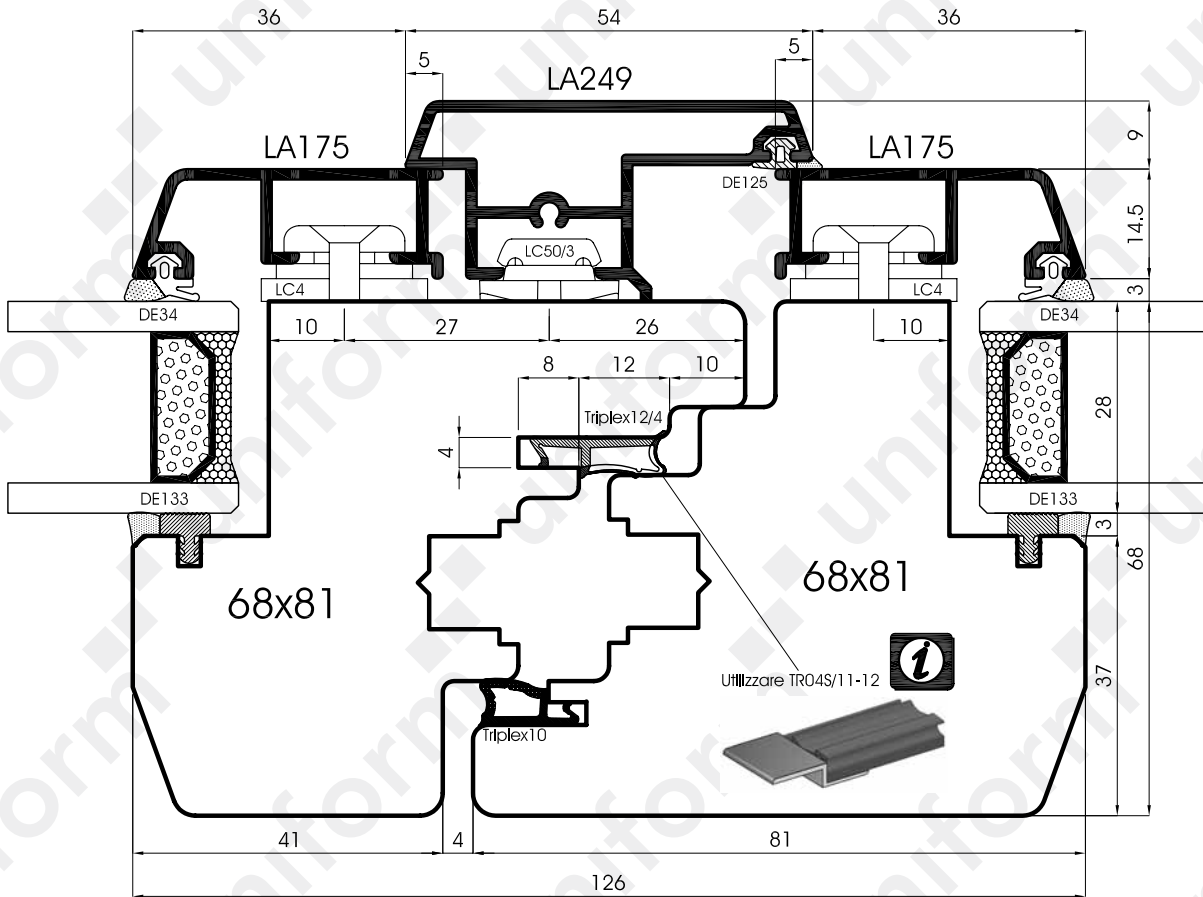
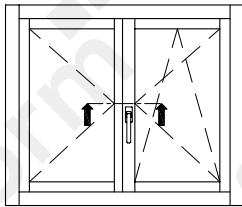
Easy-Line

uniform

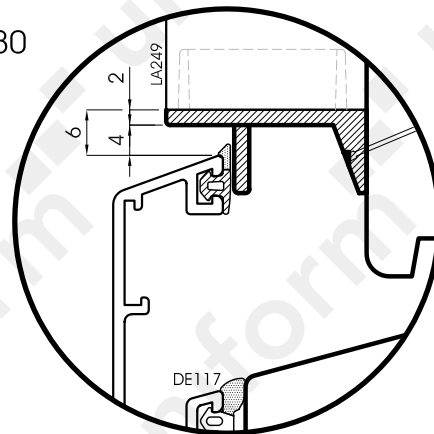
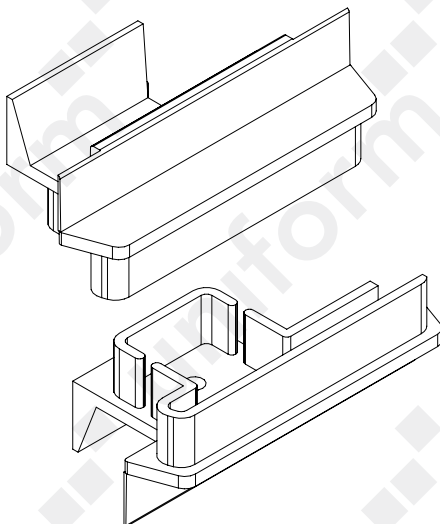
Scala 1:1

2.04

- ① Sezione orizzontale montante laterale
- ② Horizontalschnitt senkrecht seitlich
- ③ Sección horizontal de montante laterale
- ④ Coupe horizontale montant latéral
- ⑤ Horizontal section of the lateral jamb



Coppia terminali LC180



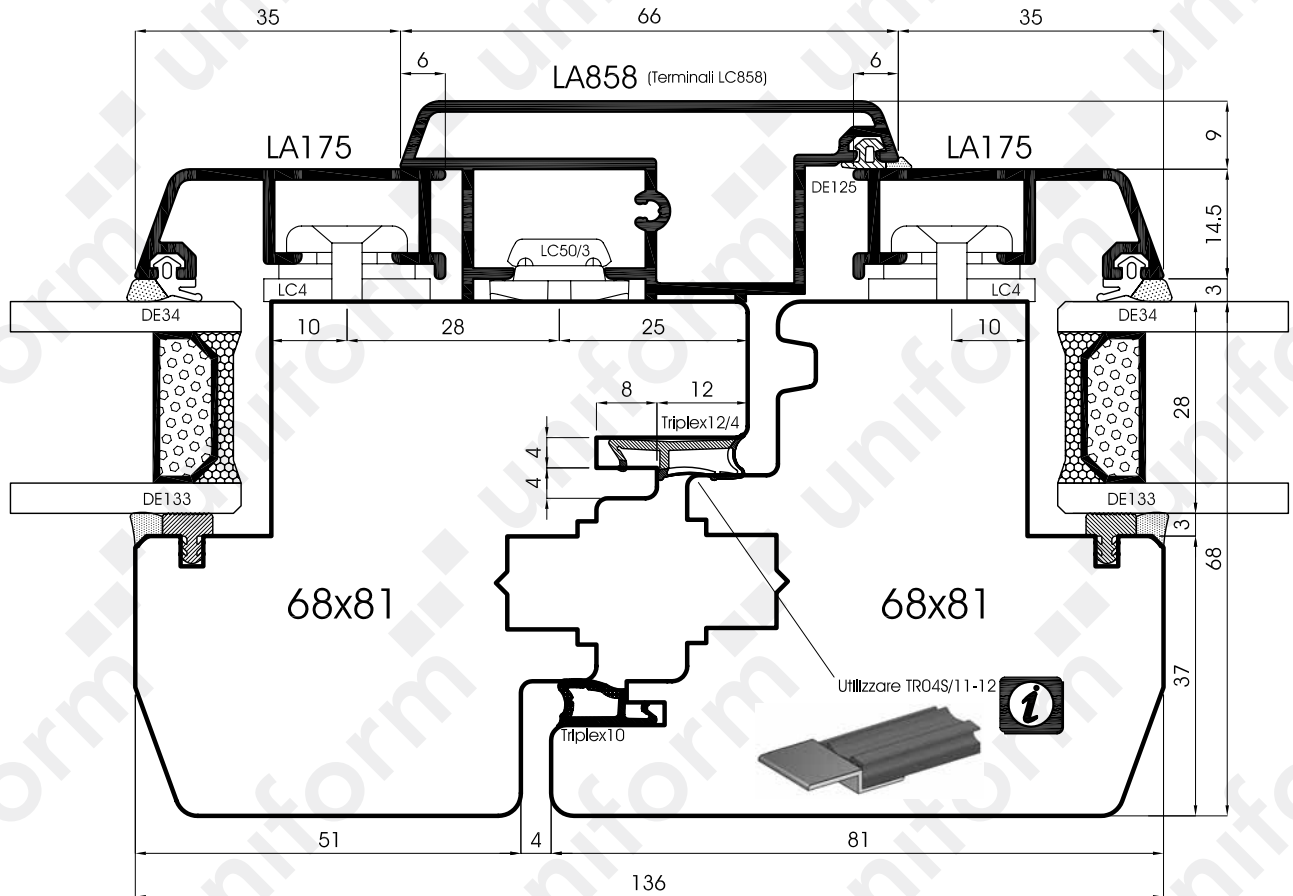
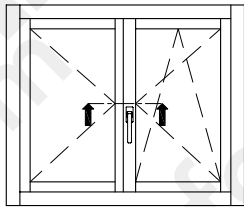
Easy-Line

uniform

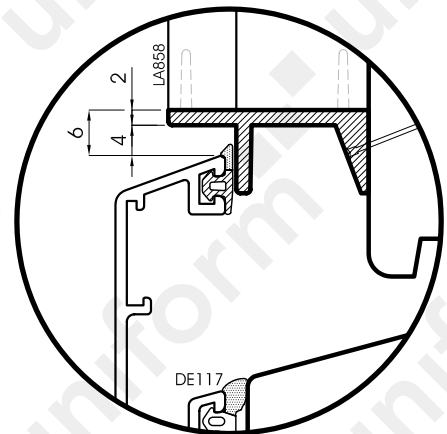
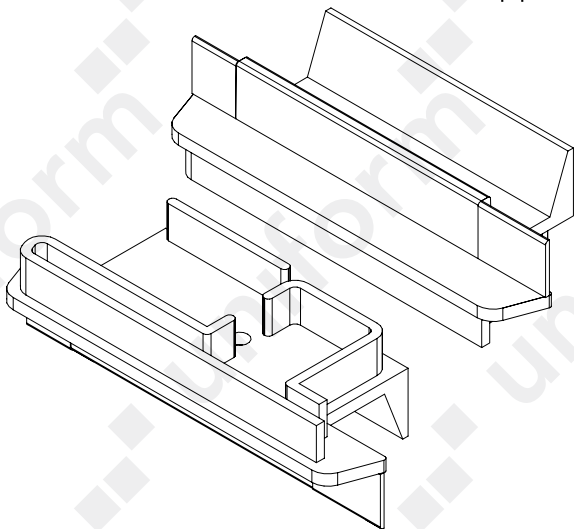
Scala 1:1

2.05

- ⓘ Sezione orizzontale chiusura centrale
- ⓓ Horizontalschnitt Stulpprofil
- ⓔ Sección horizontal del cierre central
- ⓕ Coupe horizontale battement central
- Ⓚ Horizontal section of the middle clamp



Coppia terminali LC858



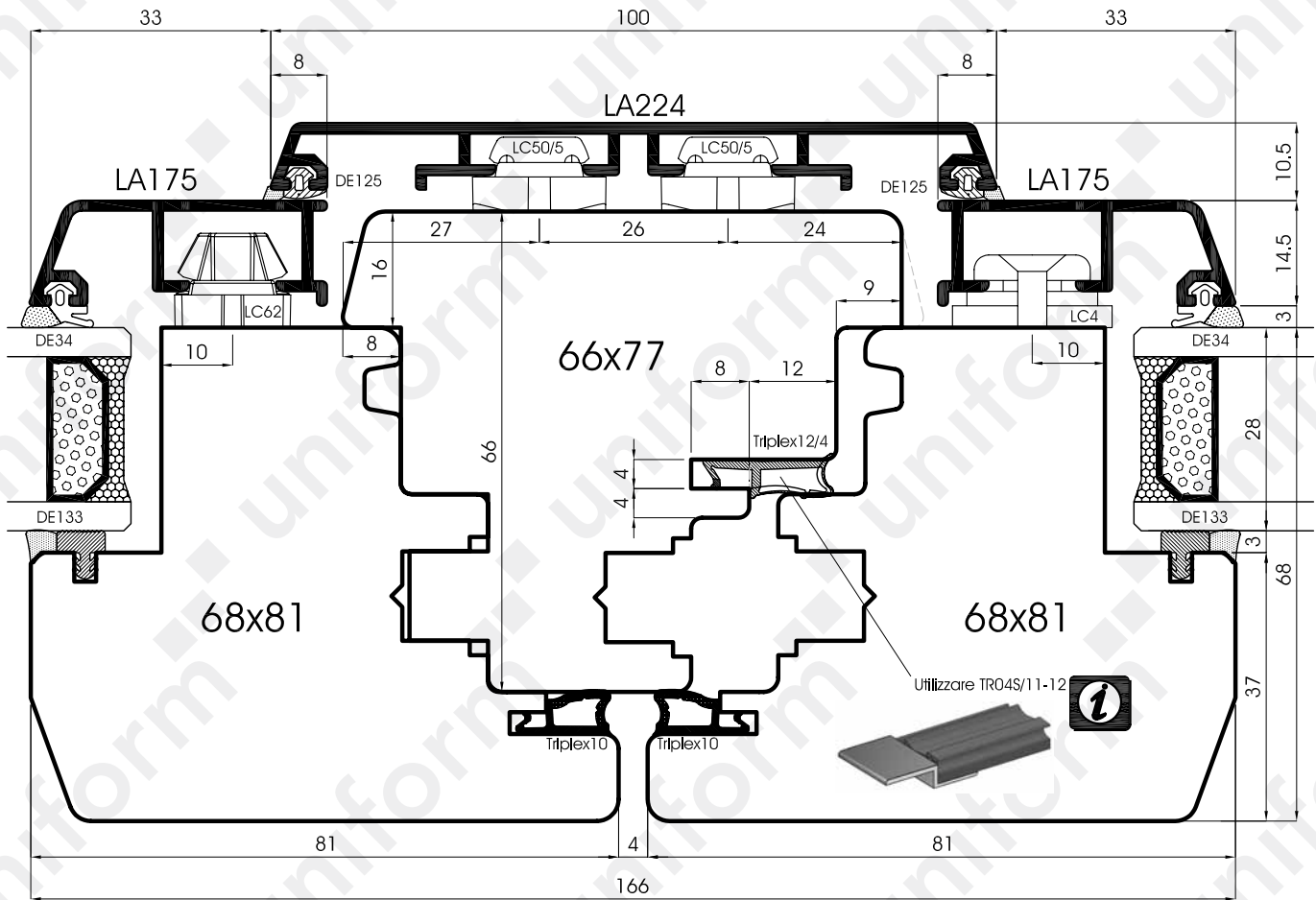
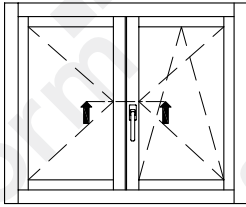
Easy-Line

uniform

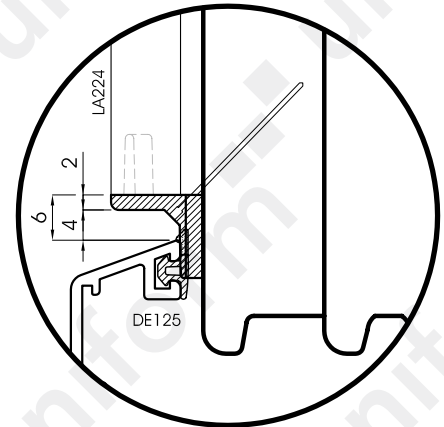
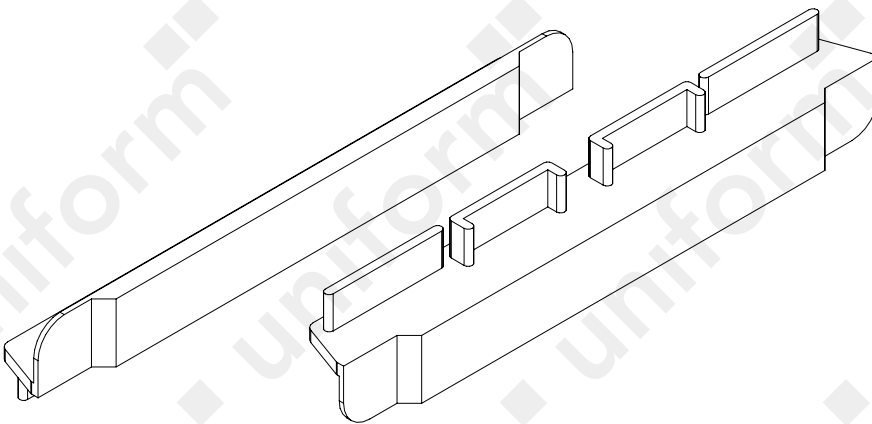
Scala 1:1

2.06

- Ⓘ Sezione orizzontale chiusura centrale
- Ⓓ Horizontalschnitt Stulpprofil
- Ⓔ Sección horizontal del cierre central
- Ⓕ Coupe horizontale battement central
- Ⓚ Horizontal section of the middle clamp



Coppia terminali LC224



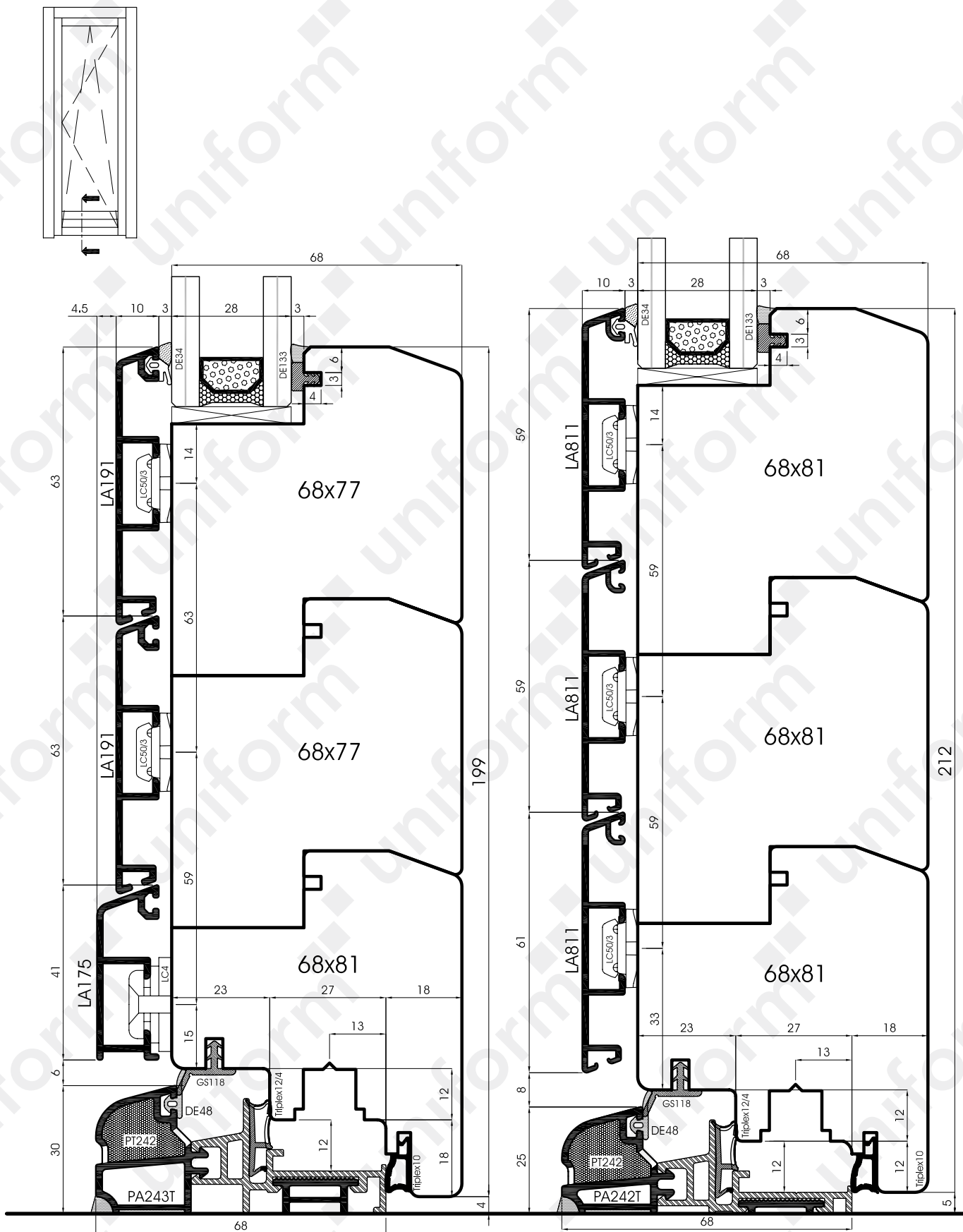
Easy-Line

uniform

Scala 1:1

2.07

- Ⓘ Sezione orizzontale chiusura centrale
- Ⓓ Horizontalschnitt Stulpprofil
- Ⓔ Sección horizontal del cierre central
- Ⓕ Coupe horizontale battement central
- Ⓚ Horizontal section of the middle clamp



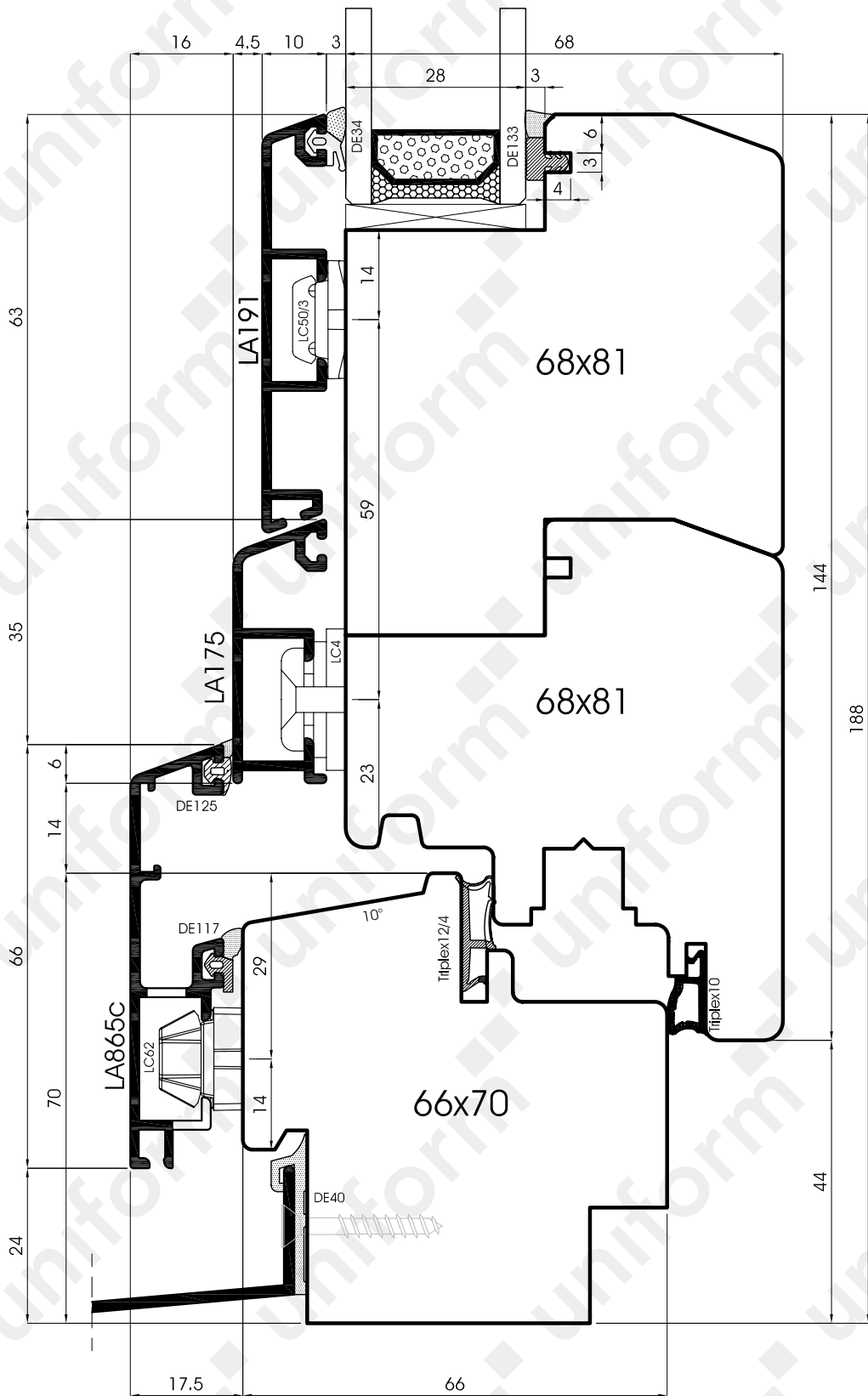
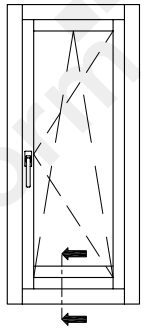
Easy-Line

uniform

Scala 0.8:1

2.08

- Ⓘ Sezione verticale trasverso inferiore portabalcone con profilo PA242T-PA243T
- Ⓓ Vertikalschnitt Balkontür quer unten mit Profil PA242T-PA243T
- Ⓔ Sección vertical travesaño inferior puertaventana con perfil PA242T-PA243T
- Ⓕ Section verticale traverse inférieure porte-balcon avec profil PA242T-PA243T
- Ⓞ Vertical section of the balcony door's lower ledger with profile PA242T-PA243T



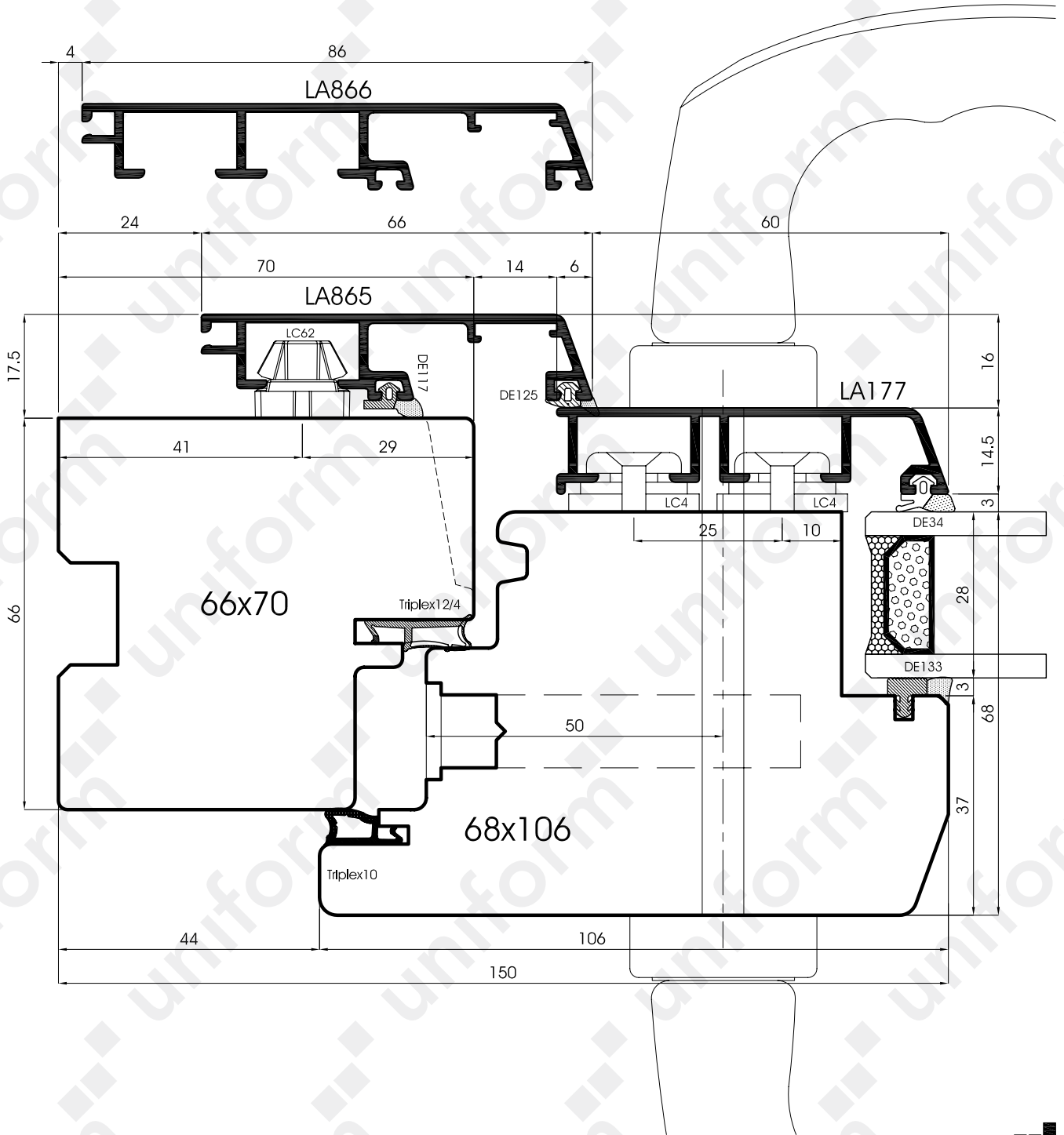
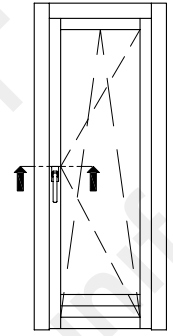
Easy-Line

uniform

Scala 1:1

2.09

- Ⓘ Sezione verticale trasverso inferiore portafinestra
- Ⓓ Vertikalschnitt Balkontür quer unten
- Ⓔ Sección vertical travesaño inferior puertaventana
- Ⓕ Section verticale traverse inférieure porte-fenêtre
- Ⓚ Vertical section of the window's lower ledger for door-height window



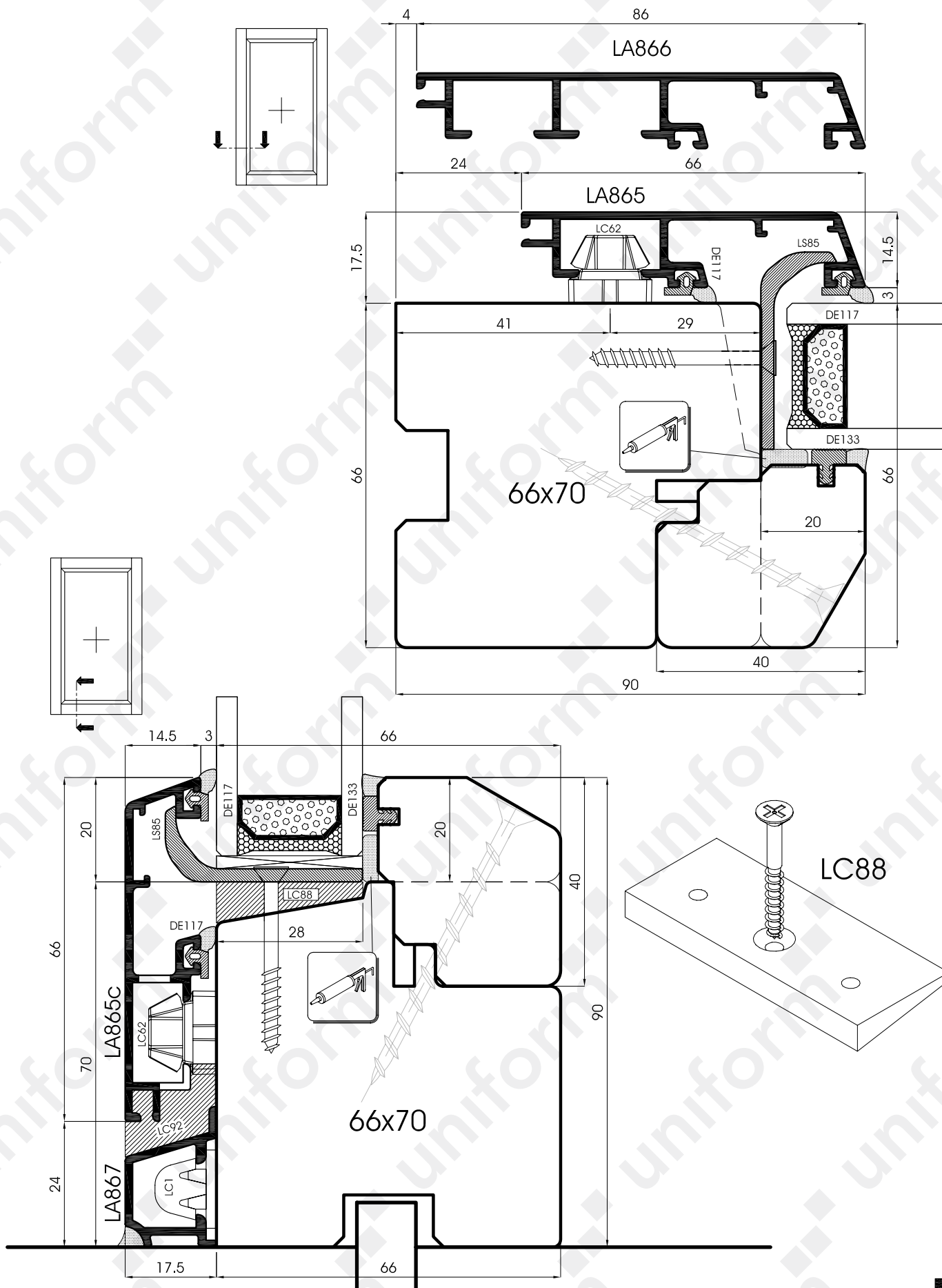
Easy-Line

uniform

Scala 1:1

2.10

- ① Sezione orizzontale montante laterale portabalcone con maniglia passante
- ② Horizontalschnitt seitlich für von aussen sperrbare Balkonttür mit Schloss
- ③ Sección horizontal de montante lateral de puerta ventana con manija pasante
- ④ Coupe horizontale montants latéraux porte-balcon avec poignée à l'extérieur
- ⑤ Horizontal section of the lateral jambs of balcony door with passing-by handle



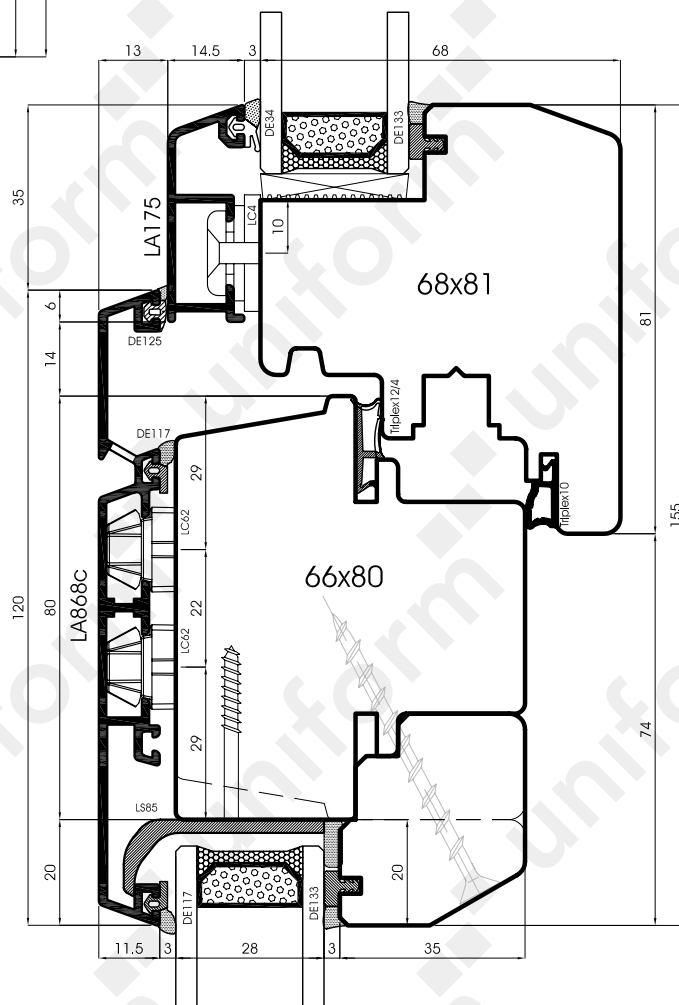
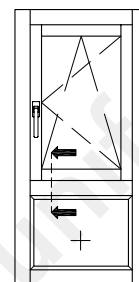
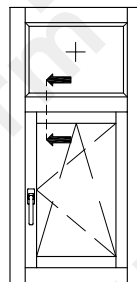
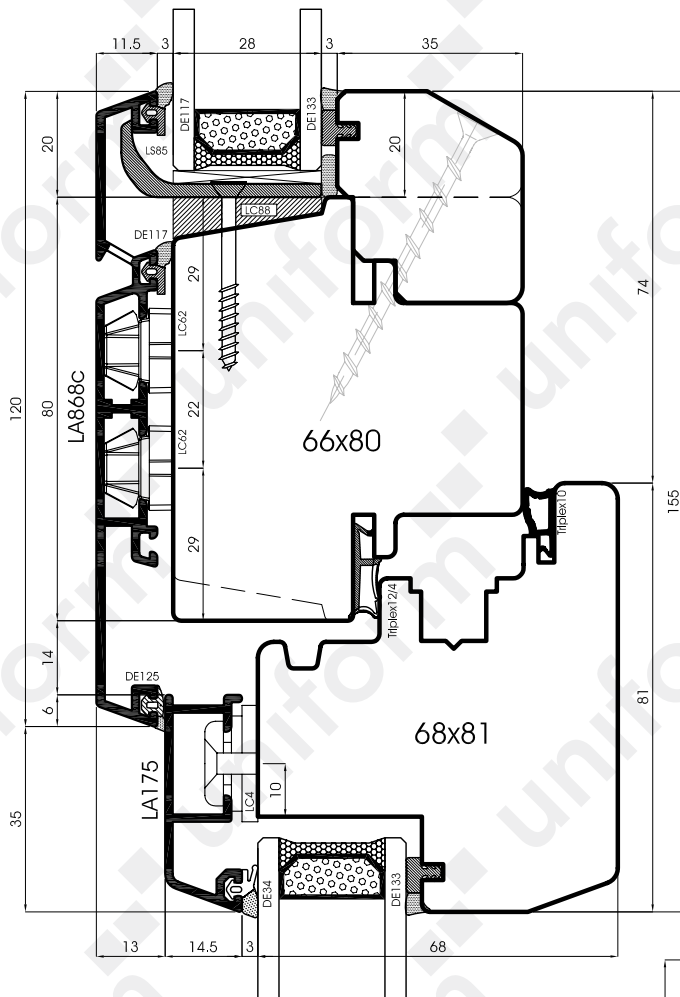
Easy-Line

uniform

Scala 1:1

2.11

- Ⓘ Sezione verticale finestra con vetro fisso
- Ⓓ Vertikalschnitt Fenster Fixverglasung
- Ⓔ Sección vertical ventana con cristal fijo
- Ⓕ Coupe verticale fenêtre avec vitre fixe
- Ⓚ Vertical window's section with fixed glass



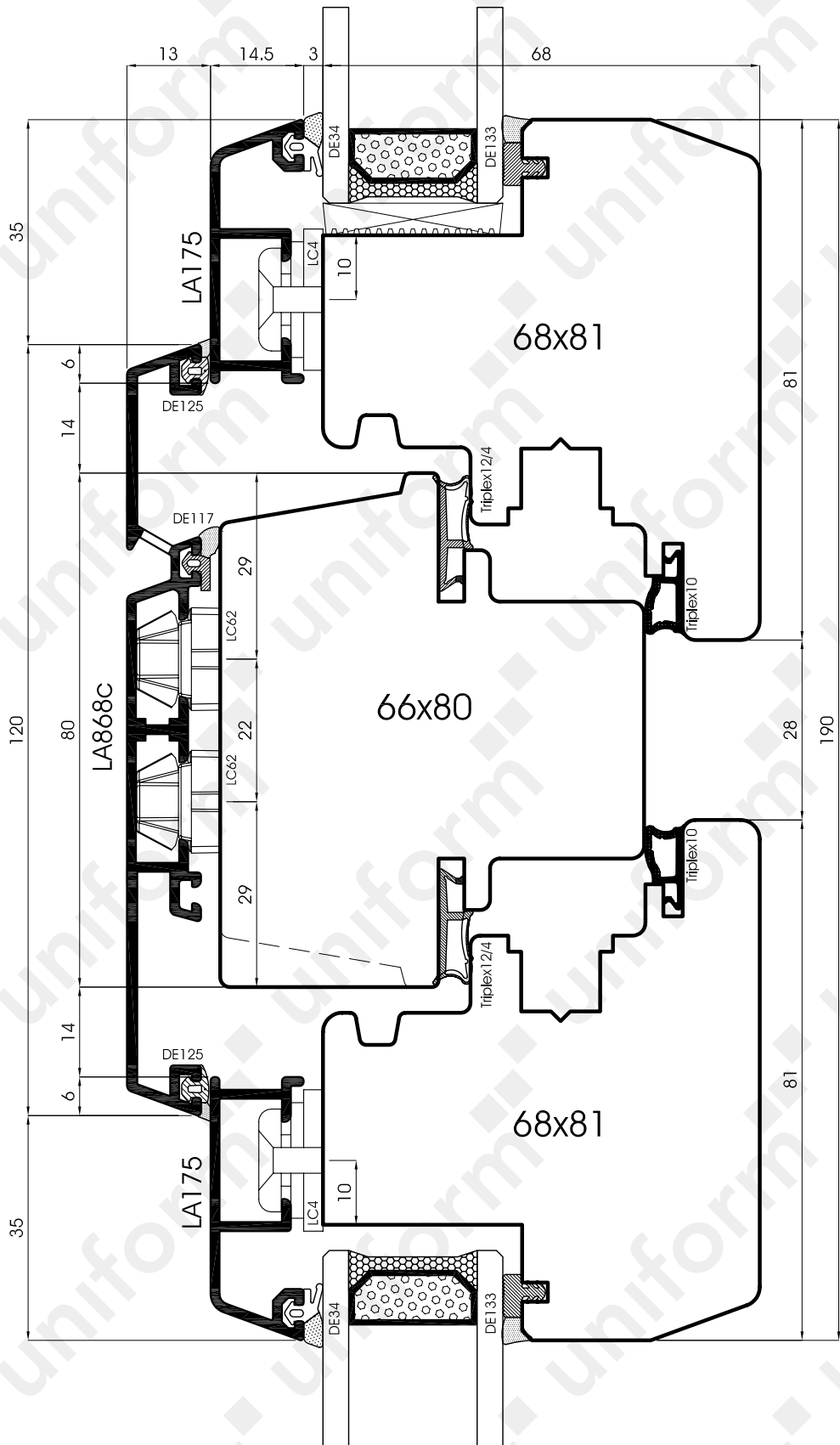
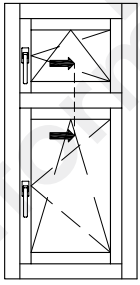
Easy-Line

uniform

Scala 0.7:1

2.12

- Ⓘ Sezione verticale traverso intermedio telaio
- Ⓓ Vertikalschnitt Kämpfer
- Ⓔ Sección vertical travesañõ intermedio del marco
- Ⓕ Coupe verticale de la traverse intermédiaire du dormant
- Ⓚ Vertical section of the frame's middle ledger



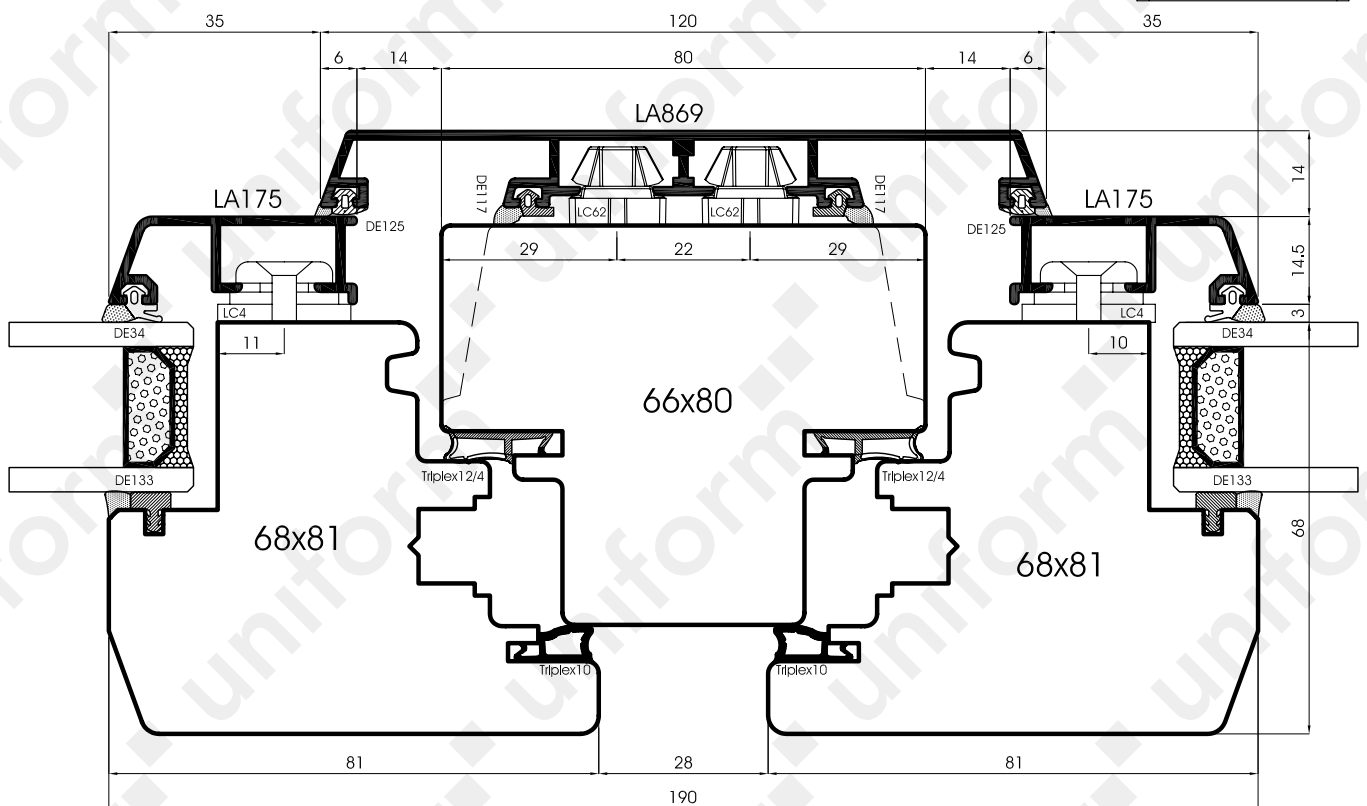
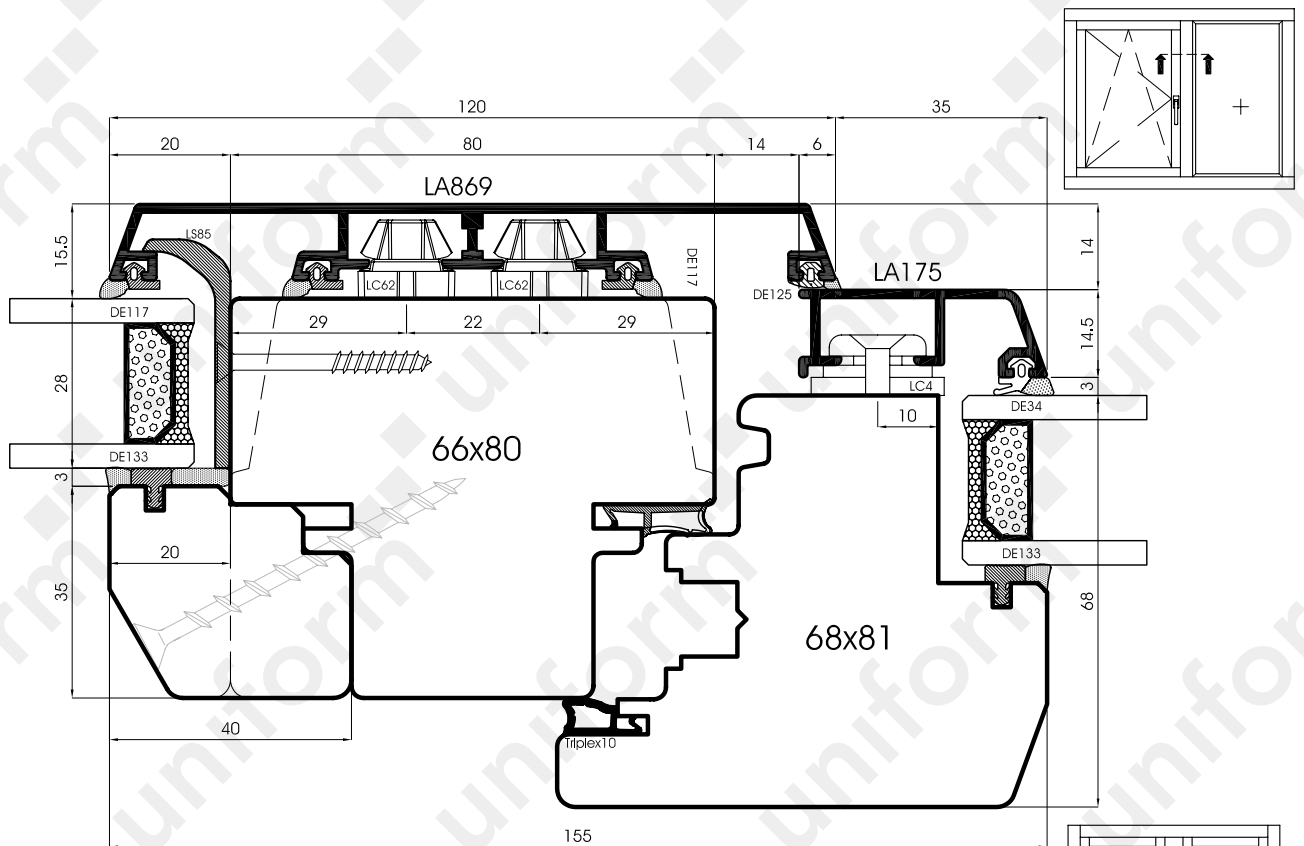
Easy-Line

uniform

Scala 1:1

2.13

- Ⓘ Sezione verticale traverso intermedio telaio
- Ⓓ Vertikalschnitt Kämpfer
- Ⓔ Sección vertical travesañõ intermedio del marco
- Ⓕ Coupe verticale de la traverse intermédiaire du dormant
- Ⓚ Vertical section of the frame's middle ledger



Easy-Line

uniform

Scala 0.8:1

2.14

- Ⓘ Sezione orizzontale montante intermedio telaio
- Ⓓ Horizontalschnitt Setzholz Rahmen
- Ⓔ Sección horizontal montante intermedio del marco
- Ⓕ Coupe horizontal montant intermédiaire dormant
- Ⓚ Horizontal section of the frame's mullion

ALTRE TIPOLOGIE REALIZZABILI CON SISTEMA EASY-LINE

	FATTIBILE	NON FATTIBILE	NOTE
Traverso intermedio anta	●		
Inglesine (con incollaggio al vetro)	●		
Finestre accoppiate	●		
Inserimento per tapparelle	●		
Inserimento zanzariere	●		
Telaio per ristrutturazione		●	
Inserimento in facciata		●	
Scorrevole parallelo	●		
Bilico orizzontale	●		Vedere Sistema Ermetic 5000/S
Apertura esterna/antipanico	●		Vedere Sistema Ermetic 5000/S
Alzante scorrevole	●		Vedere Sistema Ermetic 5000/S
Fuorisquadra	●		
Serramento ad arco	●		

Easy-Line

uniform 

- ① Tipologie realizzabili con sistema Easy-Line
- ② Machbaren Elemente für Easy-Line system
- ③ Tipologías realizables por el sistema Easy-Line
- ④ Typologies réalisables avec le système Easy-Line
- ⑤ Available opening types with Easy-Line system