



Easy-Flat

uniform
sistemi per serramenti

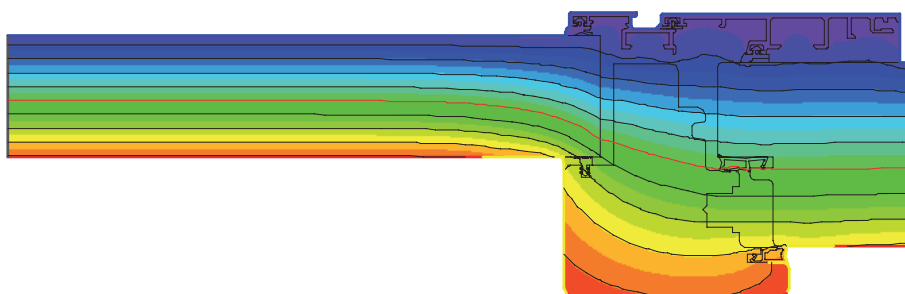


SISTEMA Easy-Flat

Il sistema Easy-Flat è il trait d'union tra le peculiarità del sistema Easy-Line ed il sistema Flat-Line. Dotato di un innovativo telaio che rende non necessaria l'applicazione della guarnizione centrale, garantisce una perfetta tenuta all'acqua riducendo i costi di produzione. Con linee ancora più squadrate e volte al design contemporaneo, abbiamo estremizzato il concetto di complanarità per estendere l'ambito di applicazione del legno-alluminio ai contesti residenziali e direzionali dove si prediligono serramenti dalle geometrie piane e complanari alla facciata dell'edificio. La superficie piana dei profili consente la perfetta saldatura di tutti gli elementi.

Sistema Easy-Flat
design estremamente rigoroso e geometrie piane.

telaio: 66X70
anta: 84X81



Legno Tenero Soft Wood

$U_f = 1,3 \text{ W/m}^2\text{K}$

Legno Duro Hard Wood

$U_f = 1,6 \text{ W/m}^2\text{K}$

U_f	U_g	$\psi_{g, 0,04}$	$\psi_{g, 0,06}$
1,3 $\text{W}/(\text{m}^2\text{K})$	0,6	$U_w=0,9 \text{ W}/(\text{m}^2\text{K})$	$U_w=1,0 \text{ W}/(\text{m}^2\text{K})$
	0,7	$U_w=1,0 \text{ W}/(\text{m}^2\text{K})$	$U_w=1,1 \text{ W}/(\text{m}^2\text{K})$
	0,8	$U_w=1,1 \text{ W}/(\text{m}^2\text{K})$	$U_w=1,1 \text{ W}/(\text{m}^2\text{K})$
	0,9	$U_w=1,1 \text{ W}/(\text{m}^2\text{K})$	$U_w=1,2 \text{ W}/(\text{m}^2\text{K})$
	1	$U_w=1,2 \text{ W}/(\text{m}^2\text{K})$	$U_w=1,3 \text{ W}/(\text{m}^2\text{K})$
	1,1	$U_w=1,3 \text{ W}/(\text{m}^2\text{K})$	$U_w=1,3 \text{ W}/(\text{m}^2\text{K})$
	1,2	$U_w=1,3 \text{ W}/(\text{m}^2\text{K})$	$U_w=1,4 \text{ W}/(\text{m}^2\text{K})$
	1,3	$U_w=1,4 \text{ W}/(\text{m}^2\text{K})$	$U_w=1,5 \text{ W}/(\text{m}^2\text{K})$
	1,4	$U_w=1,5 \text{ W}/(\text{m}^2\text{K})$	$U_w=1,5 \text{ W}/(\text{m}^2\text{K})$
	1,5	$U_w=1,5 \text{ W}/(\text{m}^2\text{K})$	$U_w=1,6 \text{ W}/(\text{m}^2\text{K})$
1,6	$U_w=1,6 \text{ W}/(\text{m}^2\text{K})$	$U_w=1,7 \text{ W}/(\text{m}^2\text{K})$	
1,7	$U_w=1,7 \text{ W}/(\text{m}^2\text{K})$	$U_w=1,7 \text{ W}/(\text{m}^2\text{K})$	
1,8	$U_w=1,7 \text{ W}/(\text{m}^2\text{K})$	$U_w=1,8 \text{ W}/(\text{m}^2\text{K})$	

U_f	U_g	$\psi_{g, 0,04}$	$\psi_{g, 0,06}$
1,6 $\text{W}/(\text{m}^2\text{K})$	0,6	$U_w=1,0 \text{ W}/(\text{m}^2\text{K})$	$U_w=1,1 \text{ W}/(\text{m}^2\text{K})$
	0,7	$U_w=1,1 \text{ W}/(\text{m}^2\text{K})$	$U_w=1,2 \text{ W}/(\text{m}^2\text{K})$
	0,8	$U_w=1,2 \text{ W}/(\text{m}^2\text{K})$	$U_w=1,2 \text{ W}/(\text{m}^2\text{K})$
	0,9	$U_w=1,2 \text{ W}/(\text{m}^2\text{K})$	$U_w=1,3 \text{ W}/(\text{m}^2\text{K})$
	1	$U_w=1,3 \text{ W}/(\text{m}^2\text{K})$	$U_w=1,4 \text{ W}/(\text{m}^2\text{K})$
	1,1	$U_w=1,4 \text{ W}/(\text{m}^2\text{K})$	$U_w=1,4 \text{ W}/(\text{m}^2\text{K})$
	1,2	$U_w=1,4 \text{ W}/(\text{m}^2\text{K})$	$U_w=1,5 \text{ W}/(\text{m}^2\text{K})$
	1,3	$U_w=1,5 \text{ W}/(\text{m}^2\text{K})$	$U_w=1,6 \text{ W}/(\text{m}^2\text{K})$
	1,4	$U_w=1,6 \text{ W}/(\text{m}^2\text{K})$	$U_w=1,6 \text{ W}/(\text{m}^2\text{K})$
	1,5	$U_w=1,6 \text{ W}/(\text{m}^2\text{K})$	$U_w=1,7 \text{ W}/(\text{m}^2\text{K})$
1,6	$U_w=1,7 \text{ W}/(\text{m}^2\text{K})$	$U_w=1,8 \text{ W}/(\text{m}^2\text{K})$	
1,7	$U_w=1,8 \text{ W}/(\text{m}^2\text{K})$	$U_w=1,8 \text{ W}/(\text{m}^2\text{K})$	
1,8	$U_w=1,8 \text{ W}/(\text{m}^2\text{K})$	$U_w=1,9 \text{ W}/(\text{m}^2\text{K})$	

NOTE: Calcolo eseguito secondo UNI EN 10077-2:2004 e UNI EN 10077-1:2007.

Dimensioni del campione come da UNI EN ISO 12567-1:2002 (Finestra ad 1 anta LxH:1230x1480mm)

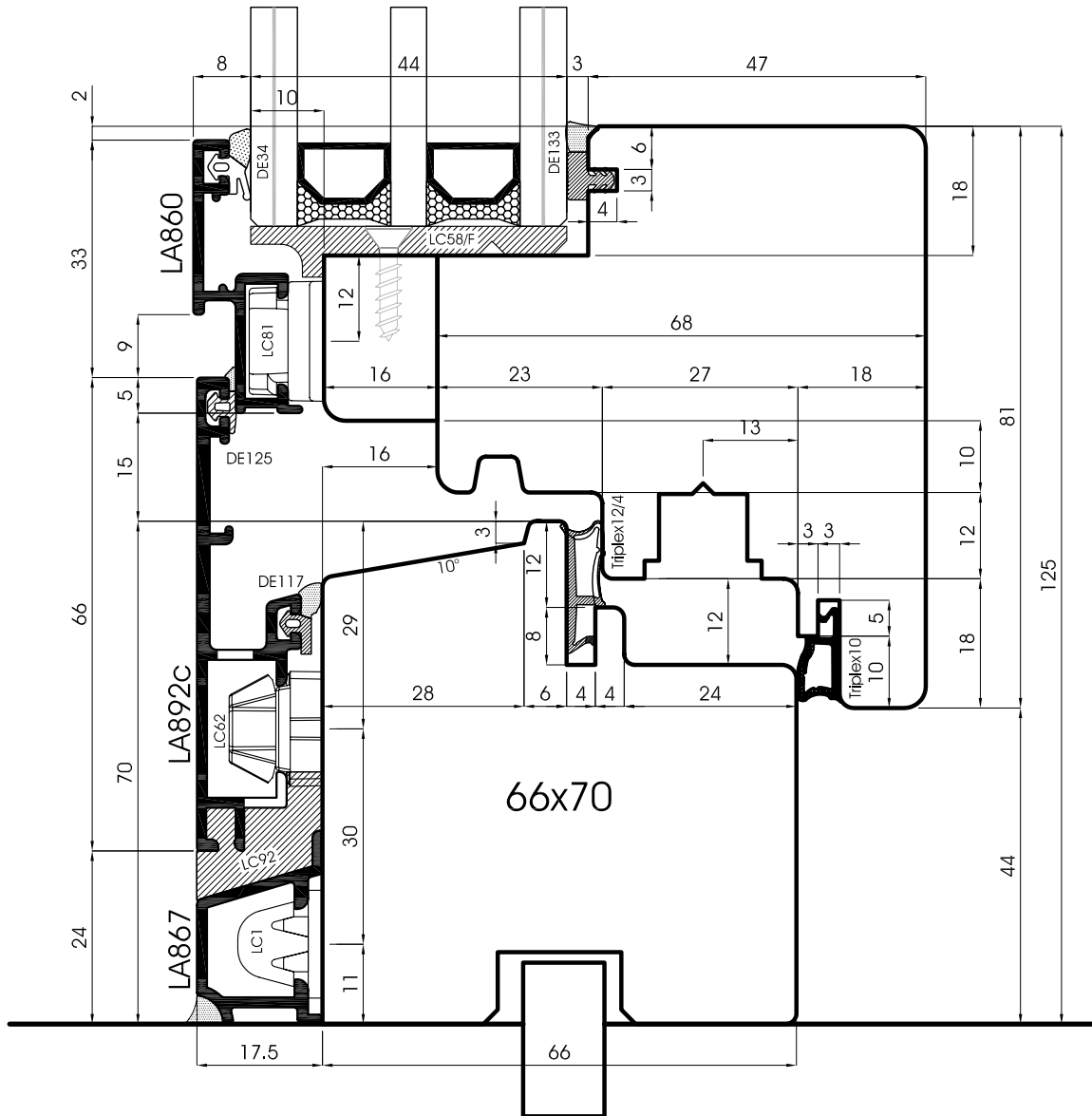
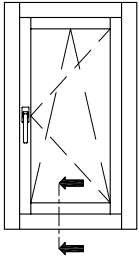
Calcolato sui sistemi standard in riferimento alle sezioni riportate nel catalogo tecnico Uniform 2011.

Il presente calcolo è stato effettuato sulla base delle normative di seguito riportate a puro titolo di analisi e verifica interna. I risultati ottenuti non costituiscono criterio di conformità, tali risultati potranno essere emessi esclusivamente da un istituto notificato.

Uniform SpA non si assume alcuna responsabilità sui valori indicati né sul loro utilizzo.

Uniform SpA si riserva il diritto di apporre modifiche in qualsiasi momento senza alcun obbligo di preavviso.

Normative di riferimento: UNI EN 10077-1:2007; UNI EN 10077-2:2004; UNI EN 12524:2001; UNI EN 673:2011;



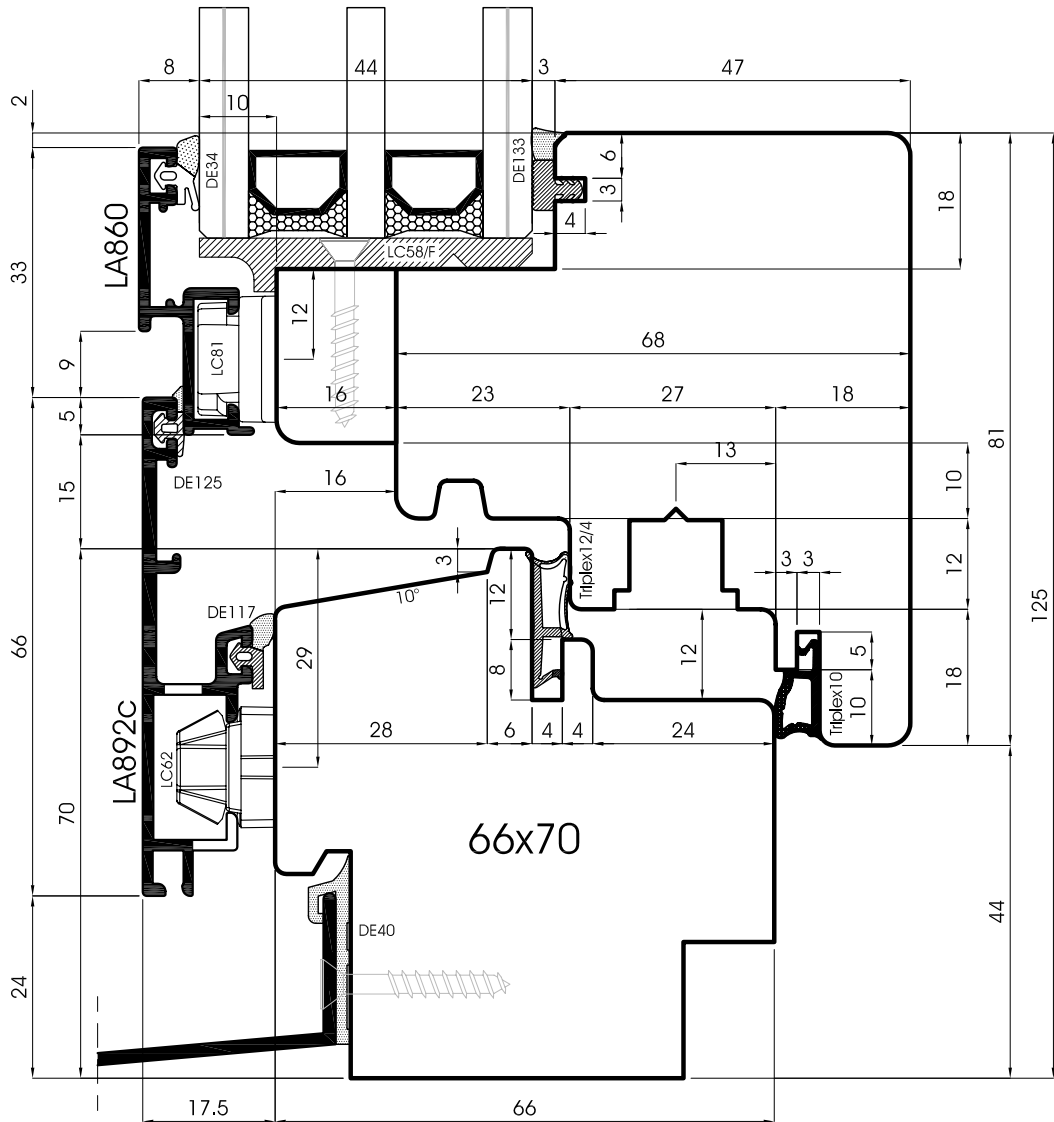
Easy-Flat

uniform

Scala 1:1

2

- ① Sezione verticale traverso inferiore finestra
- ② Vertikalschnitt Fenster quer unten
- ③ Sección vertical travesaño inferior de la ventana
- ④ Coupe verticale traverse inférieure fenêtre
- ⑤ Vertical section of the window's lower ledger

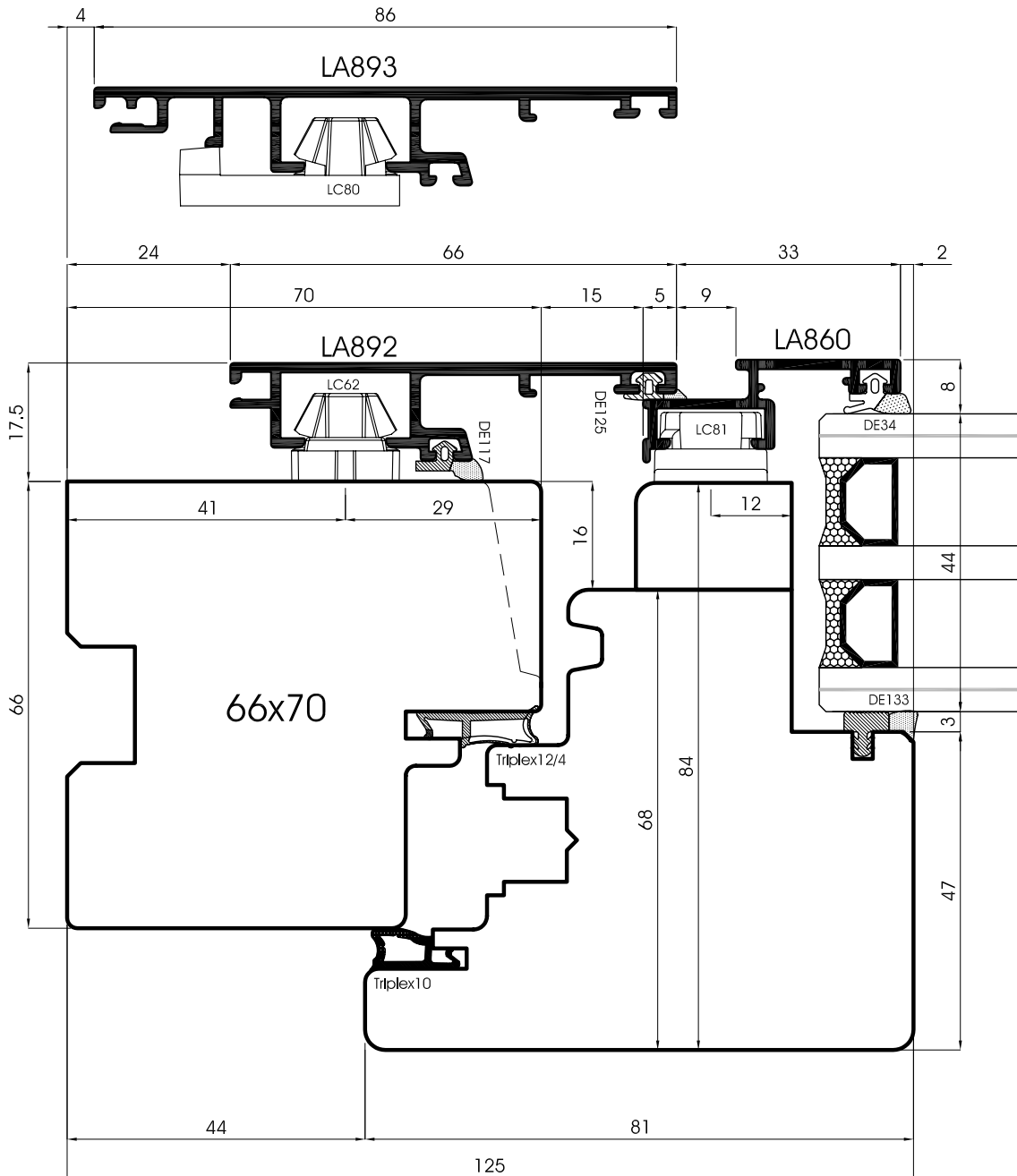
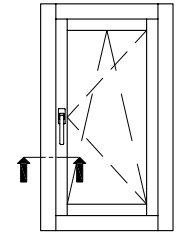


Easy-Flat

uniform

Scala 1:1

- ① Sezione verticale traverso inferiore finestra
- ② Vertikalschnitt Fenster quer unten
- ③ Sección vertical travesaño inferior de la ventana
- ④ Coupe verticale traverse inférieure fenêtre
- ⑤ Vertical section of the window's lower ledger

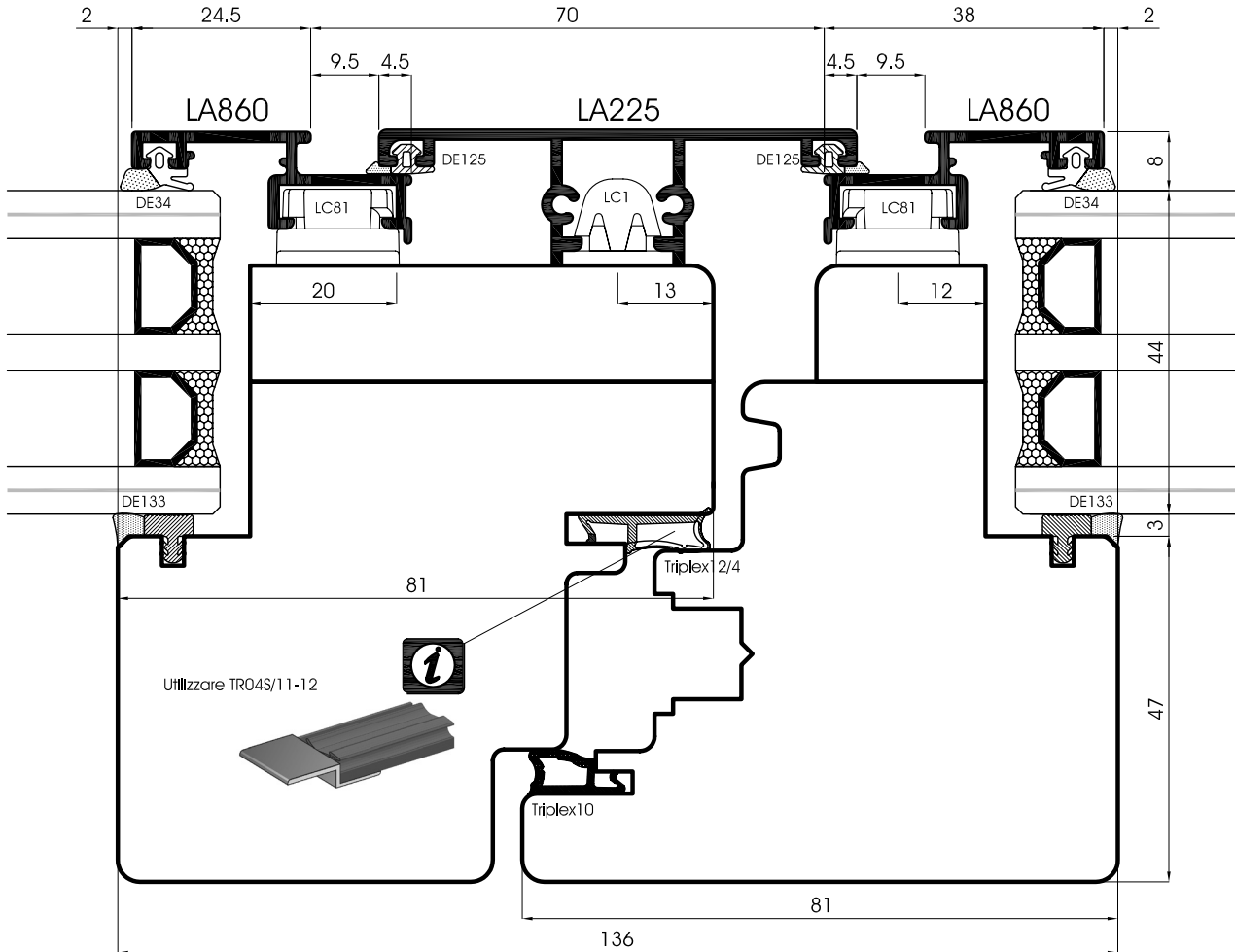
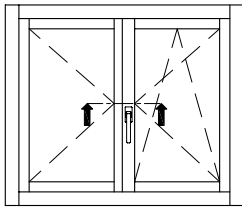


Easy-Flat

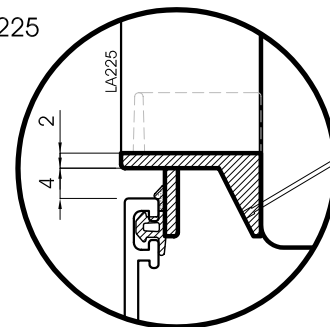
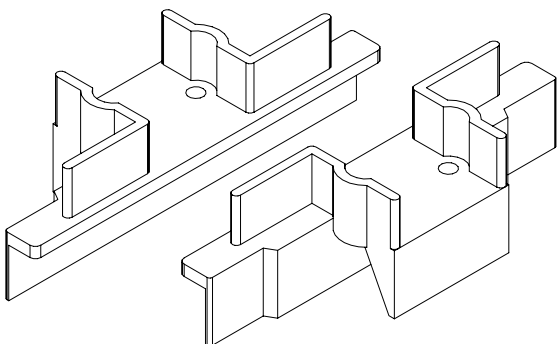
uniform

Scala 1:1

- ① Sezione orizzontale montante laterale
- ② Horizontalschnitt senkrecht seitlich
- ③ Sección horizontal de montante laterale
- ④ Coupe horizontale montant latéral
- ⑤ Horizontal section of the lateral jamb



Coppia terminali LC225



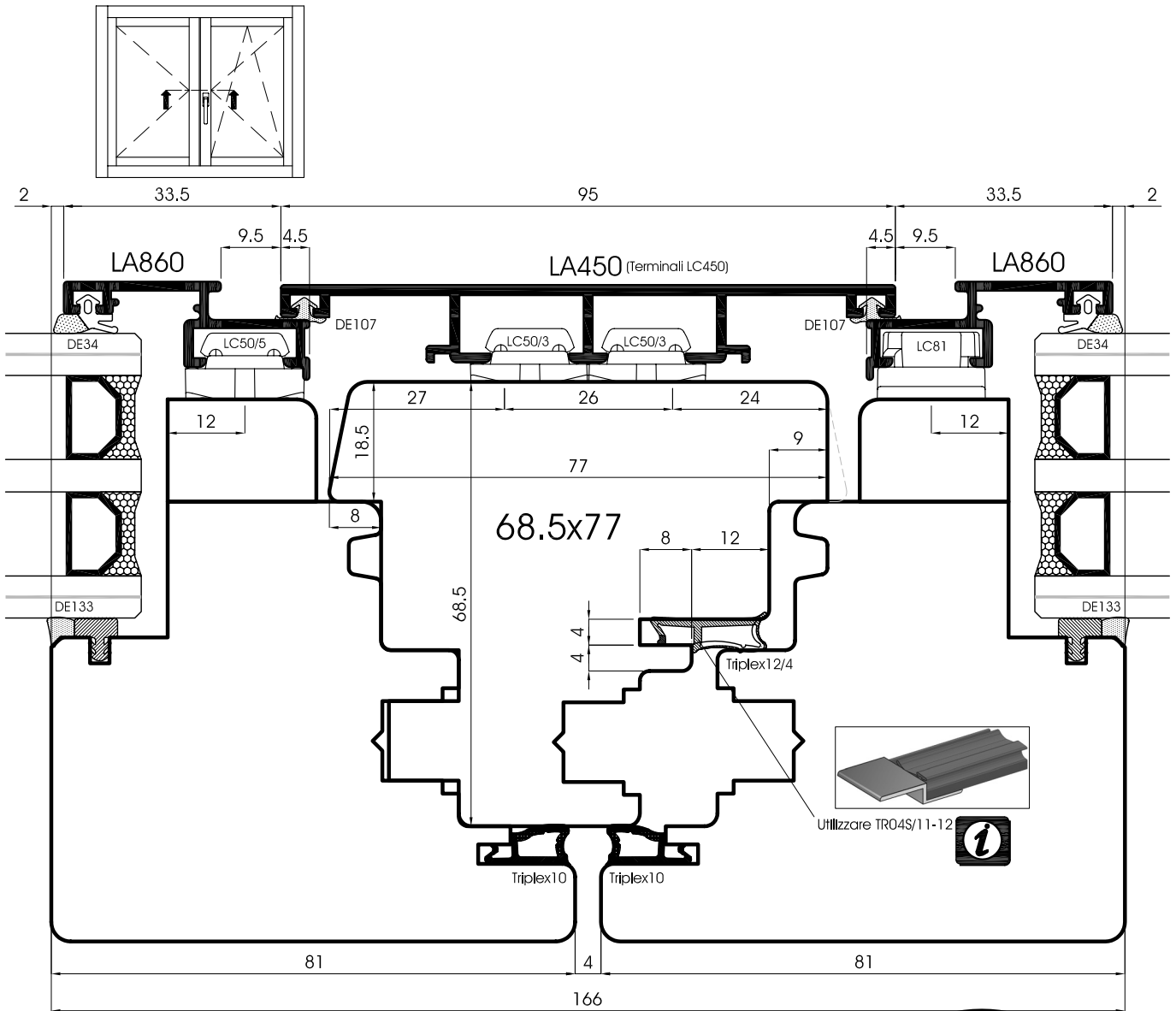
Easy-Flat

uniform

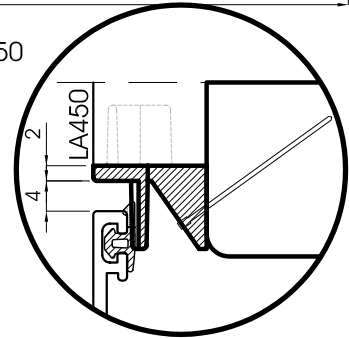
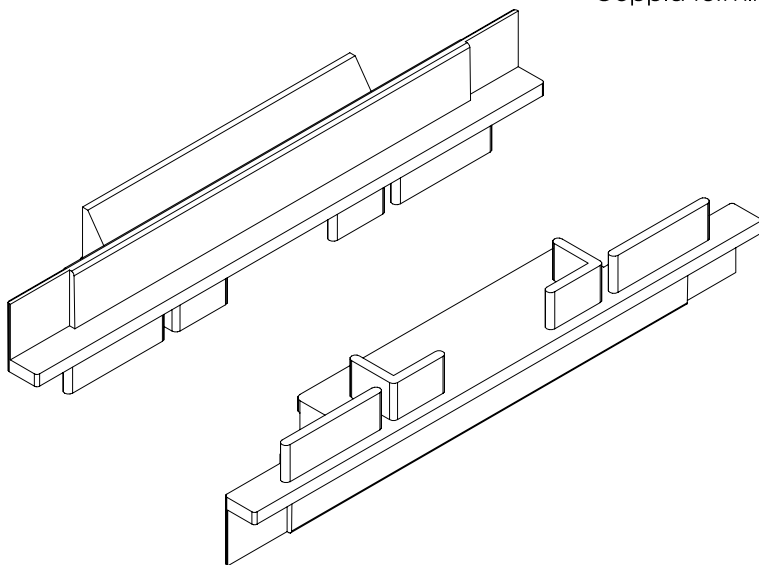
Scala 1:1

5

- ① Sezione orizzontale chiusura centrale
- ⓓ Horizontalschnitt Stulpprofil
- ⓔ Sección horizontal del cierre central
- ⓕ Coupe horizontal battement central
- ⓖ Horizontal section of the middle clamp



Coppia terminali LC450



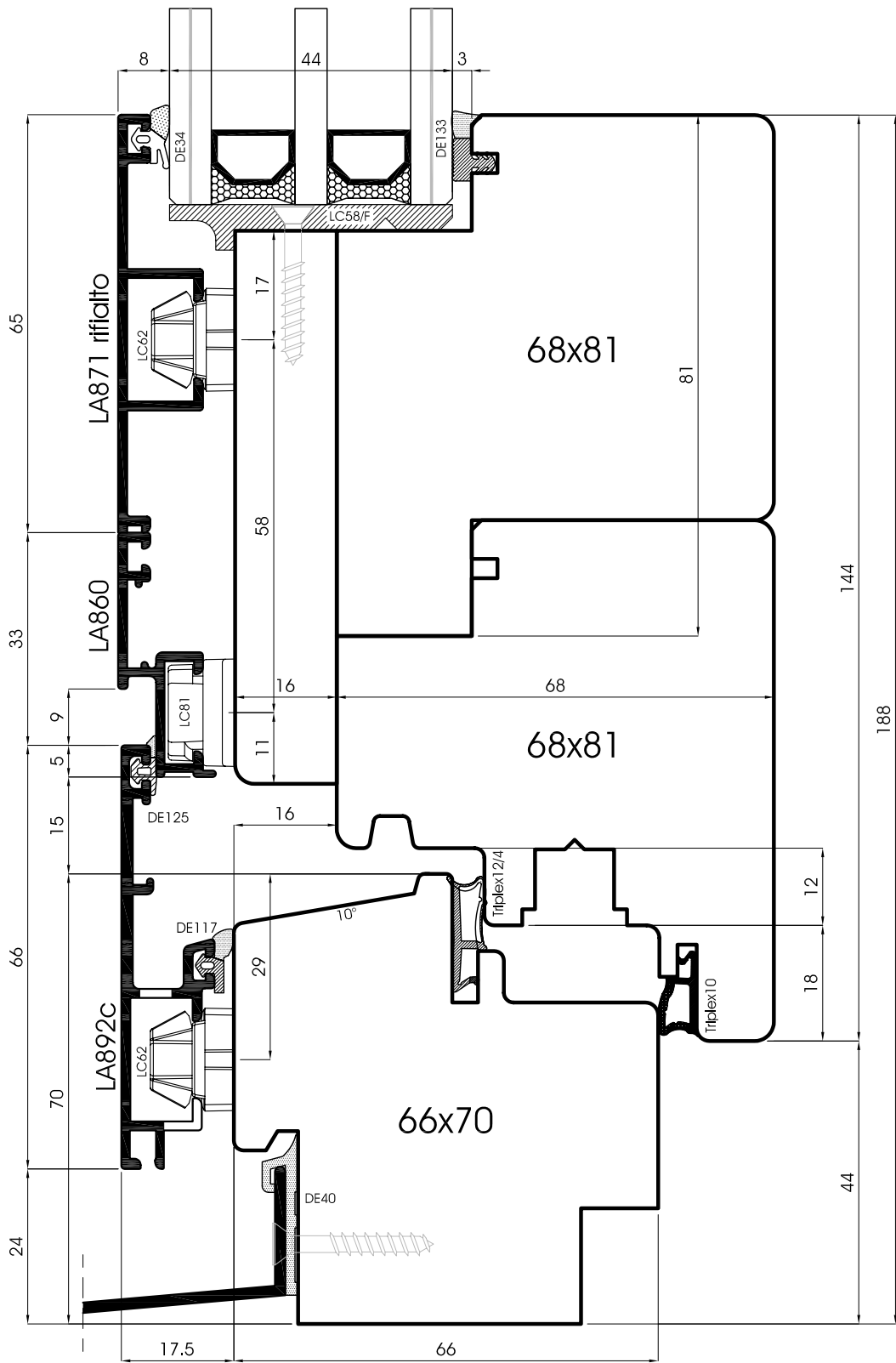
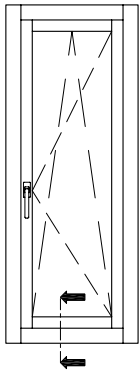
Easy-Flat

uniform

Scala 1:1

6

- ① Sezione orizzontale chiusura centrale
- ⓓ Horizontalschnitt Stulpprofil
- Ⓔ Sección horizontal del cierre central
- ⓕ Coupe horizontale battement central
- Ⓢ Horizontal section of the middle clamp

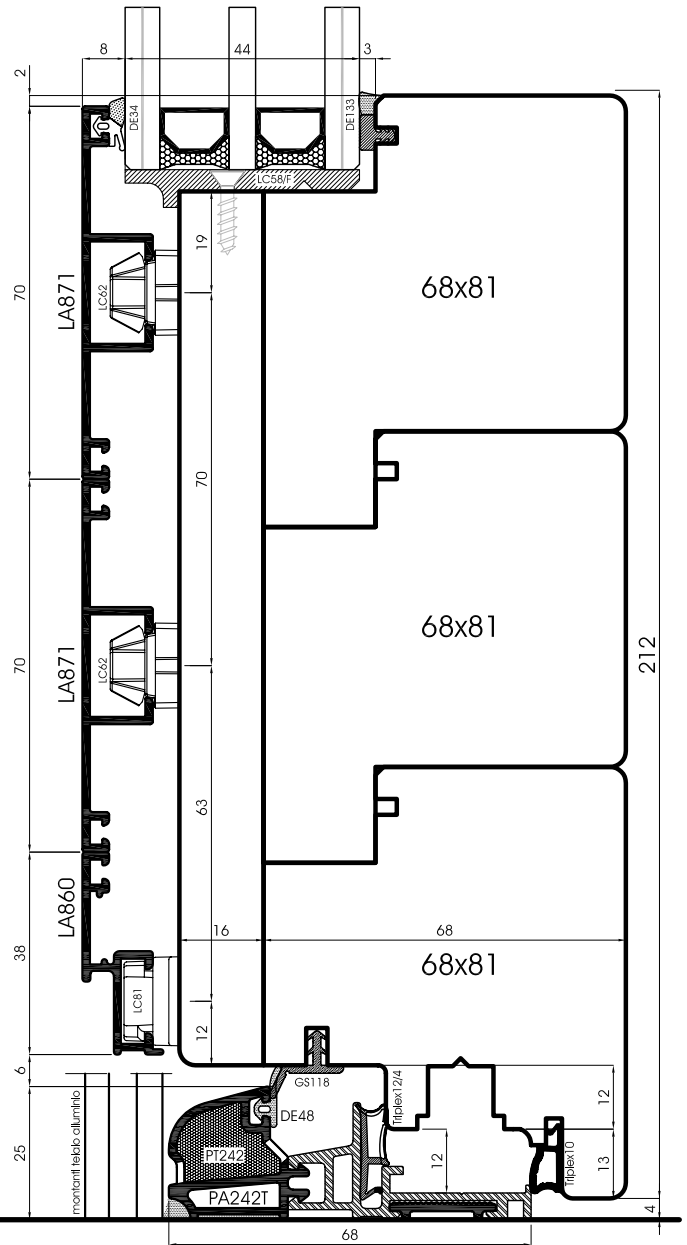
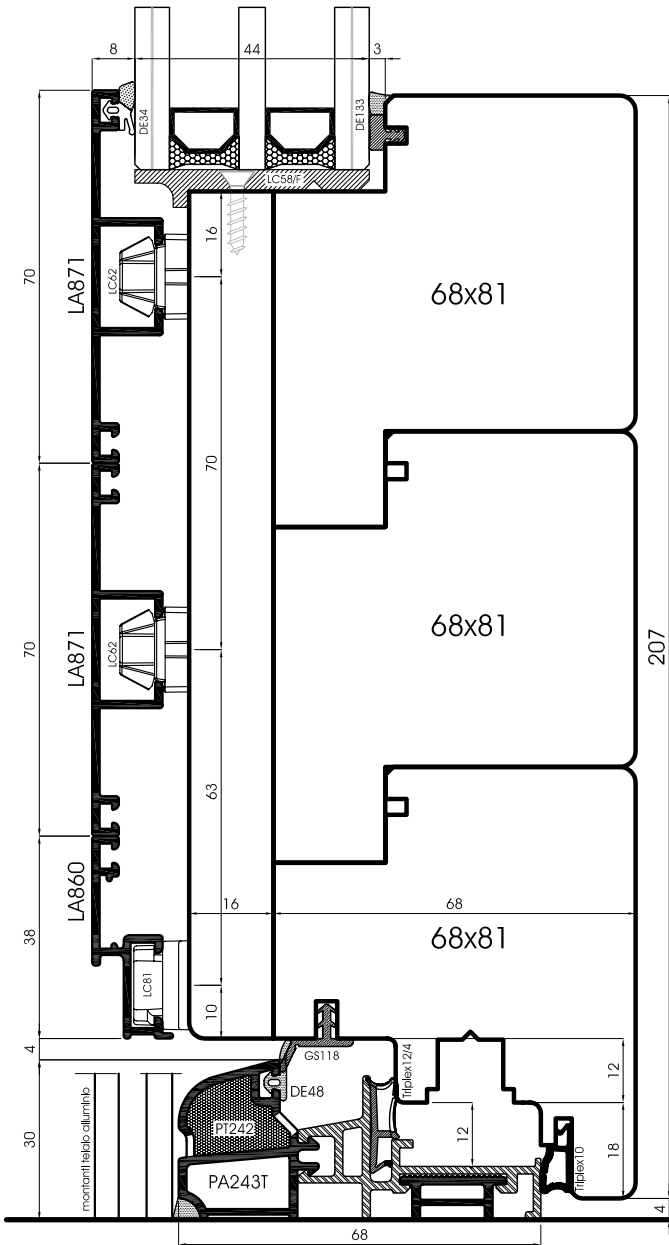
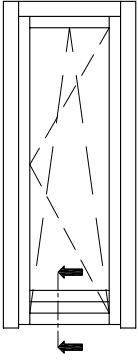


Easy-Flat

uniform

Scala 1:1

- ① Sezione verticale traverso inferiore finestra
- ⓓ Vertikalschnitt Fenster quer unten
- ⓔ Sección vertical travesaño inferior de la ventana
- ⓕ Coupe verticale traverse inférieure fenêtre
- Ⓢ Vertical section of the window's lower ledger



Easy-Flat

uniform

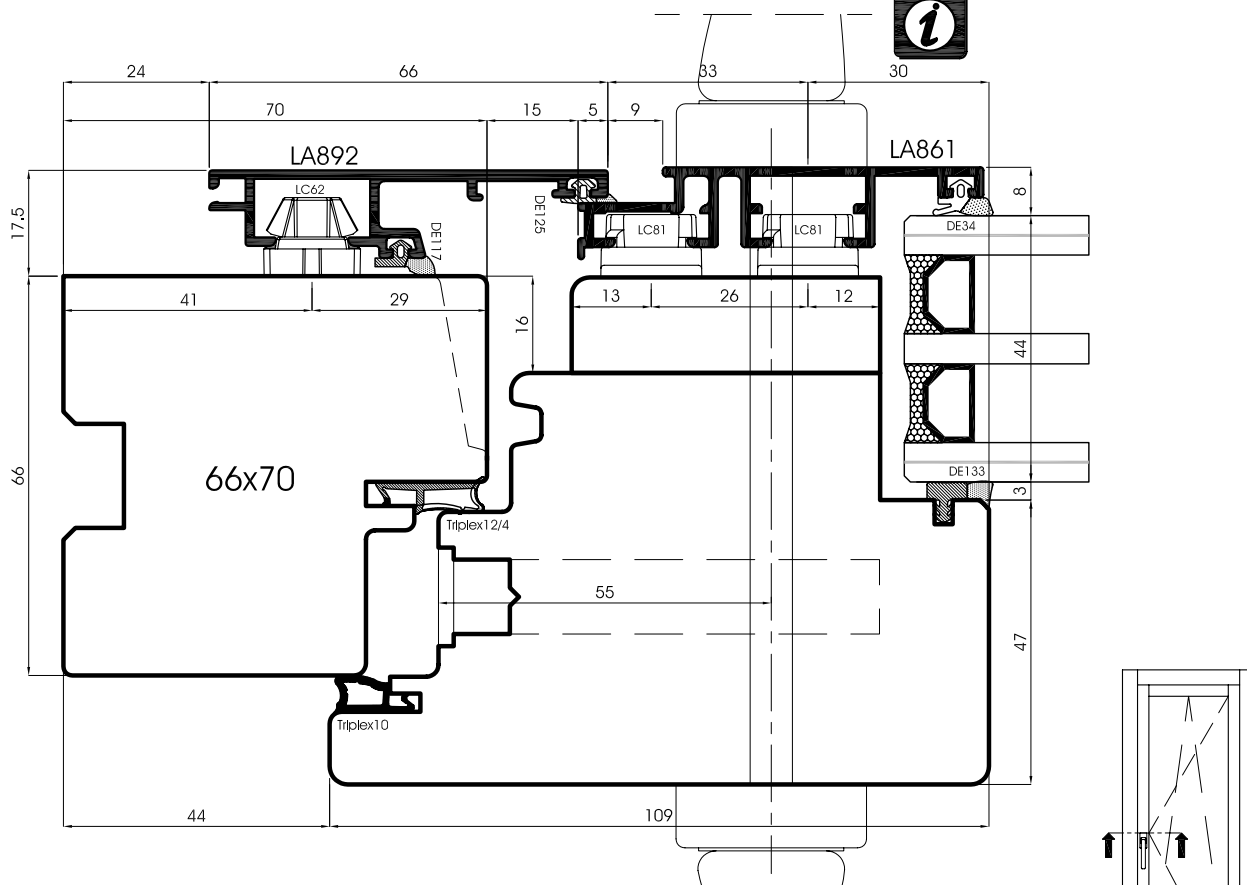
Scala -

8

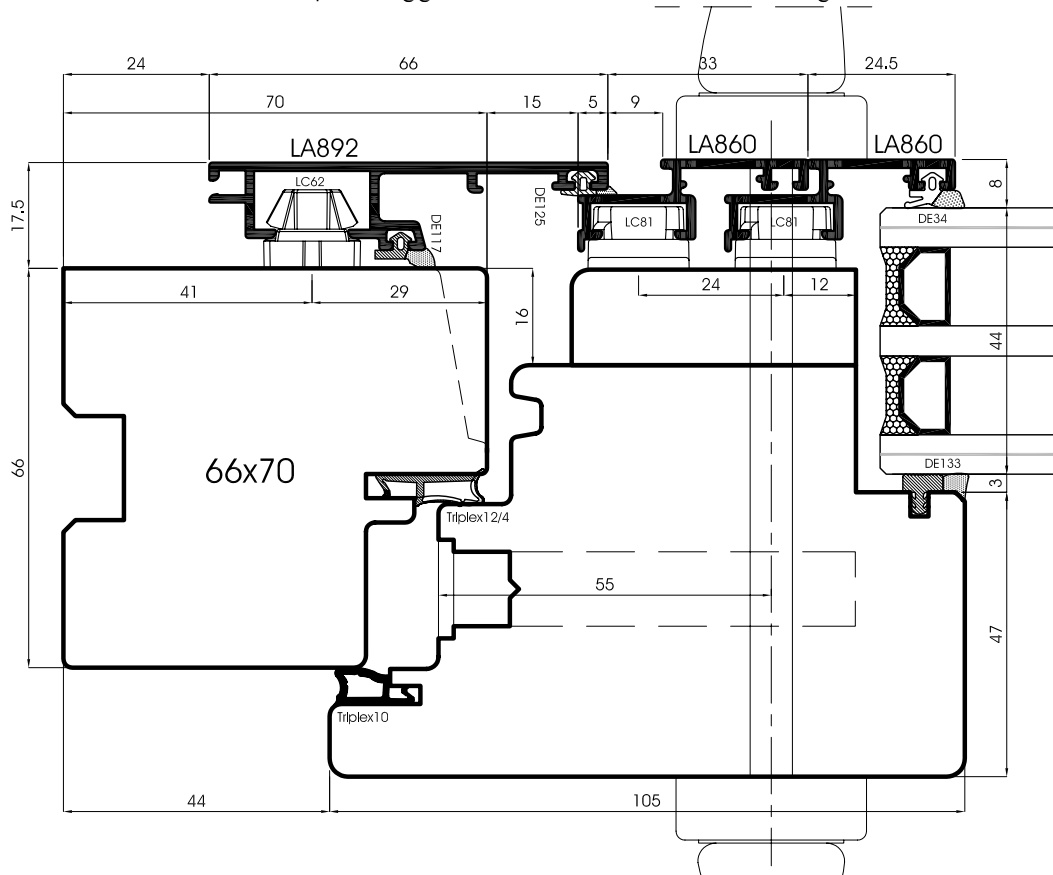
- ① Sezione verticale traverso inferiore portabalcone con profilo PA242T-PA243T
- ① Vertikalschnitt Balkontür quer unten mit Profil PA242T-PA243T
- ① Sección vertical travesaño inferior puertaventana con perfil PA242T-PA243T
- ① Section verticale traverse inférieure porte-balcon avec profil PA242T-PA243T
- ① Vertical section of the balcony door's lower ledger with profile PA242T-PA243T

Soluzione per maggiorazione anta sui 4 lati anta

Profilo da utilizzare sui 4 lati anta



Soluzione per maggiorazione anta SOLO sul lato maniglia

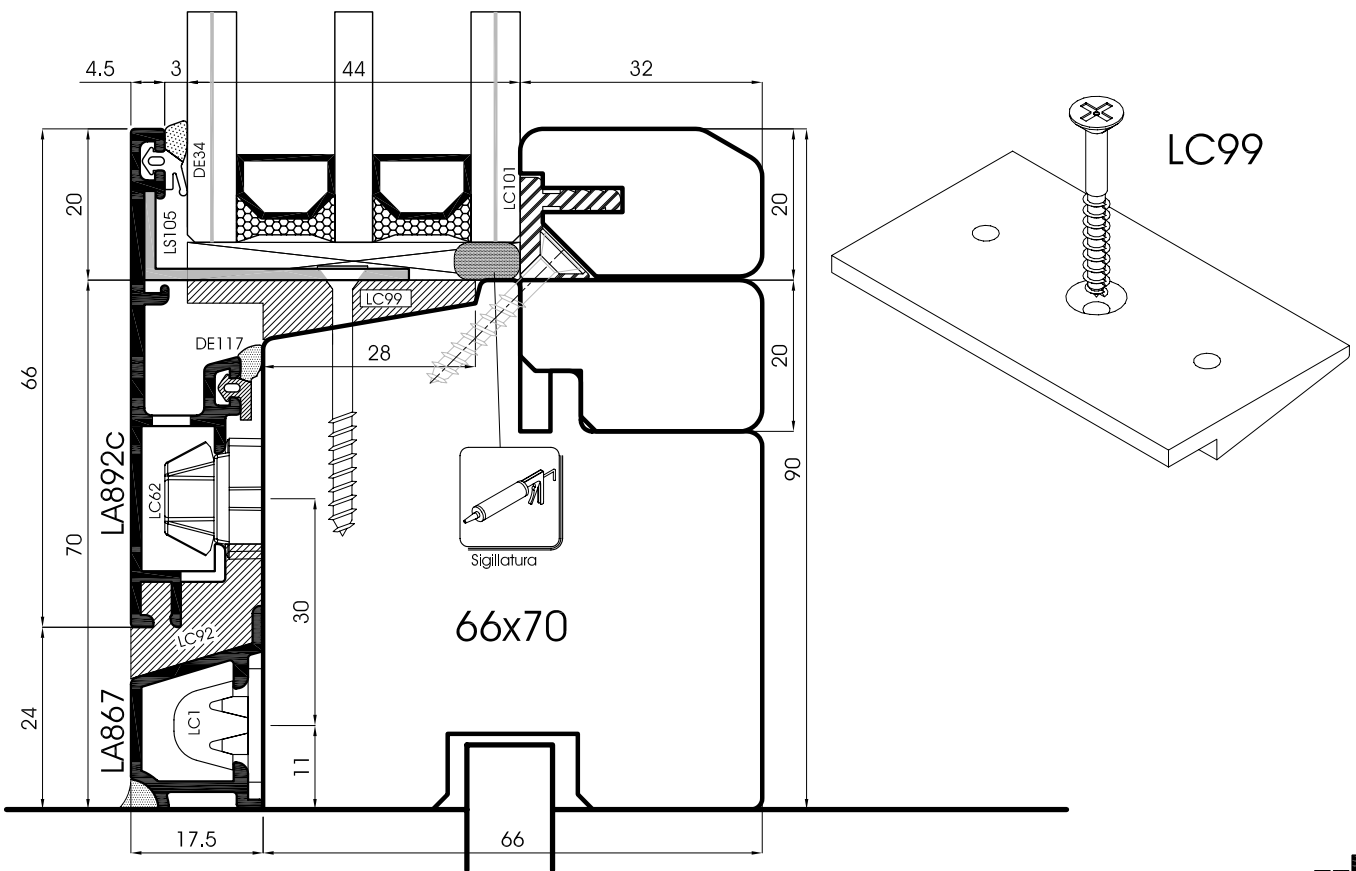
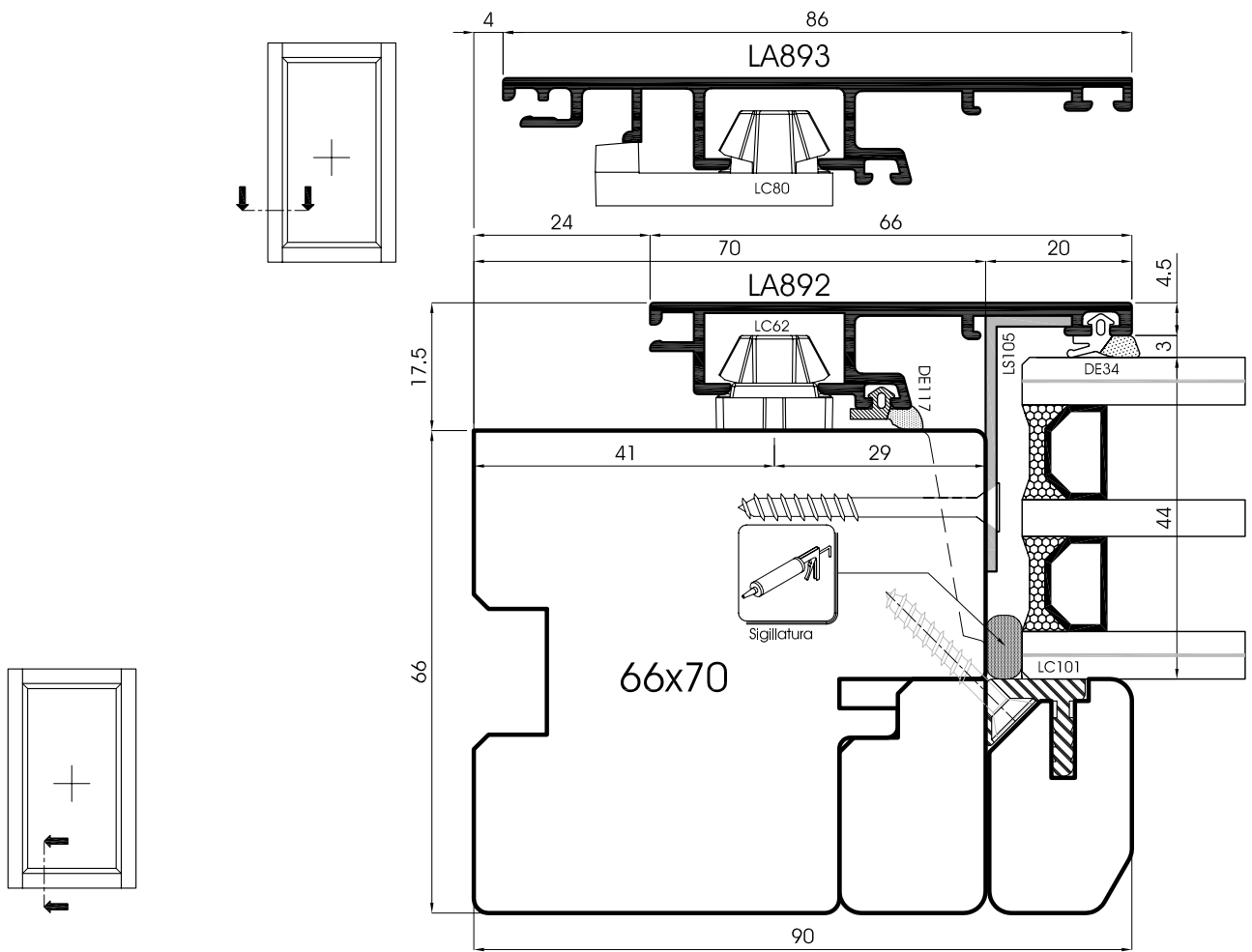


Easy-Flat

uniform

Scala 0.8:1

- ① Sezione orizzontale montante laterale portabalcone con maniglia passante
- ⓓ Horizontalschnitt seitlich für von aussen sperrbare Balkonttür mit Schloss
- ⓔ Sección horizontal de montante lateral de puerta ventana con manija pasante
- ⓕ Coupe horizontal montants latéraux porte-balcon avec poignée à l'extérieur
- Ⓢ Horizontal section of the lateral jambs of balcony door with passing-by handle



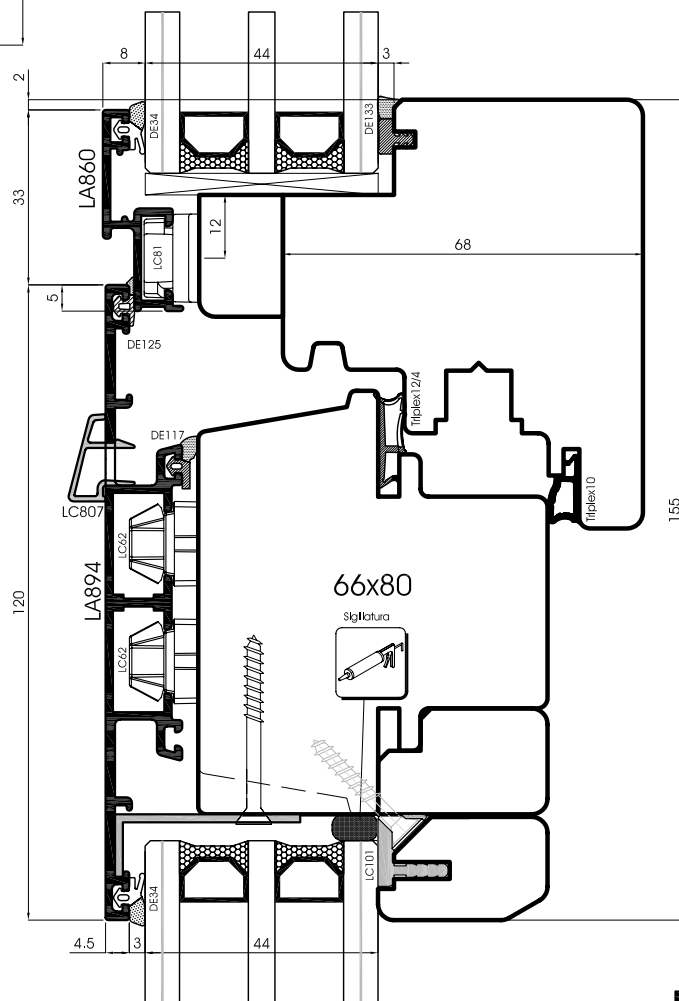
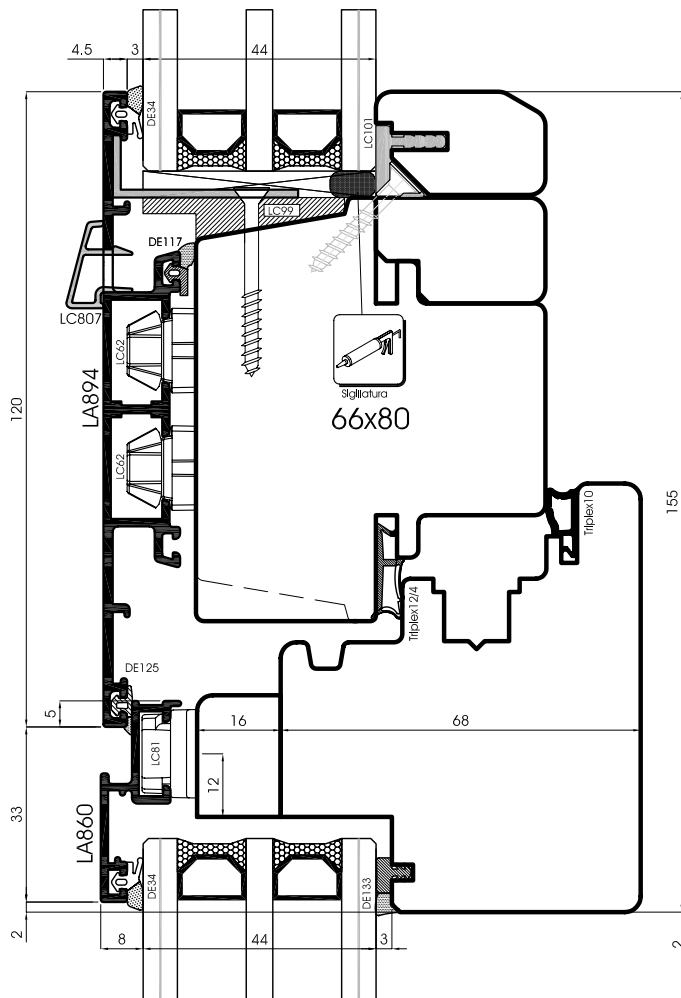
Easy-Line

uniform

Scala 1:1

10

- ① Sezione verticale finestra con vetro fisso
- Ⓓ Vertikalschnitt Fenster Fixverglasung
- Ⓔ Sección vertical ventana con cristal fijo
- Ⓕ Coupe verticale fenêtre avec vitre fixe
- Ⓢ Vertical window's section with fixed glass

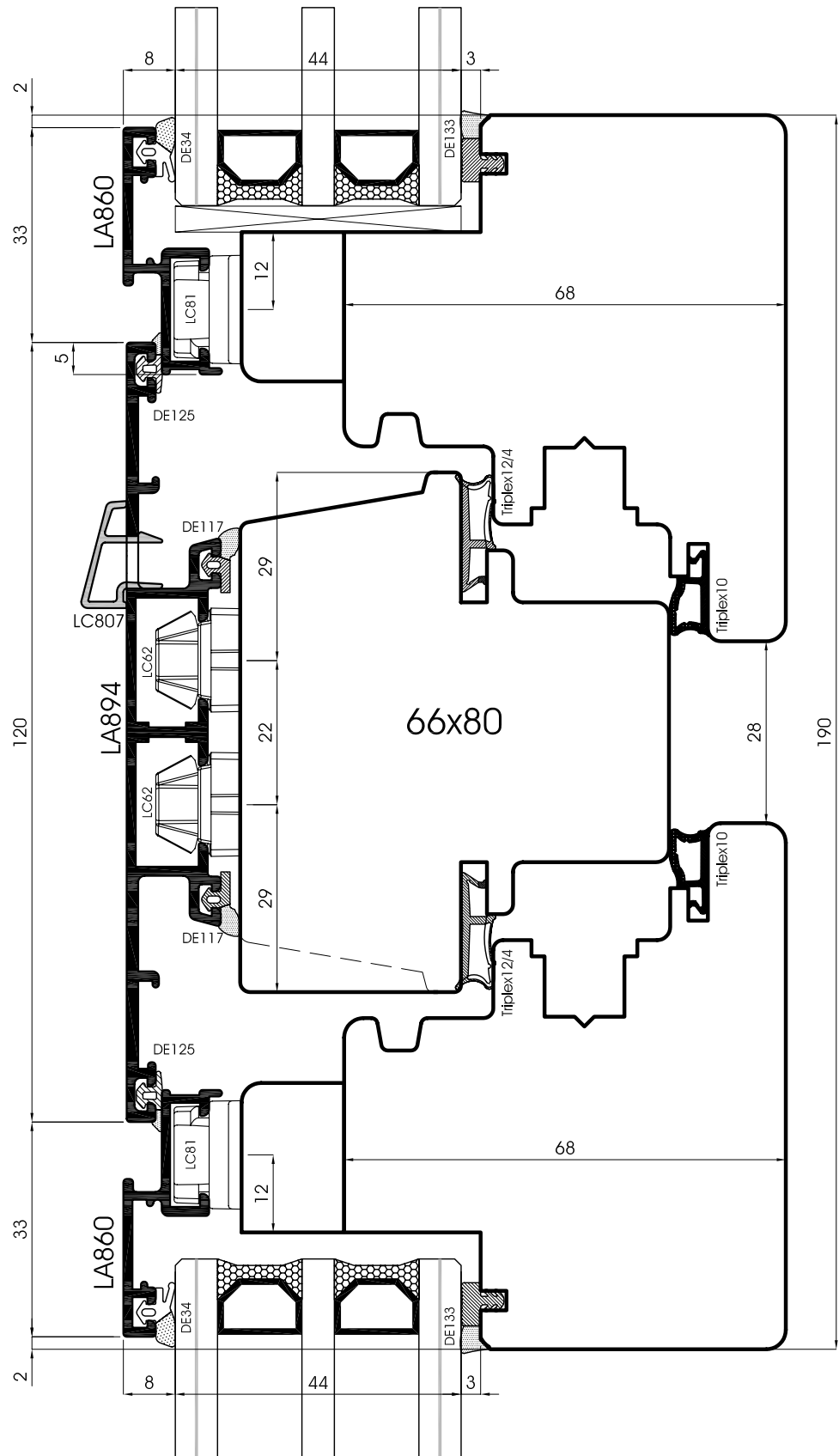
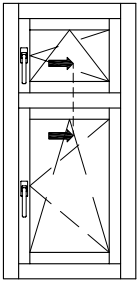


Easy-Flat

uniform

Scala 0.7:1

- ① Sezione verticale traverso intermedio telaio
- ⓓ Vertikalschnitt Kämpfer
- ⓔ Sección vertical travesaño intermedio del marco
- ⓕ Coupe verticale de la traverse intermédiaire du dormant
- Ⓢ Vertical section of the frame's middle ledger

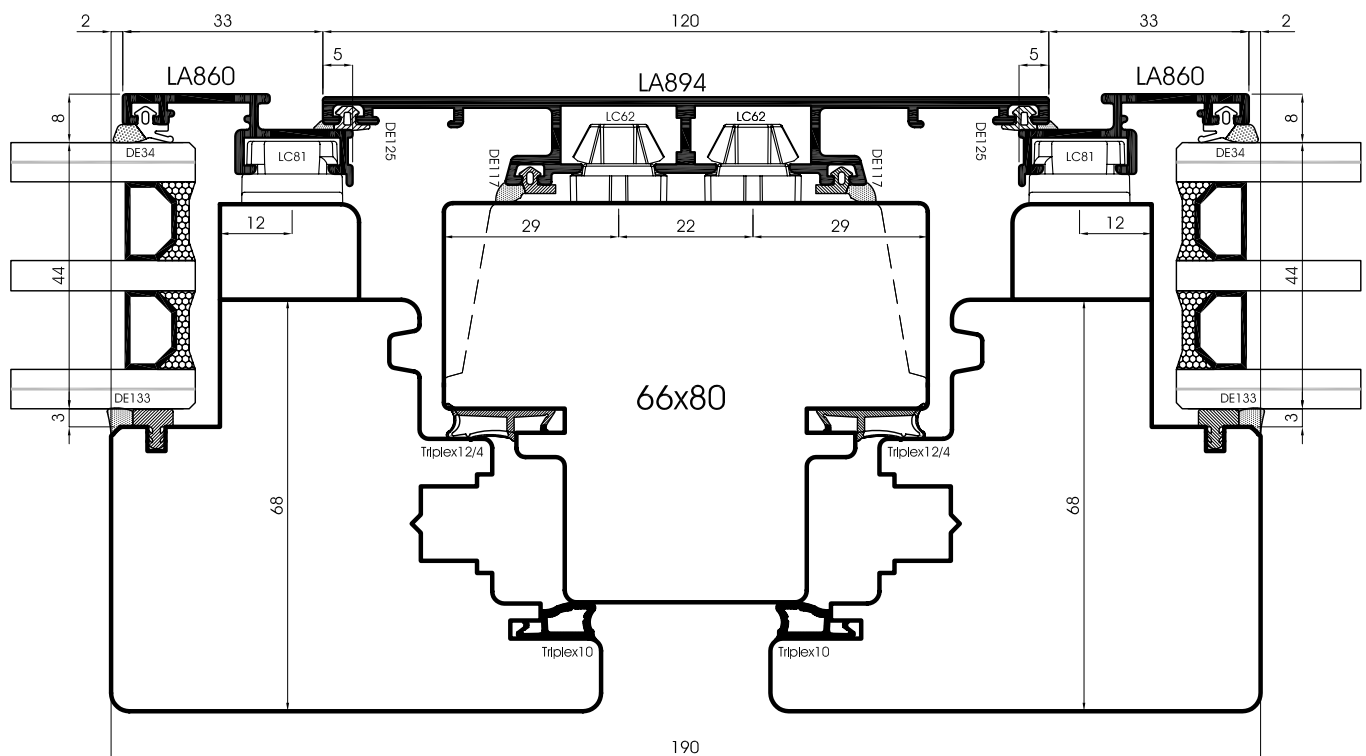
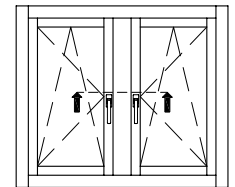
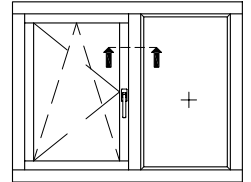
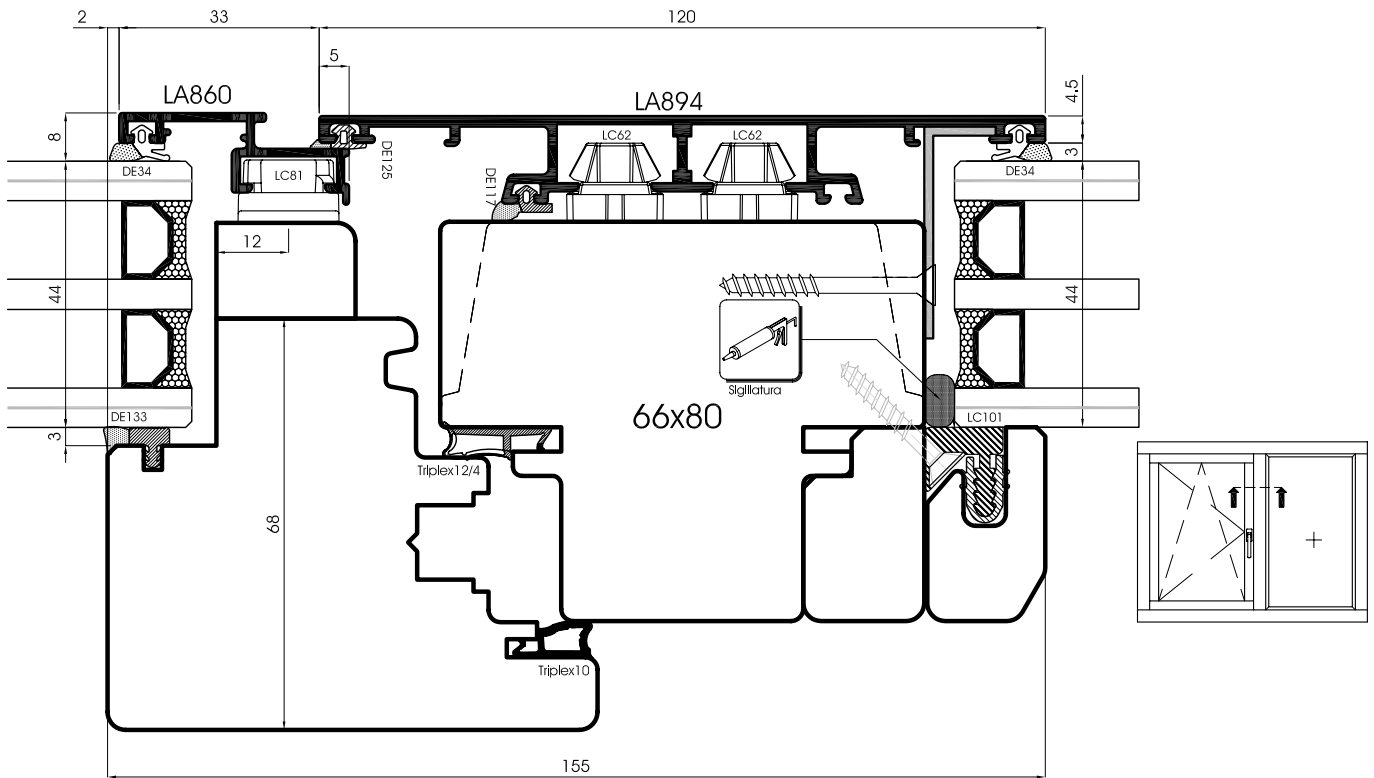


Easy-Flat

uniform

Scala 1:1

- ① Sezione verticale traverso intermedio telaio
- Ⓓ Vertikalschnitt Kämpfer
- Ⓔ Sección vertical travesaño intermedio del marco
- Ⓕ Coupe verticale de la traverse intermédiaire du dormant
- Ⓚ Vertical section of the frame's middle ledger



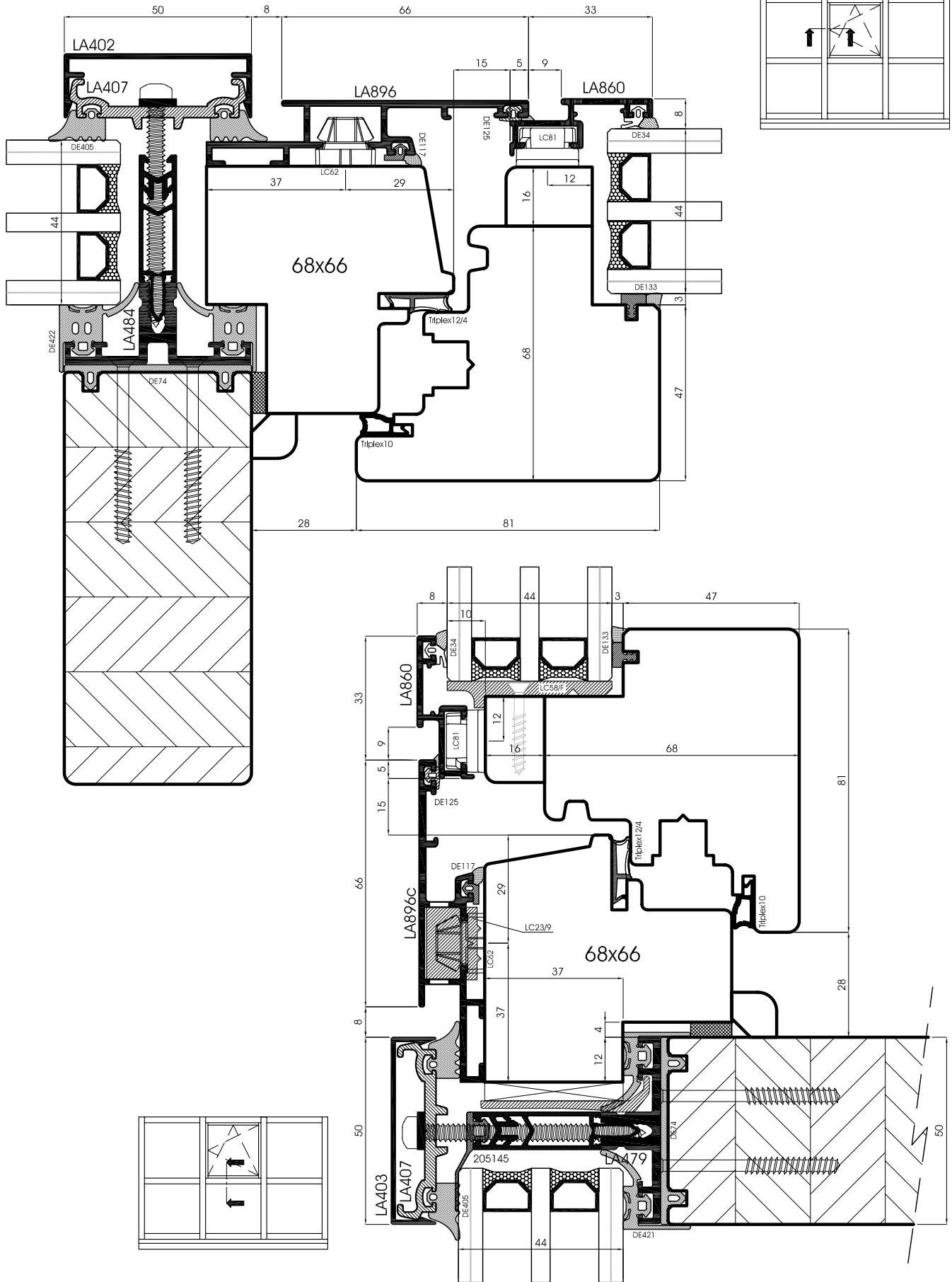
Easy-Flat

uniform

Scala 0.8:1

13

- ① Sezione orizzontale montante intermedio telaio
- ⓓ Horizontalschnitt Setzholz Rahmen
- ⓔ Sección horizontal montante intermedio del marco
- ⓕ Coupe horizontal montant intermédiaire dormant
- Ⓢ Horizontal section of the frame's mullion



Easy-Flat

uniform 

Scala 0.7:1

- ① Sezioni con facciata Unitherm
- ② Schnitt Fassade Unitherm
- ③ Sección travesaños con fachada Unitherm
- ④ Coupe avec façade Unitherm
- ⓧ Sections with Unitherm curtain wall

ALTRE TIPOLOGIE REALIZZABILI CON SISTEMA EASY-FLAT

	FATTIBILE	NON FATTIBILE	NOTE
Inglesine (con incollaggio al vetro)	●		Solo con profilo LA137
Finestre accoppiate	●		
Inserimento per tapparelle	●		
Inserimento zanzariere	●		
Telaio per ristrutturazione		●	
Scorrevole parallelo	●		
Bilico orizzontale	●		Vedere Sistema Complanare
Apertura esterna/antipanico	●		Vedere Sistema Complanare
Alzante scorrevole	●		Vedere Sistema HS Zero
Fuorisquadra	●		
Serramento ad arco	●		

Easy-Flat

uniform 

- ① Tipologie realizzabili con sistema Easy-Flat
- ② Machbaren Elemente für Easy-Flat system
- ③ Tipologías realizables por el sistema Easy-Flat
- ④ Typologies réalisables avec le système Easy-Flat
- ⑤ Available opening types with Easy-Flat system