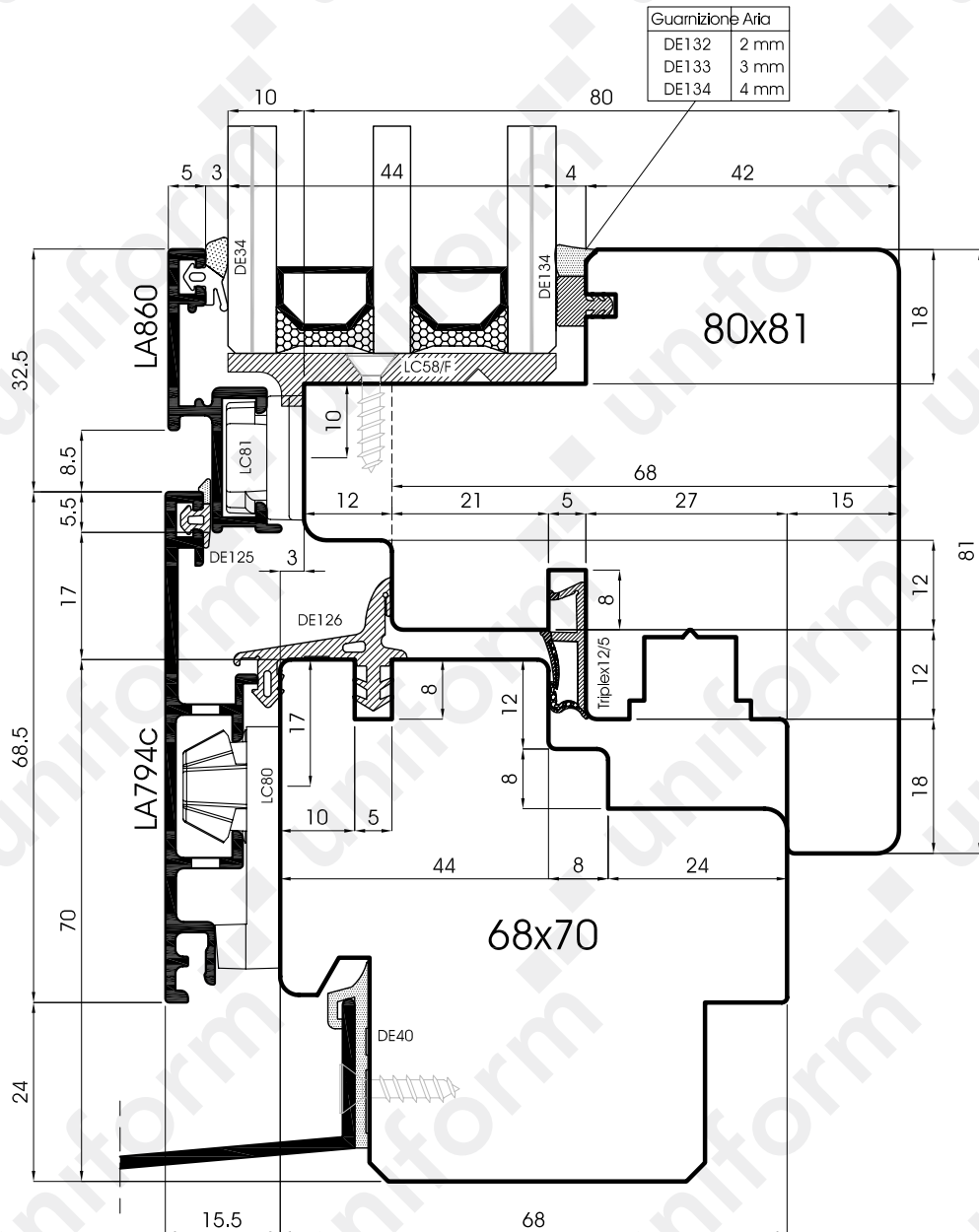
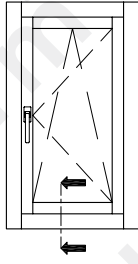




**Flat-Line**



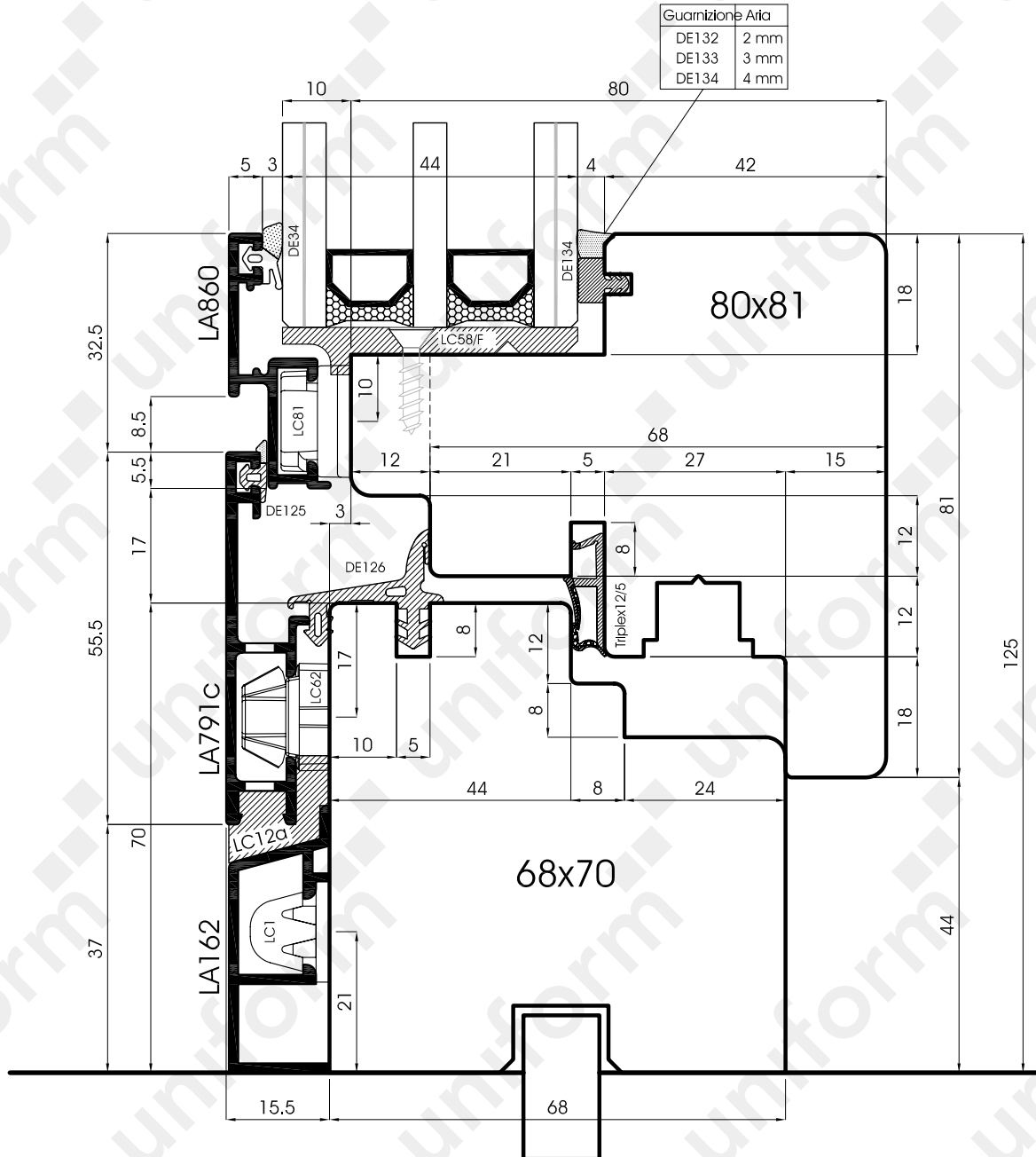
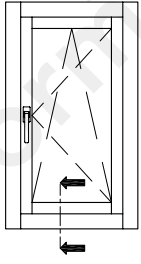
## Flat-Line

**uniform**

Scala 1:1

7.02

- Ⓘ Sezione verticale traverso inferiore finestra
- Ⓓ Vertikalschnitt Fenster quer unten
- Ⓔ Sección vertical travesaño inferior de la ventana
- Ⓕ Coupe verticale traverse inférieure fenêtr
- Ⓚ Vertical section of the window's lower ledger



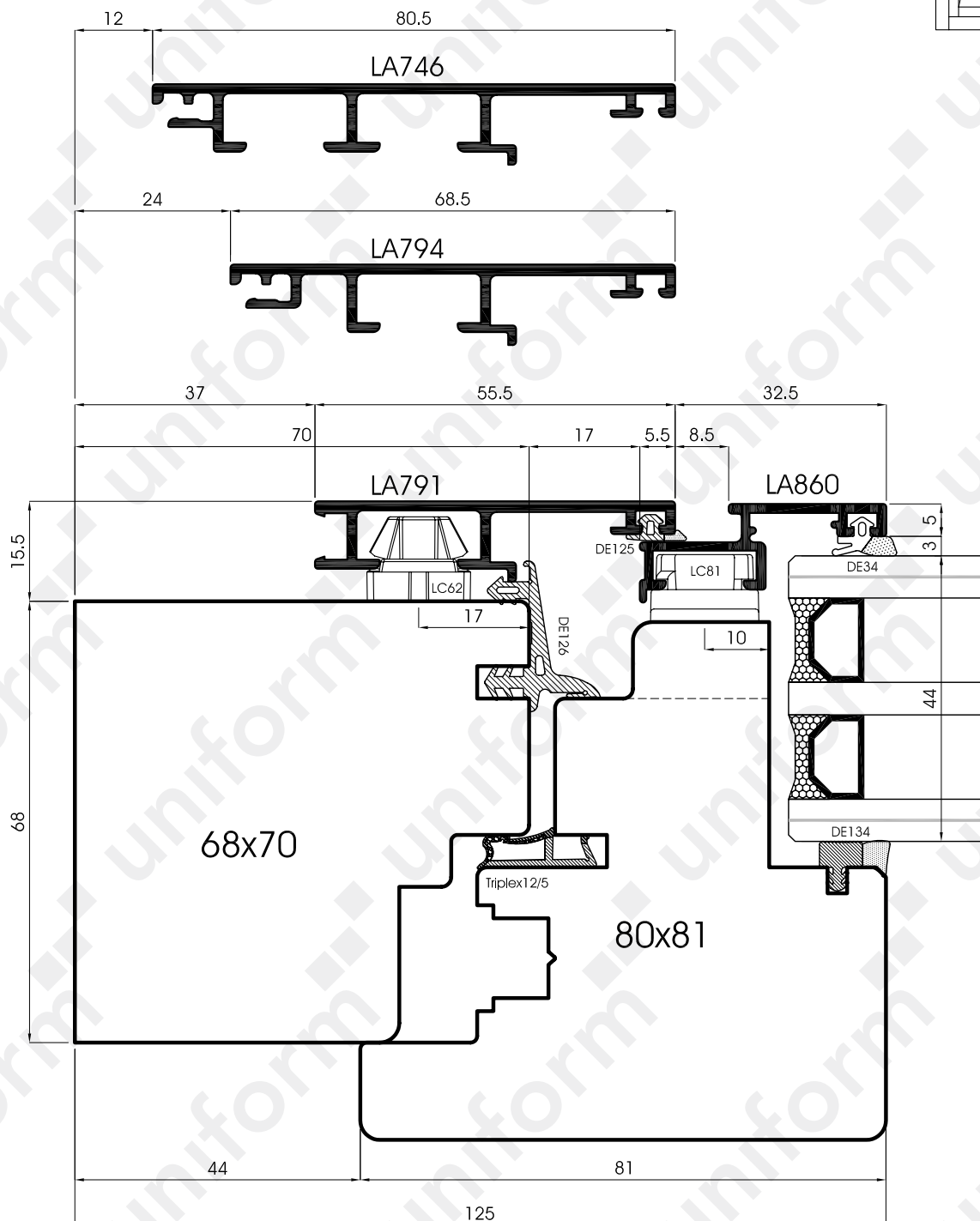
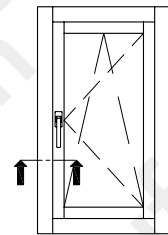
Flat-Line

uniform

Scala 1:1

7.03

- Ⓘ Sezione verticale traverso inferiore finestra
- Ⓓ Vertikalschnitt Fenster quer unten
- Ⓔ Sección vertical travesaño inferior de la ventana
- Ⓕ Coupe verticale traverse inférieure fenêtr
- Ⓚ Vertical section of the window's lower ledger



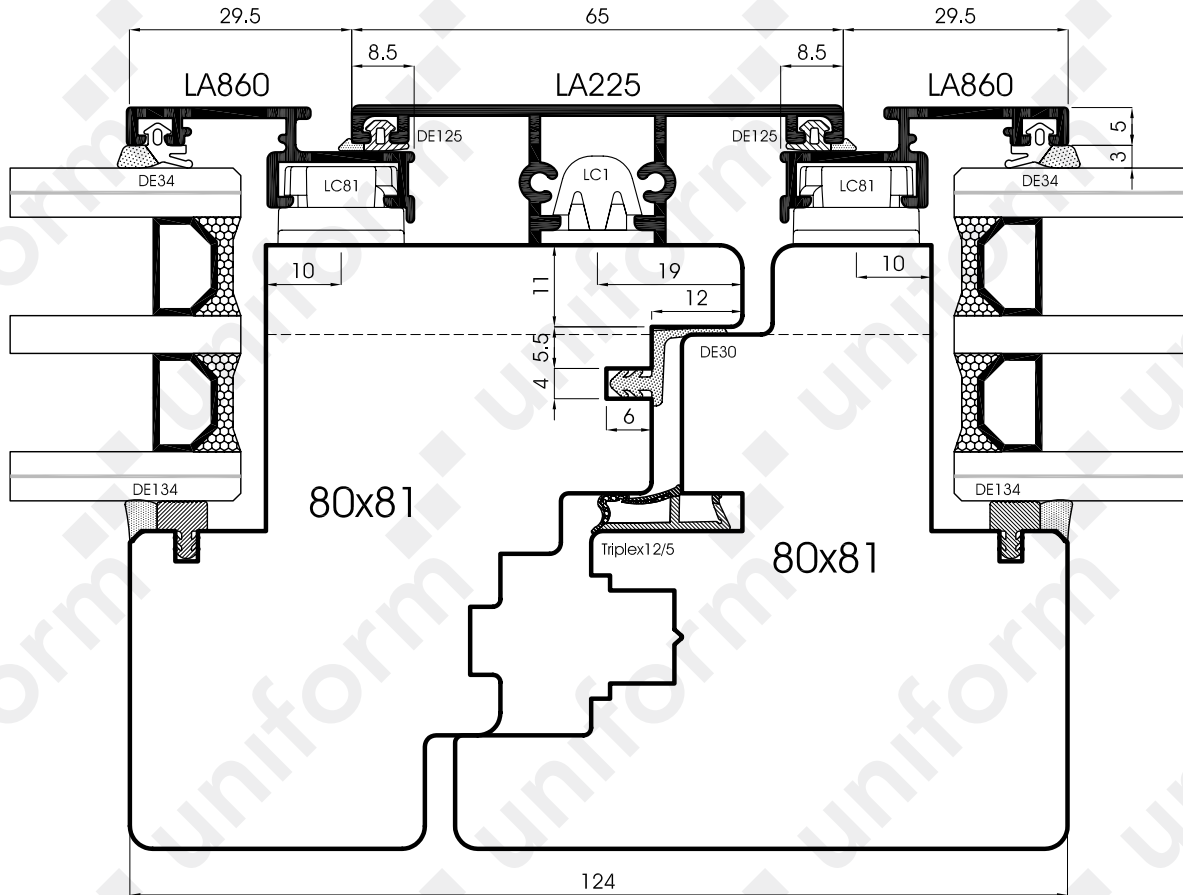
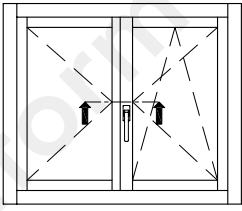
Flat-Line

uniform

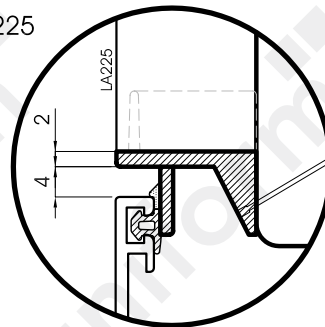
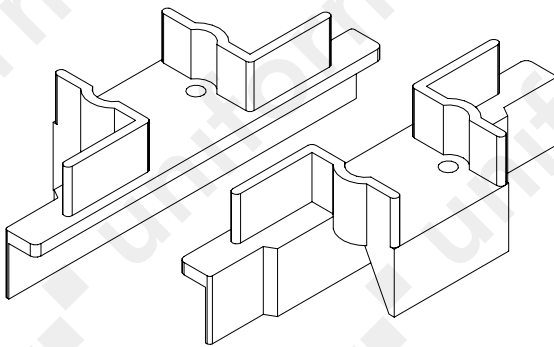
Scala 1:1

7.04

- ① Sezione orizzontale montanti laterali
- Ⓓ Horizontalschnitt senkrecht seitlich
- Ⓔ Sección horizontal montantes laterales
- Ⓕ Coupe horizontale montants latéraux
- Ⓚ Horizontal section of the lateral jamb



Coppia terminali LC225



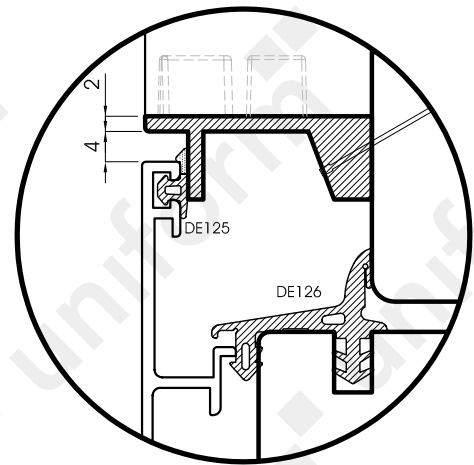
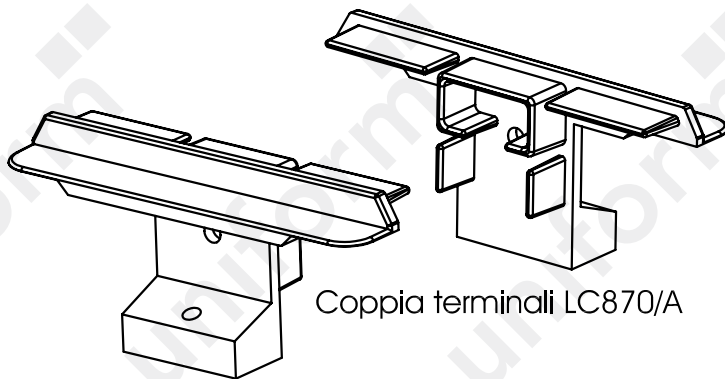
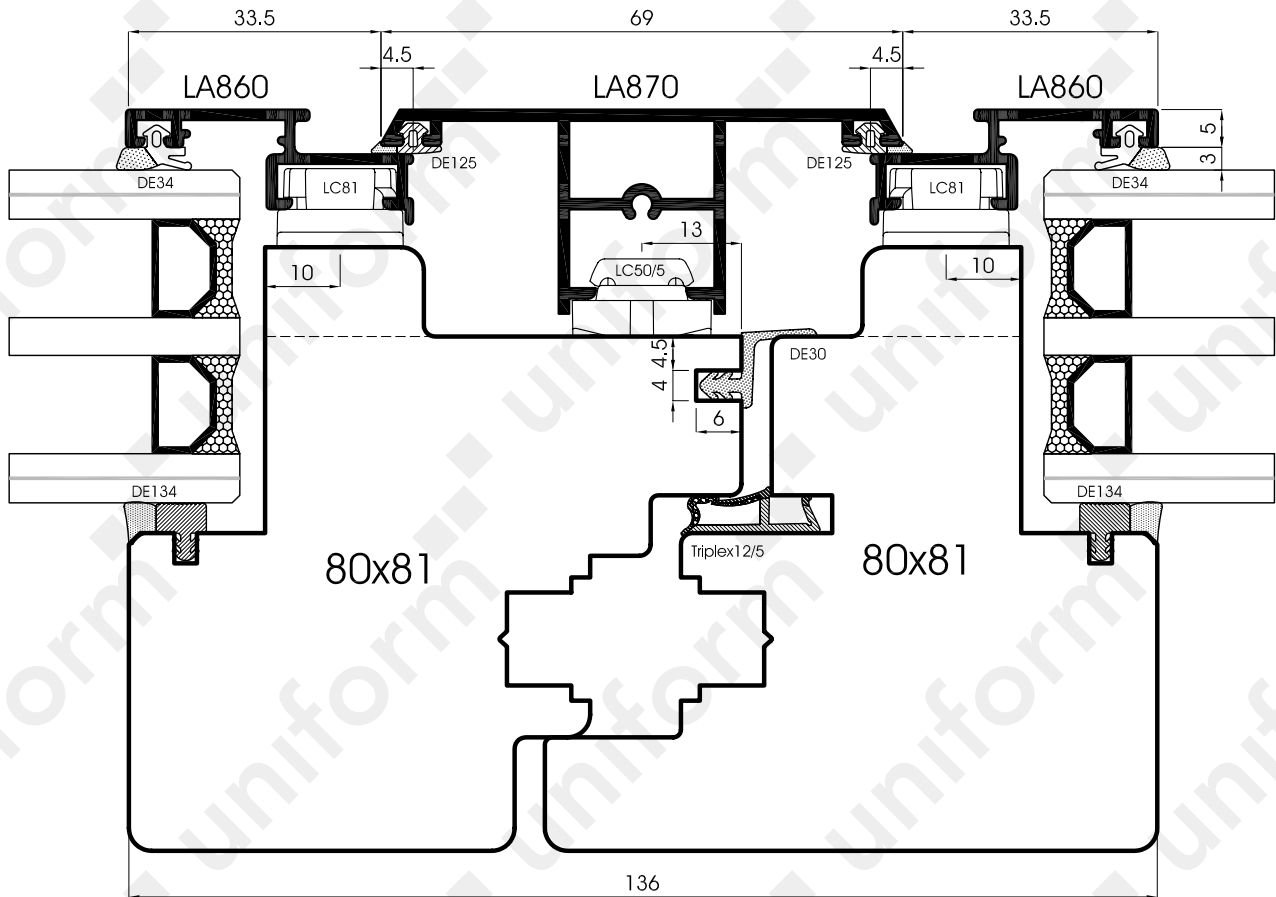
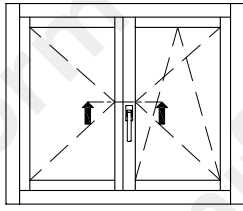
Flat-Line

uniform

Scala 1:1

7.05

- Ⓘ Sezione orizzontale chiusura centrale
- Ⓓ Horizontalschnitt Stulpprofil
- Ⓔ Sección horizontal del cierre central
- Ⓕ Coupe horizontale battement central
- Ⓚ Horizontal section of the middle clamp



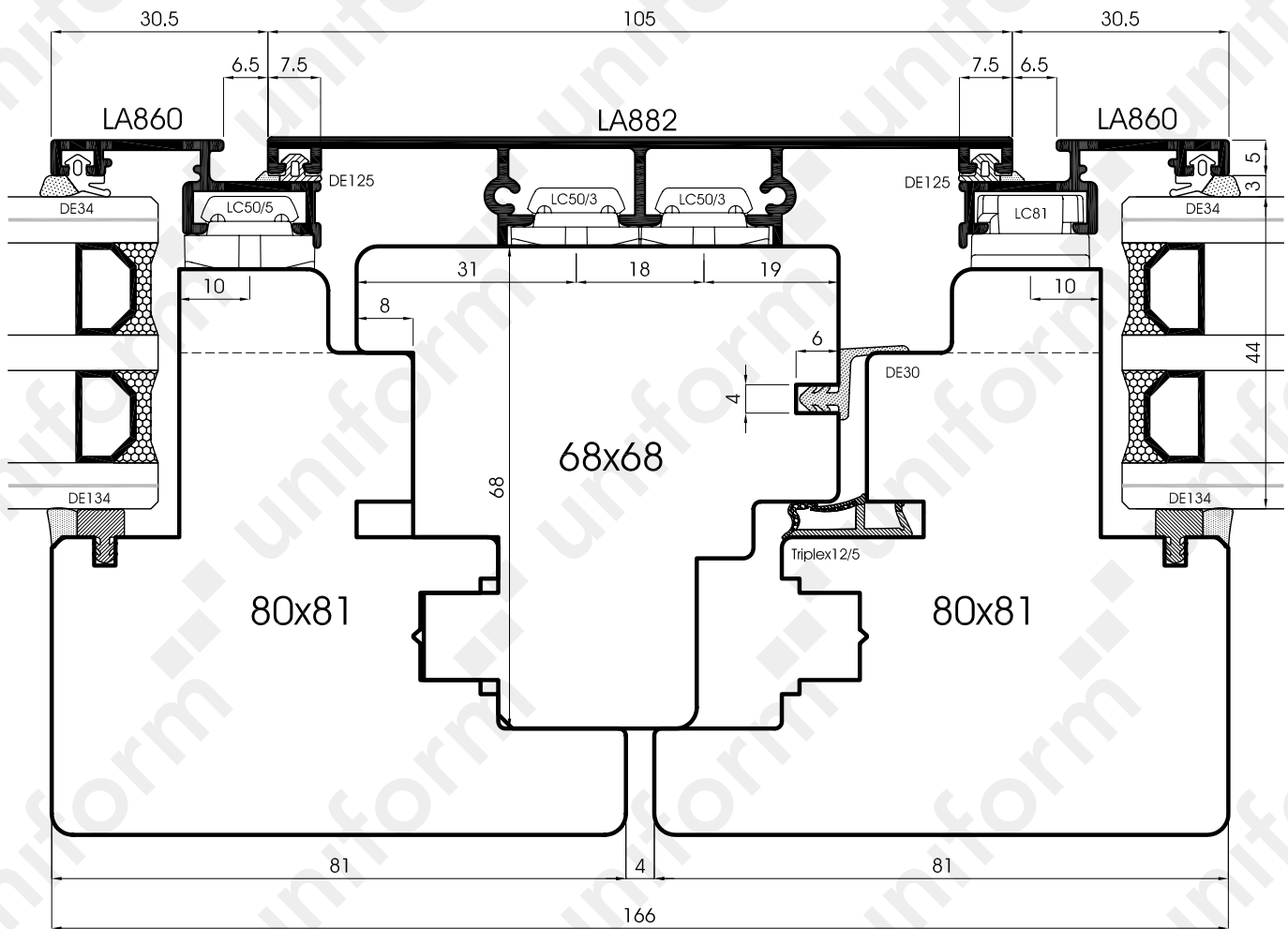
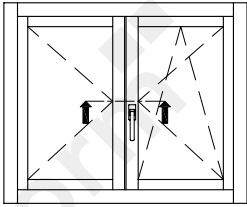
Flat-Line

uniform

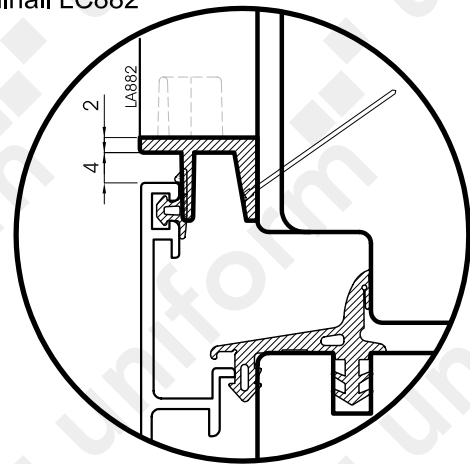
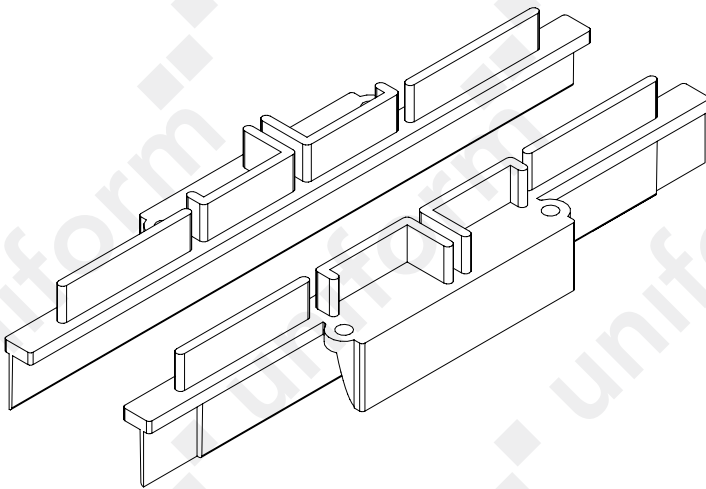
Scala 1:1

7.06

- ① Sezione orizzontale chiusura centrale
- ② Horizontalschnitt Stulpprofil
- ③ Sección horizontal del cierre central
- ④ Coupe horizontale battement central
- ⑤ Horizontal section of the middle clamp



Coppia terminali LC882



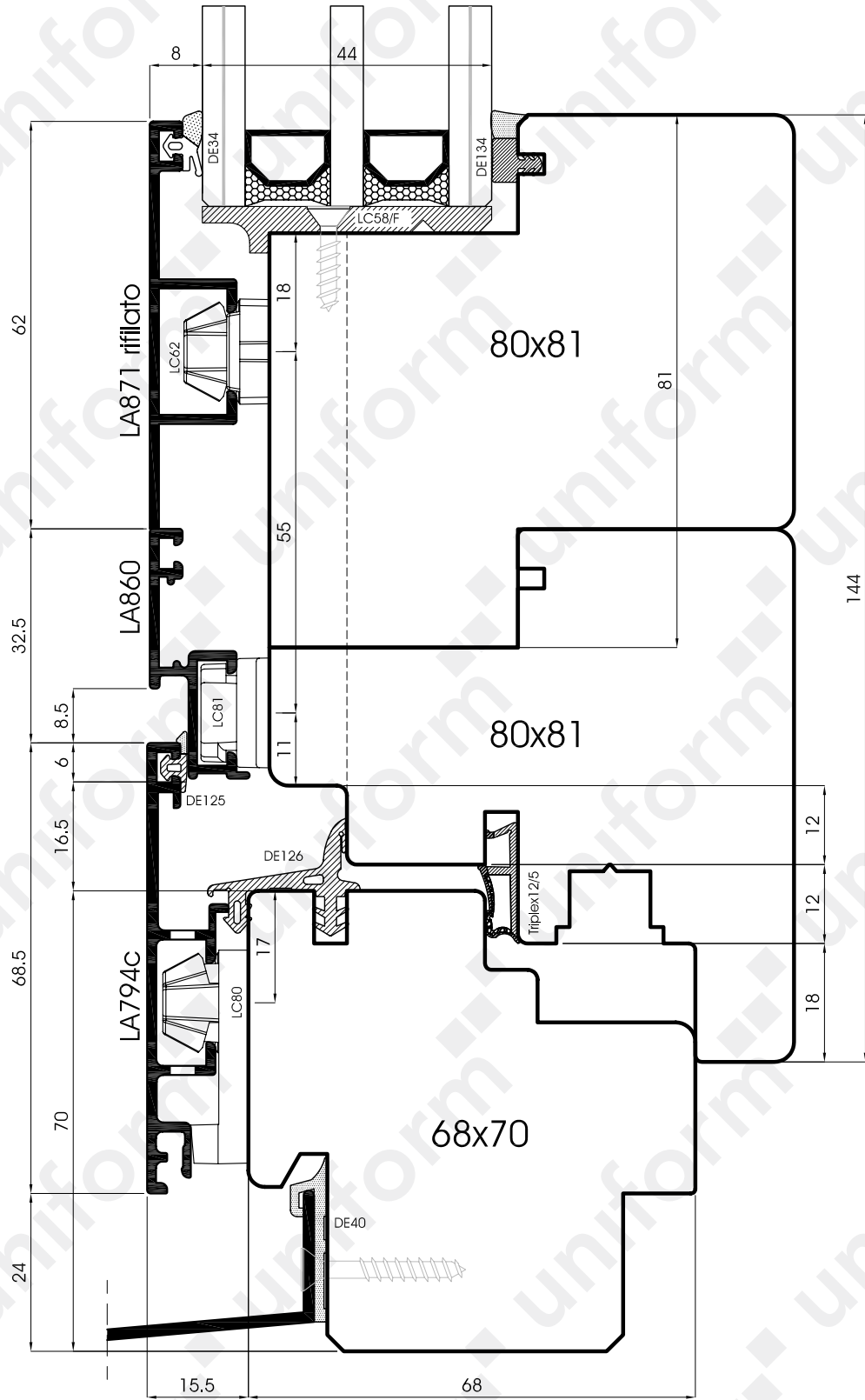
Flat-Line

uniform

Scala 1:1

7.07

- Ⓘ Sezione orizzontale chiusura centrale con profilo LA882
- Ⓓ Horizontalschnitt Stulpprofil LA882
- Ⓔ Sección horizontal del cierre central con perfil LA882
- Ⓕ Coupe horizontal battement central avec profil LA882
- Ⓚ Horizontal section of the middle clamp with profile LA882



## Flat-Line

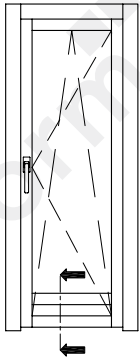
**uniform**

Scala 1:1

7.08

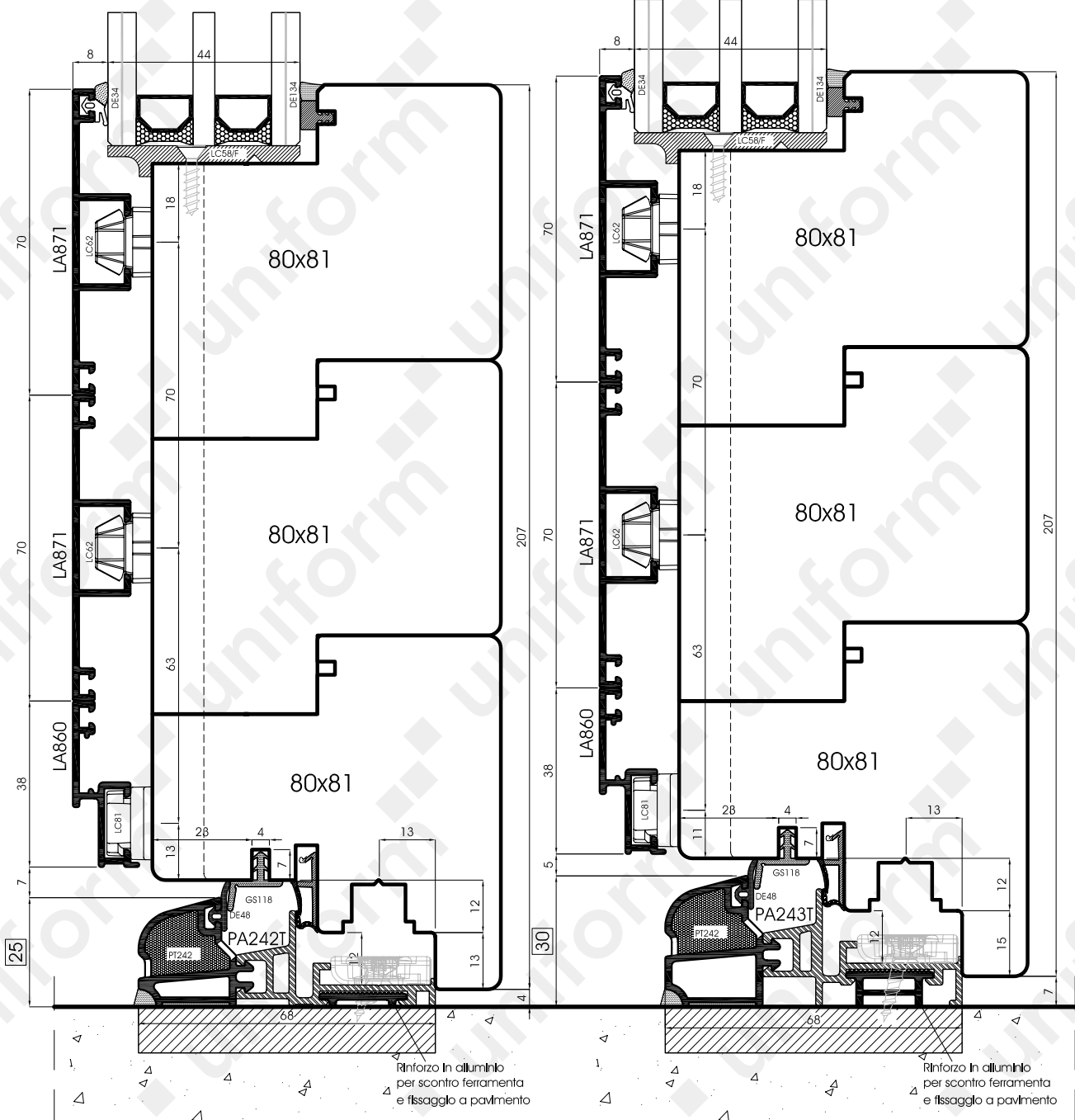
- Ⓘ Sezione verticale trasverso inferiore portafinestra
- Ⓓ Vertikalschnitt Balkontür quer unten
- Ⓔ Sección vertical travesaño inferior puertaventana
- Ⓕ Section verticale traverse inférieure porte-fenêtre
- Ⓚ Vertical section of the window's lower ledger for door-height window





Soglia H 25mm

Soglia H 30mm



Flat-Line



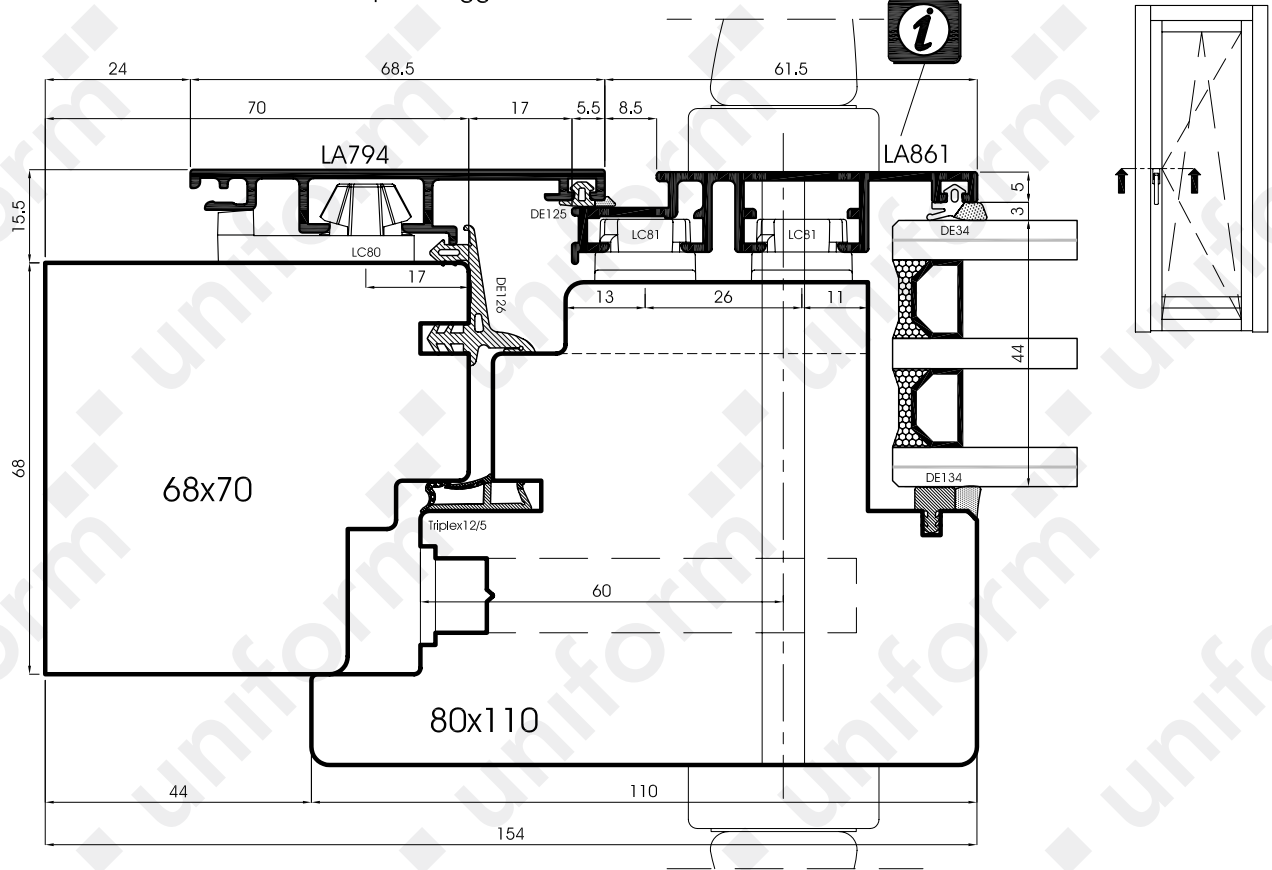
Scala 0.7:1

7.09

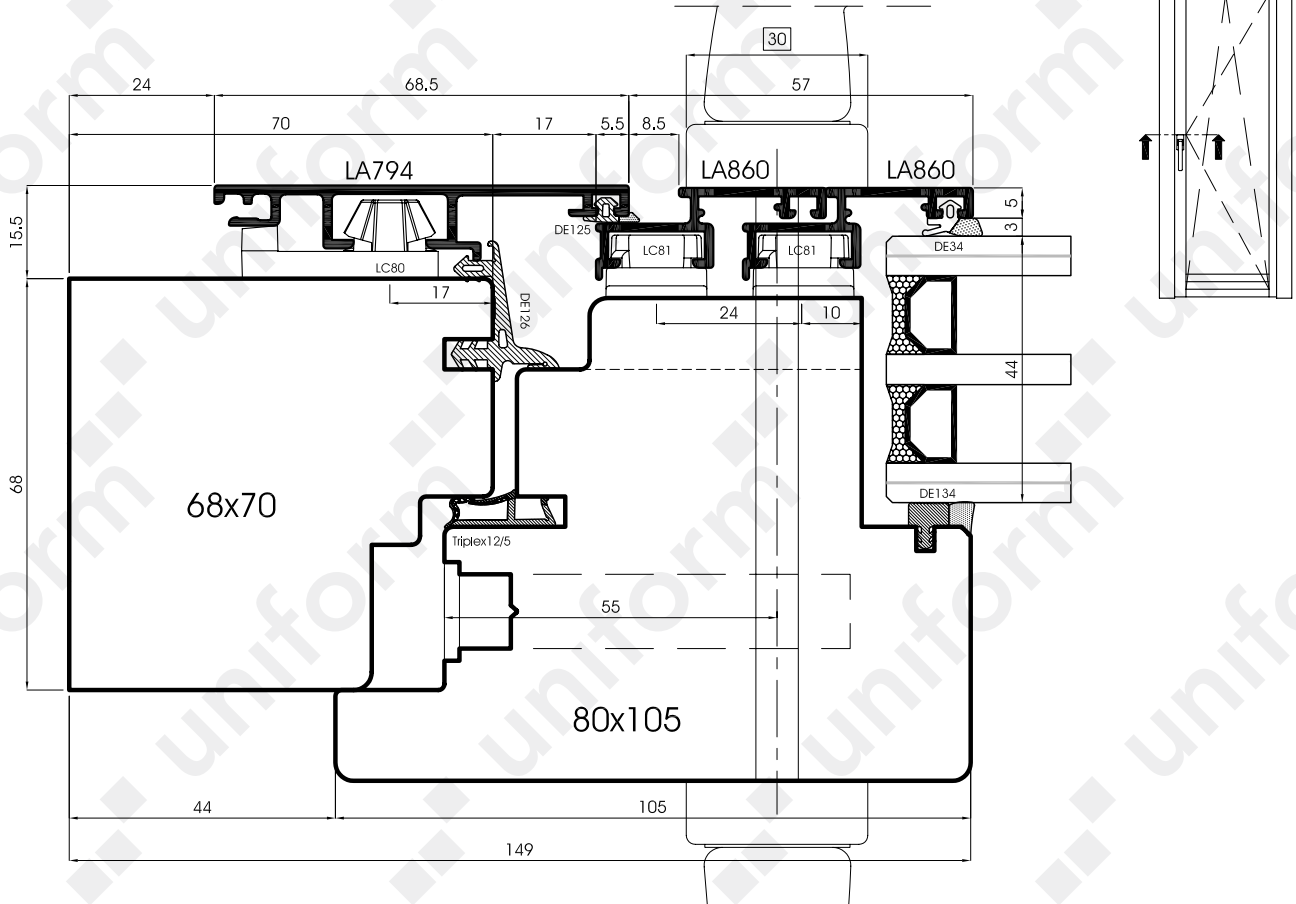
- Ⓘ Sezione verticale trasverso inferiore portabalcone con profilo PA242T-PA243T
- Ⓓ Vertikalschnitt Balkontür quer unten mit Profil PA242T-PA243T
- Ⓔ Sección vertical travesaño inferior puertaventana con perfil PA242T-PA243T
- Ⓕ Section verticale traverse inférieure porte-balcon avec profil PA242T-PA243T
- Ⓚ Vertical section of the balcony door's lower ledger with profile PA242T-PA243T

Soluzione per maggiorazione anta sui 4 lati anta

Profilo da utilizzare sui 4 lati anta



Soluzione per maggiorazione anta SOLO sul lato maniglia



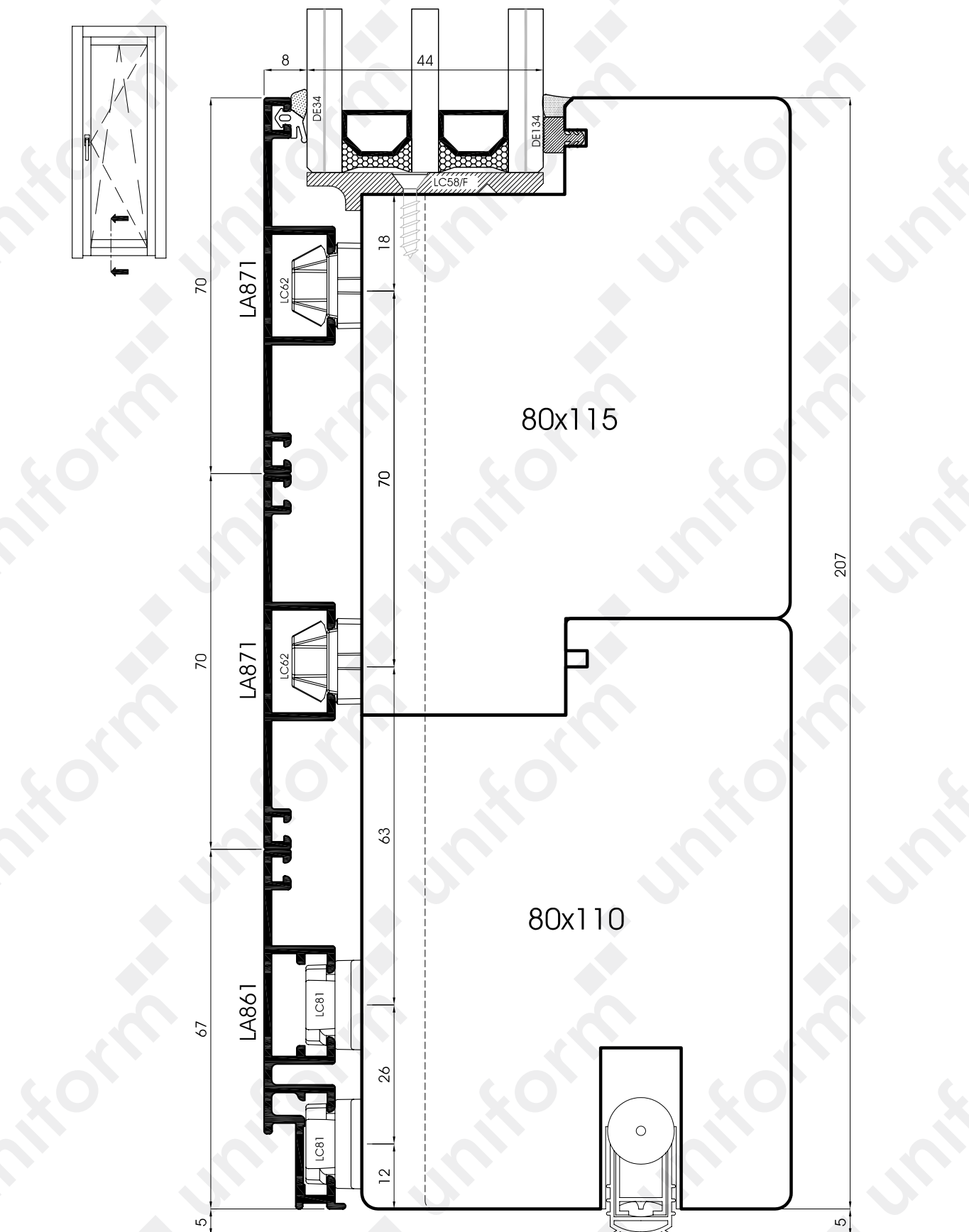
Flat-Line

uniform

Scala 0.8:1

7.10

- ① Sezione orizzontale montante laterale portabalcone con maniglia passante
- Ⓓ Horizontalschnitt seitlich für von aussen sperrbare Balkonttür mit Schloss
- Ⓔ Sección horizontal de montante lateral de puerta ventana con manija pasante
- Ⓕ Coupe horizontale montants latéraux porte-balcon avec poignée à l'extérieur
- Ⓚ Horizontal section of the lateral jambs of balcony door with passing-by handle



AVVERTENZE: Soluzione non a norme UNI: EN 86, EN 42, 77

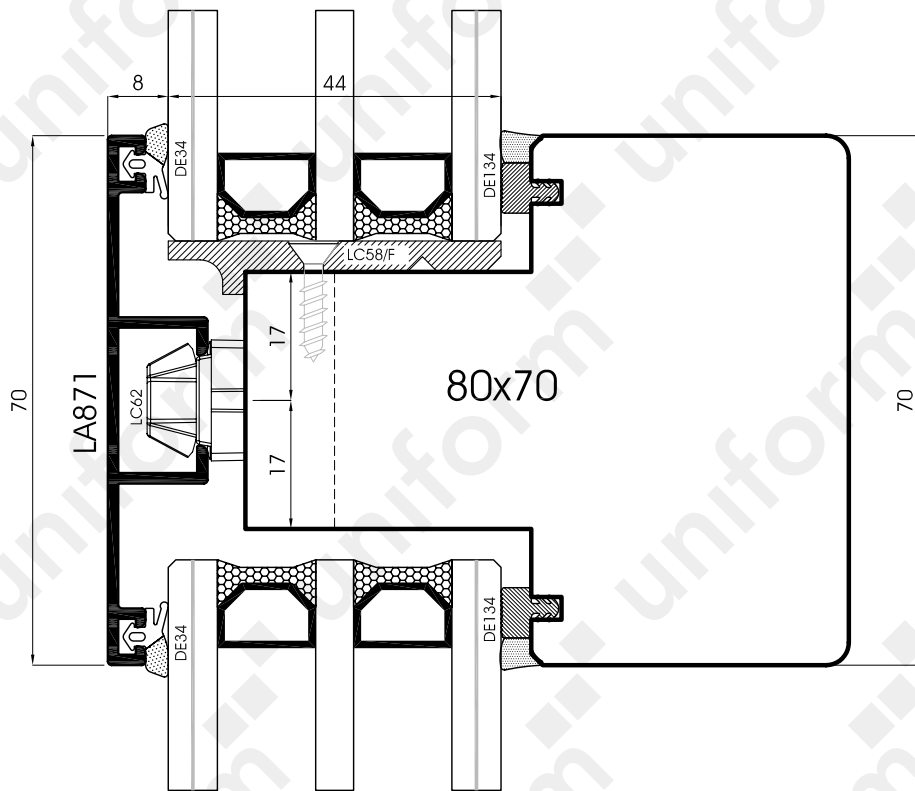
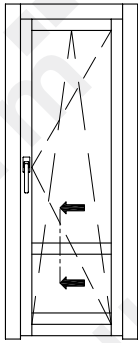
Flat-Line

uniform

Scala 1:1

7.11

- Ⓘ Sezione verticale traverso inferiore portabalcone con parafreddo
- Ⓓ Vertikalschnitt Balkontür quer unten mit Kälteschutz
- Ⓔ Sección vertical travesañ inferior puertaventana con parafrió
- Ⓕ Section verticale traverse inférieure porte-balcon avec clonette
- Ⓚ Vertical section of the balcony door's lower ledger with cold-defender



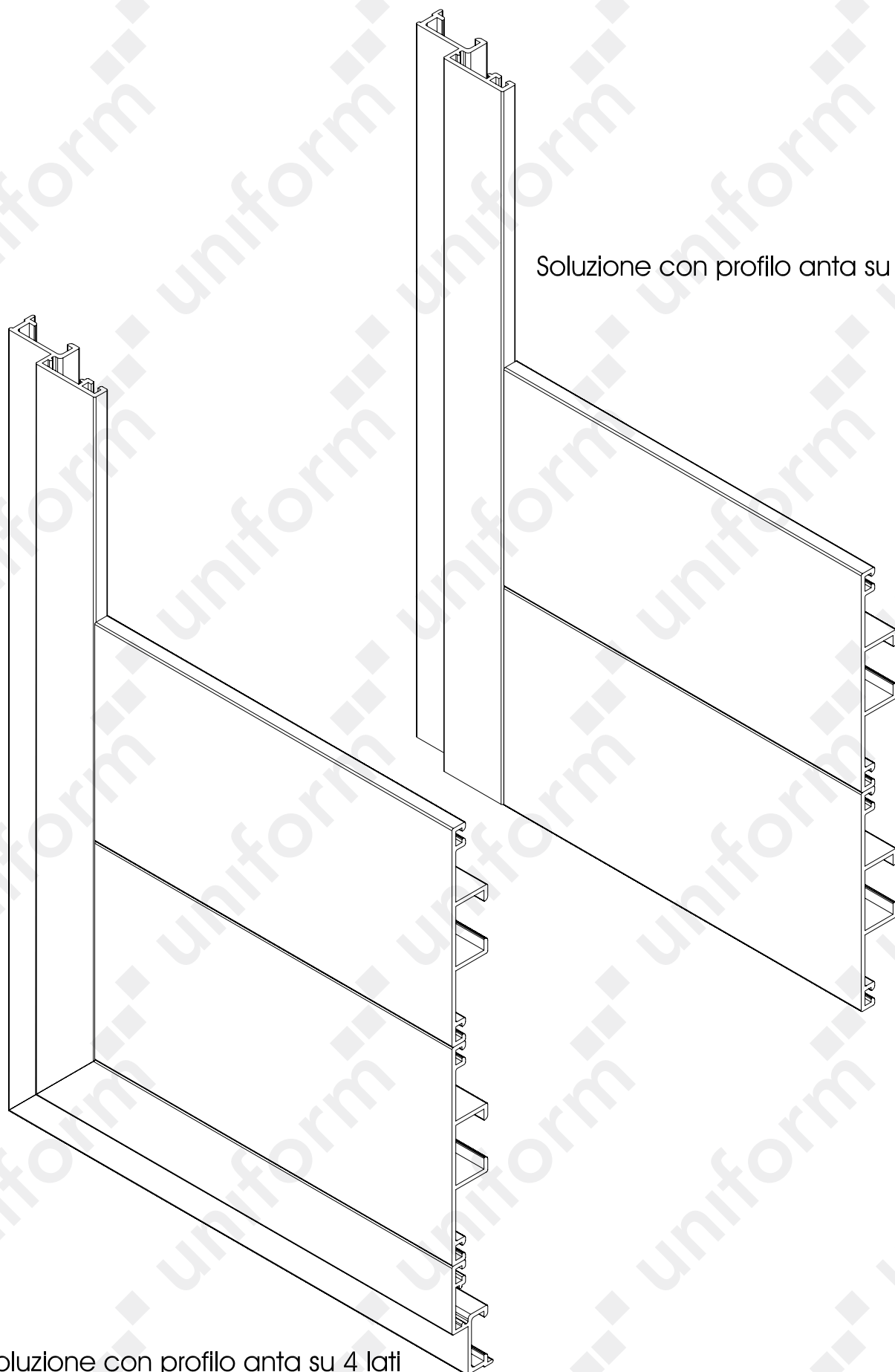
## Flat-Line

**uniform**

Scala 1:1

7.12

- ① Sezione verticale traverso intermedio anta
- ② Vertikalschnitt Sprossen im Flügel
- ③ Sección vertical travesaño intermedio de la hoja
- ④ Coupe verticale traverseo intermédiaire de vantail
- ⑤ Vertical section of the sash intermediate rail



Soluzione con profilo anta su 3 lati

Soluzione con profilo anta su 4 lati

Flat-Line

uniform

Scala -

7.13

- ① Sezione verticale traverso inferiore portabalcone
- ② Vertikalschnitt Balkontür quer unten
- ③ Sección vertical travesaño inferior puertaventana
- ④ Section verticale traverse inférieure porte-balcon
- ⑤ Vertical section of the balcony door's lower ledger

## ALTRE TIPOLOGIE REALIZZABILI CON SISTEMA FLAT-LINE

	FATTIBILE	NON FATTIBILE	NOTE
Inglesine (con incollaggio al vetro)	●		Solo con profilo LA137
Finestra con sopra/sottolucente fisso	●		Vedere soluzione sistema Complanare
Finestra con fisso laterale	●		Vedere soluzione sistema Complanare
Piantoni e traversi intermedi telaio	●		Vedere soluzione sistema Complanare
Finestre accoppiate	●		Vedere soluzione sistema Complanare
Inserimento per tapparelle	●		
Inserimento zanzariere	●		
Telaio per ristrutturazione		●	
Inserimento in facciata	●		Vedere soluzione sistema Complanare
Scorrevole parallelo	●		Vedere soluzione sistema Complanare
Bilico orizzontale		●	Vedere soluzione sistema Complanare
Apertura esterna/antipanico		●	Vedere soluzione sistema Complanare
Fuorisquadra	●		
Serramento ad arco	●		

Flat-Line

uniform 

- ① Tipologie realizzabili con sistema Flat-Line
- ② Machbaren Elemente für Flat-Line system
- ③ Tipologías realizables por el sistema Flat-Line
- ④ Typologies réalisables avec le système Flat-Line
- ⑤ Available opening types with Flat-Line system