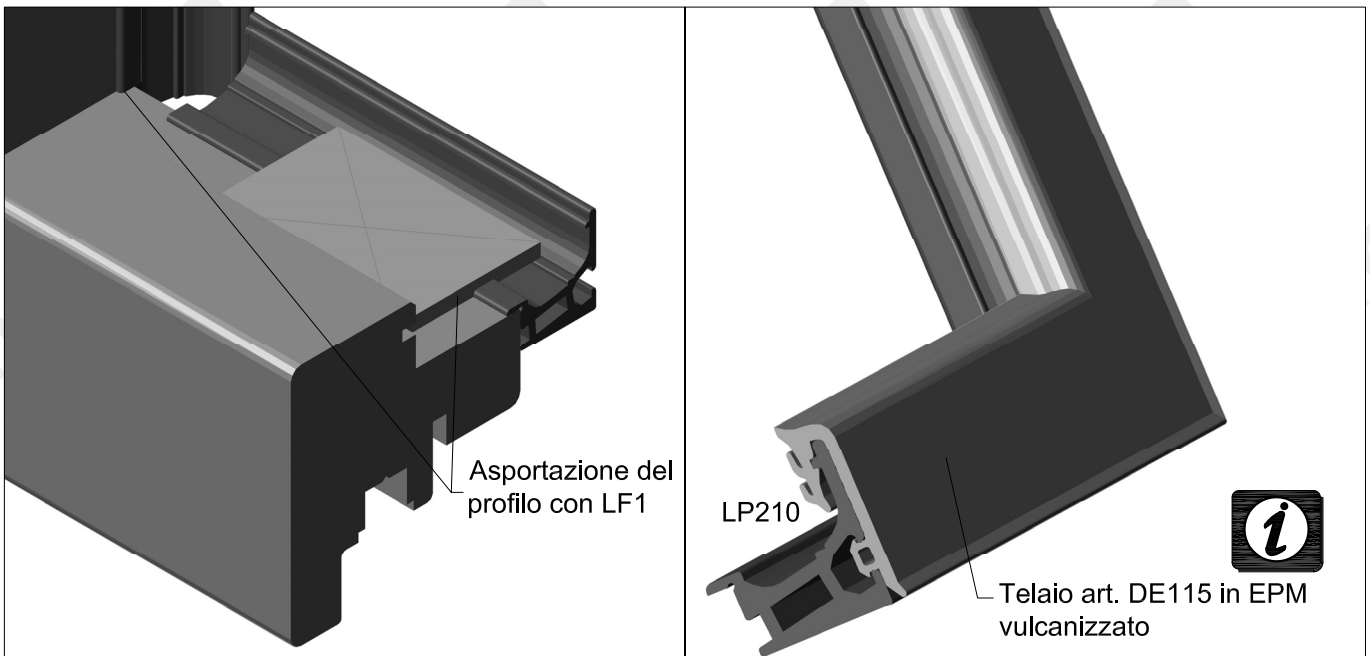


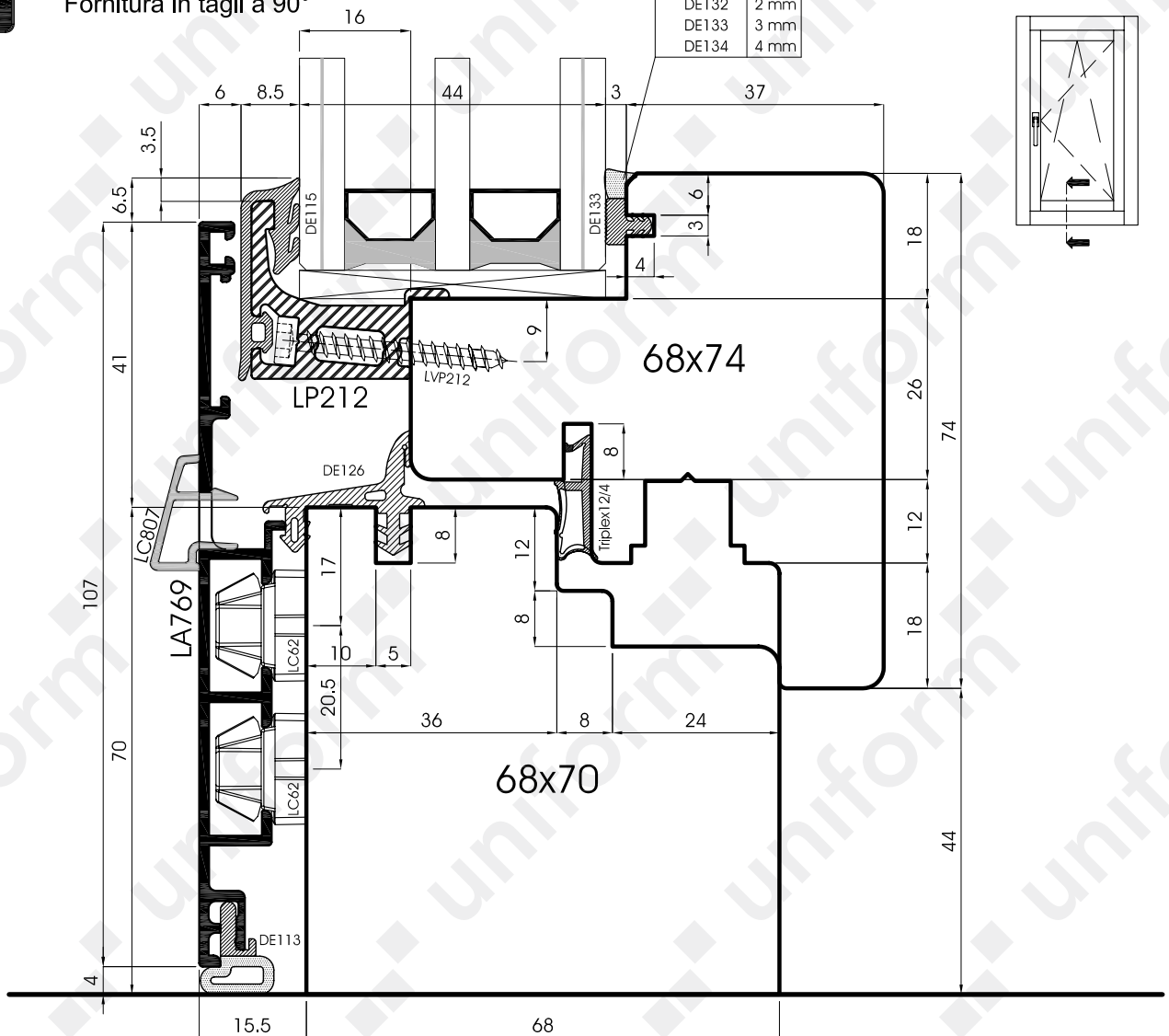


Zero



★ LP212: Profilo in poliammide finitura nero
Fornitura in tagli a 90°

Guarnizione	Aria
DE132	2 mm
DE133	3 mm
DE134	4 mm

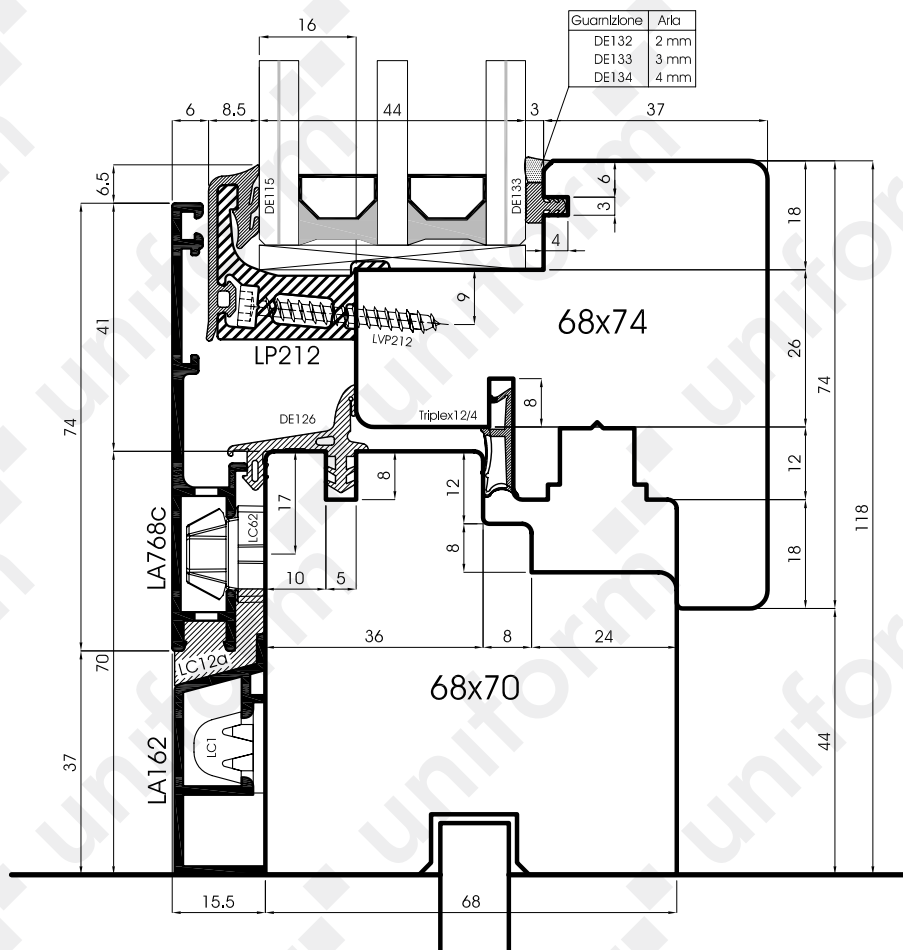


Zero

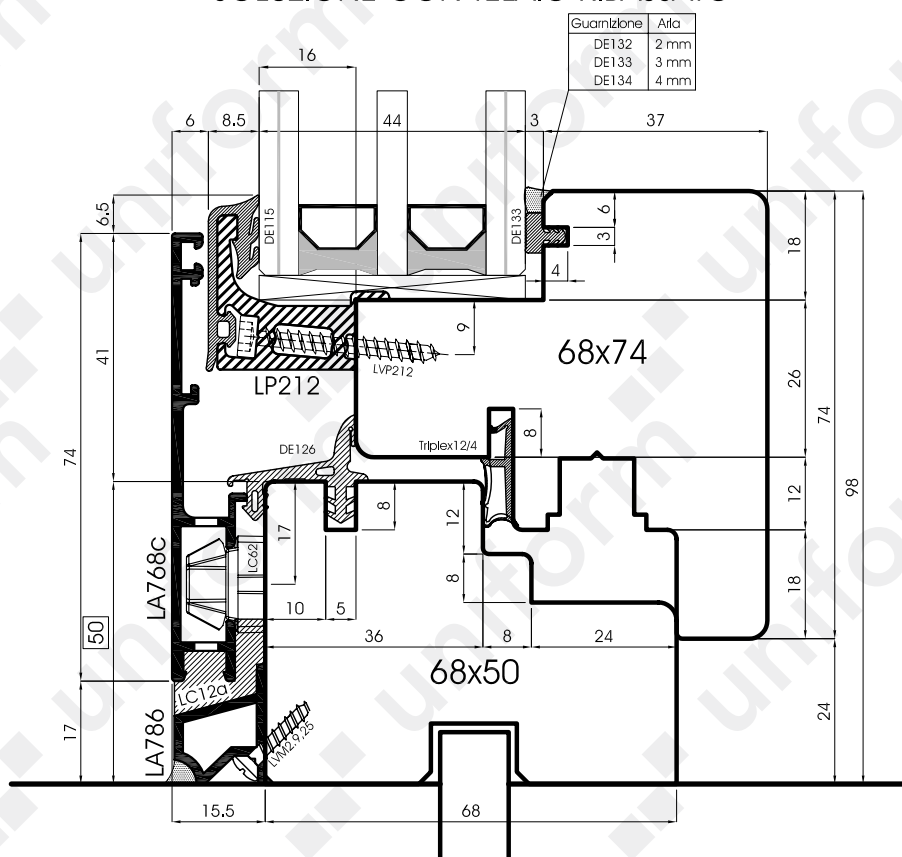
uniform

Scala 1:1

- ① Sezione verticale traverso inferiore finestra
- ⓓ Vertikalschnitt Fenster quer unten
- ⓔ Sección vertical travesaño inferior de la ventana
- ⓕ Coupe verticale traverse inférieure fenêtr
- Ⓢ Vertical section of the window's lower ledger



SOLUZIONE CON TELAIO RIBASSATO

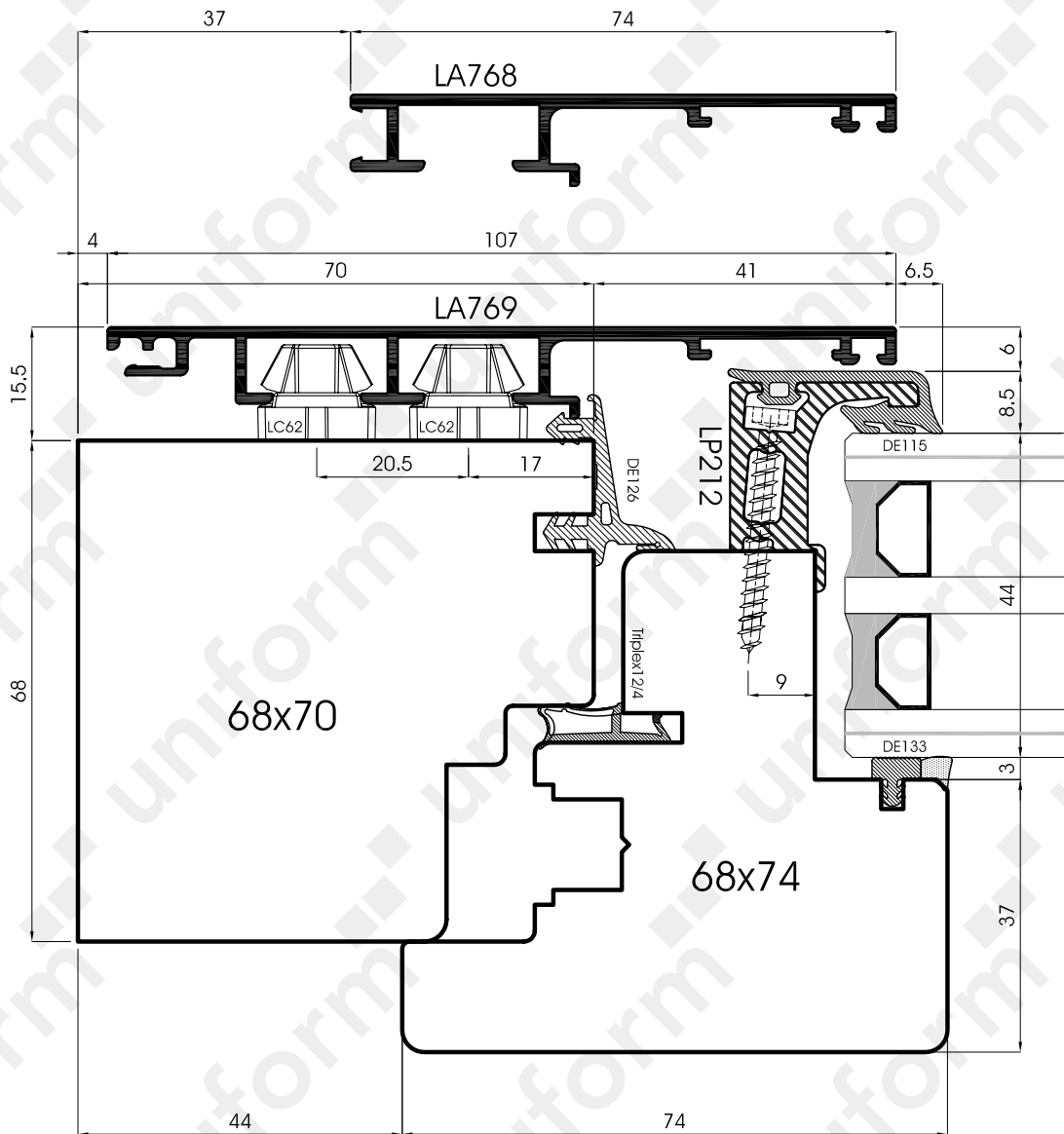
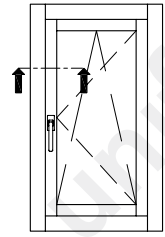


Zero

uniform

Scala 0.8:1

- ① Sezione verticale traverso inferiore finestra
- ⓓ Vertikalschnitt Fenster quer unten
- ⓔ Sección vertical travesaño inferior de la ventana
- ⓕ Coupe verticale traverse inférieure fenêtre
- Ⓢ Vertical section of the window's lower ledger



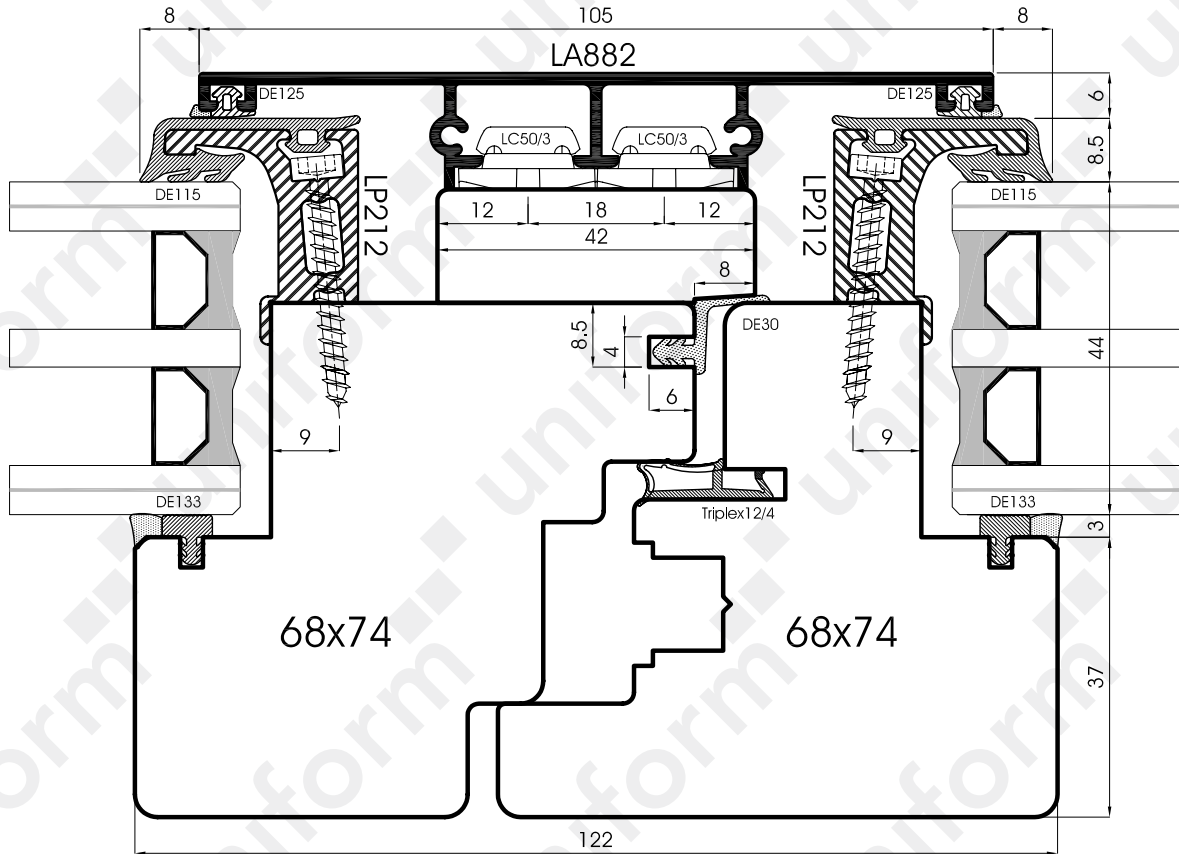
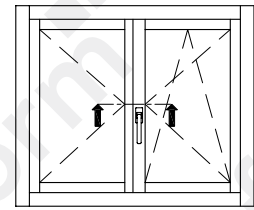
Zero

uniform

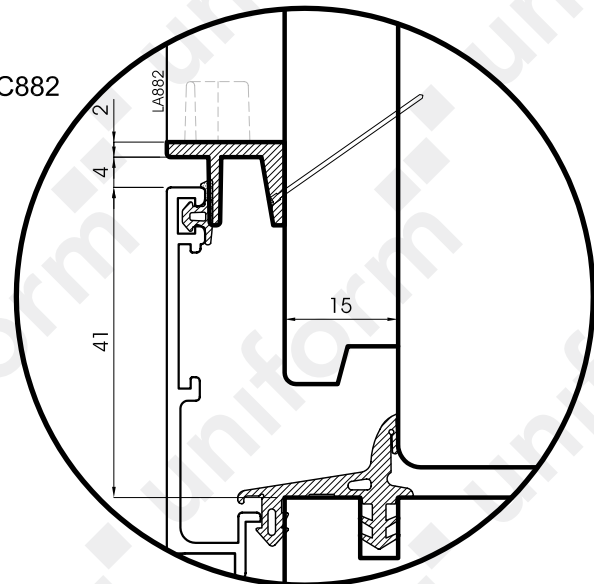
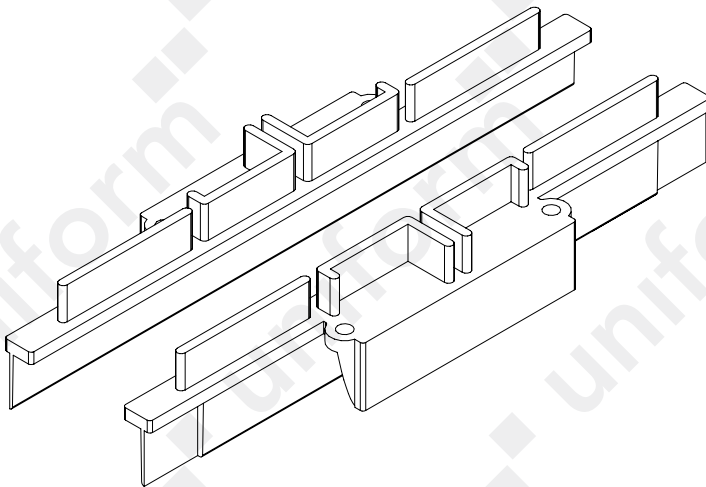
Scala 1:1

4

- ① Sezione orizzontale montanti laterali
- ⓓ Horizontalschnitt senkrecht seitlich
- ⓔ Sección horizontal montantes laterales
- ⓕ Coupe horizontale montants latéraux
- Ⓢ Horizontal section of the lateral jamb



Coppia terminali LC882



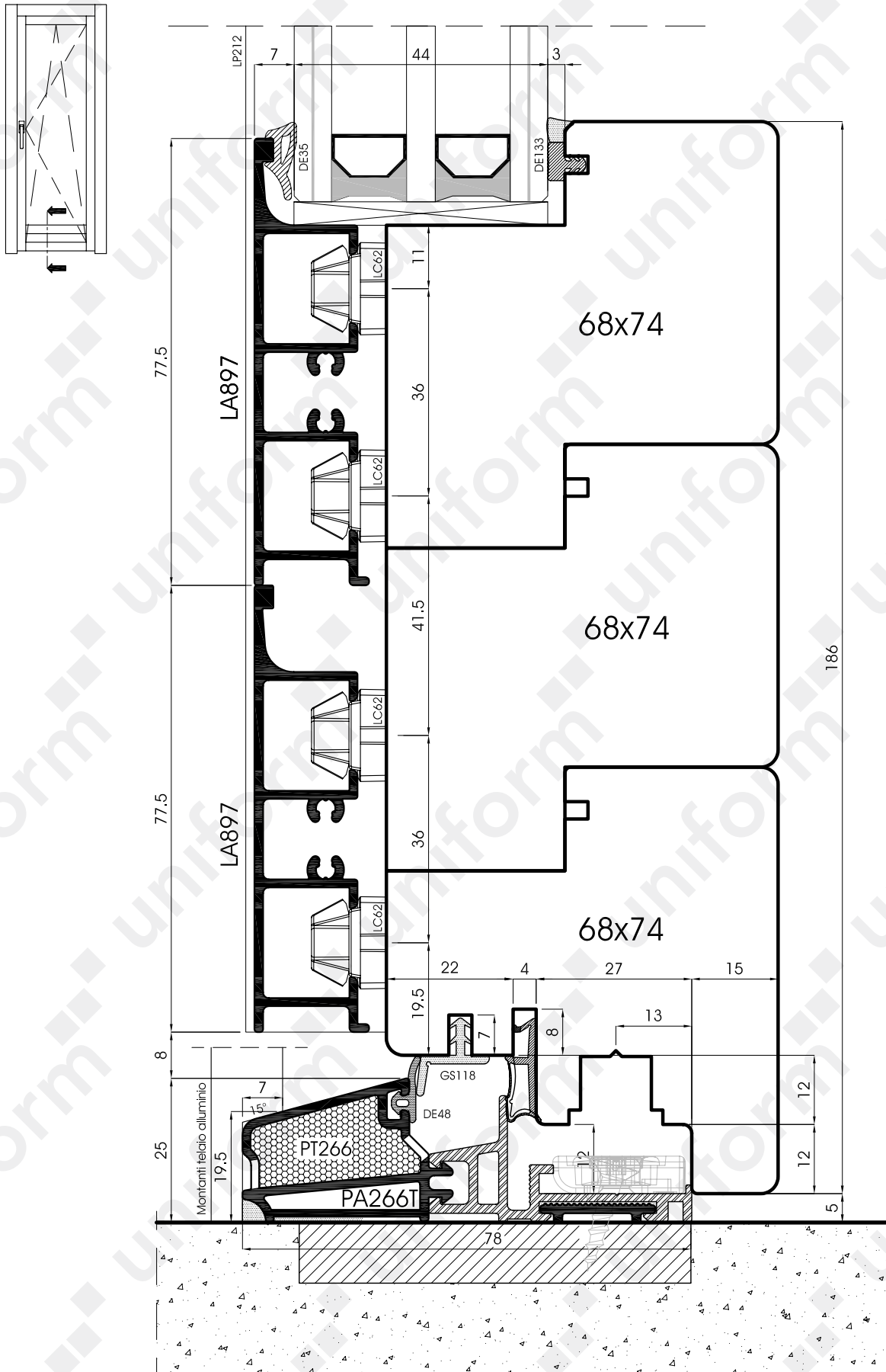
Zero

uniform

Scala 1:1

5

- ① Sezione orizzontale chiusura centrale con profilo LA882
- ⓓ Horizontalschnitt Stulpprofil LA882
- ⓔ Sección horizontal del cierre central con perfil LA882
- ⓕ Coupe horizontal battement central avec profil LA882
- ⓖ Horizontal section of the middle clamp with profile LA882

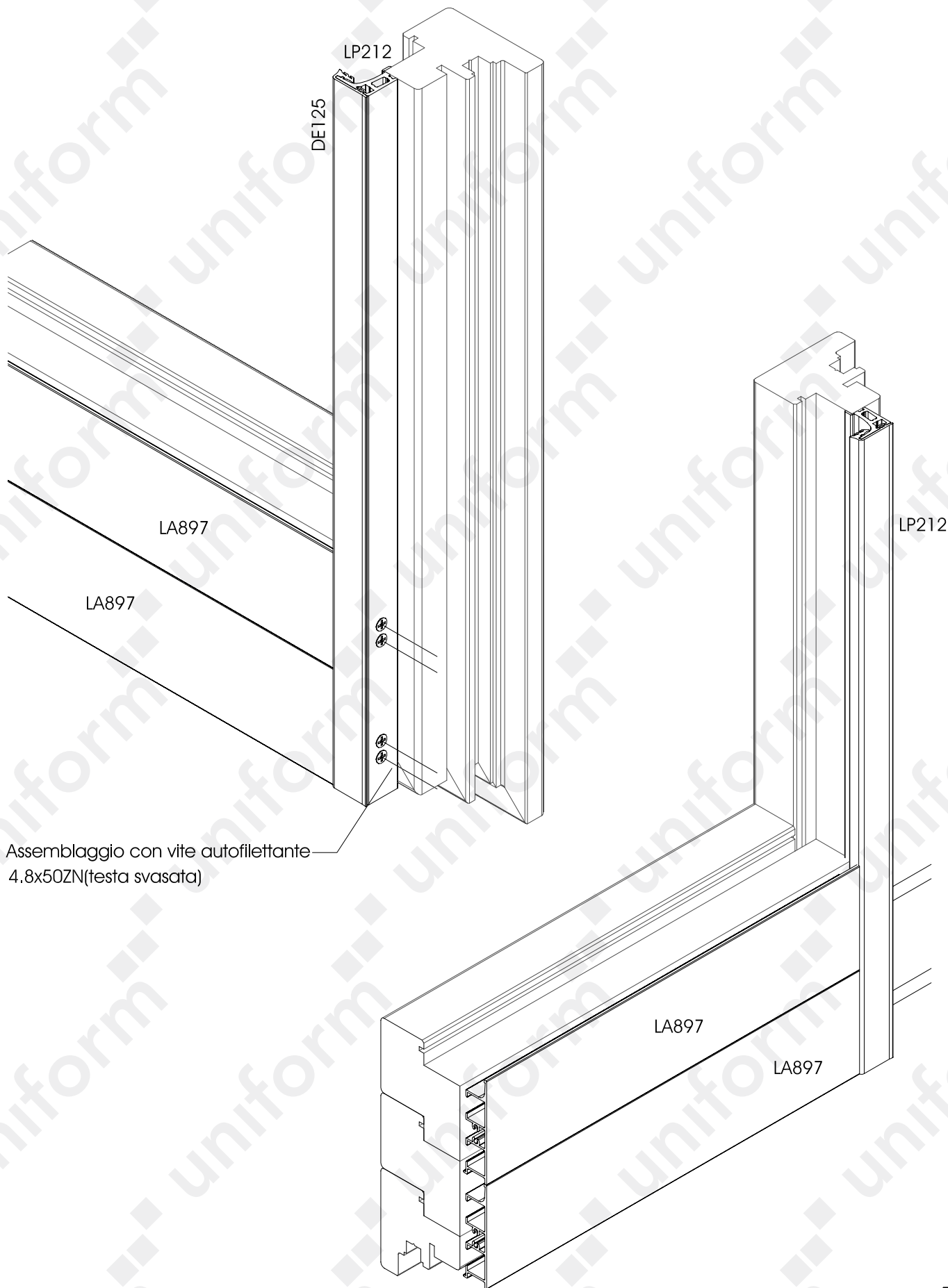


Zero

uniform

Scala 1:1

- ① Sezione verticale traverso inferiore portabalcone
- ⓓ Vertikalschnitt Balkontür quer unten
- ⓔ Sección vertical travesaño inferior puertaventana
- ⓕ Section verticale traverse inférieure porte-balcon
- Ⓢ Vertical section of the balcony door's lower ledger



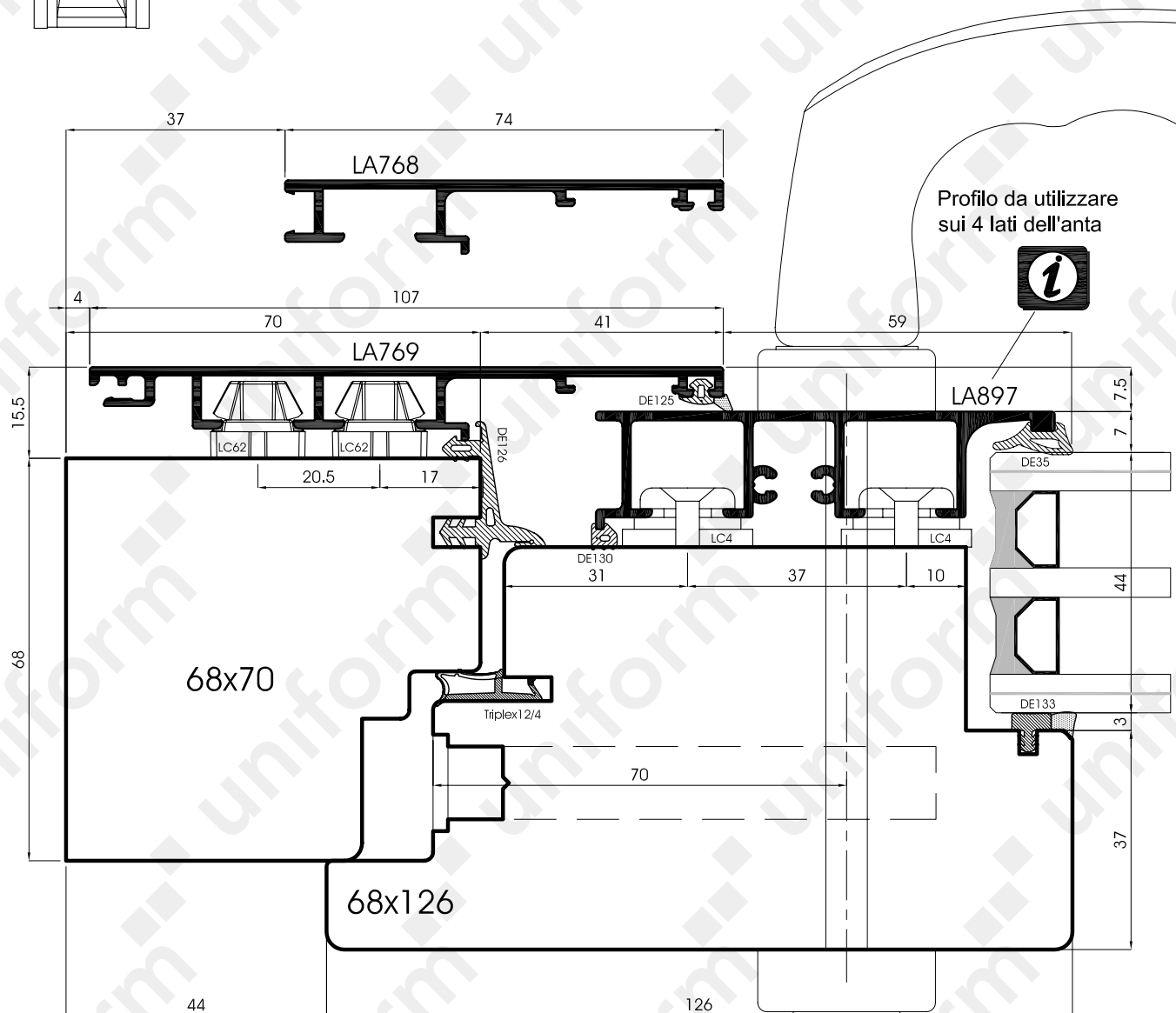
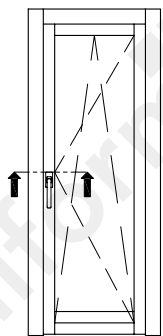
Zero

uniform

Scala -

7

- ① Sezione verticale traverso inferiore portabalcone
- ② Vertikalschnitt Balkontür quer unten
- ③ Sección vertical travesaño inferior puertaventana
- ④ Section verticale traverse inférieure porte-balcon
- ⑤ Vertical section of the balcony door's lower ledger



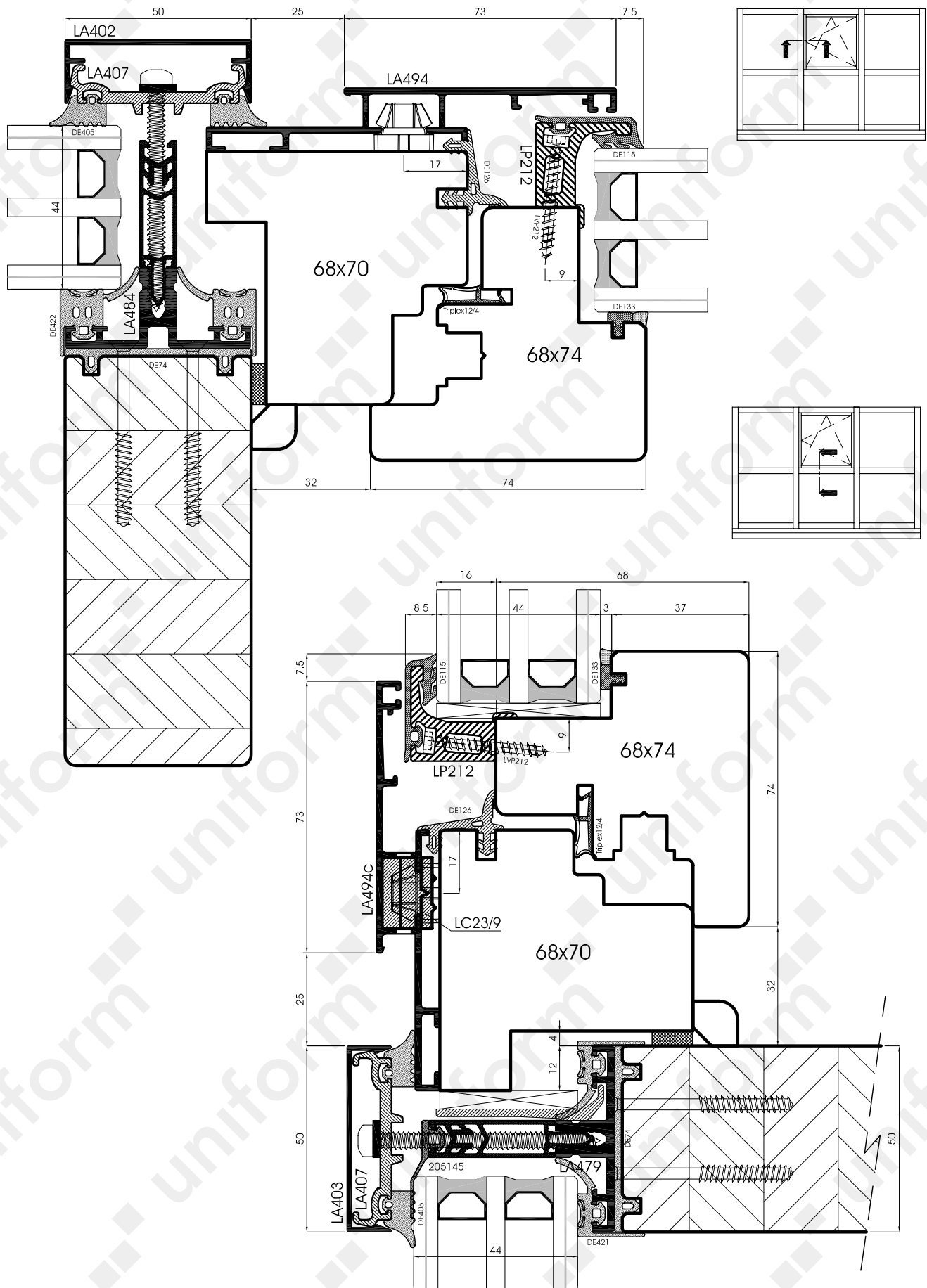
Zero

uniform

Scala 0.9:1

8

- ① Sezione orizzontale montante laterale
- ⓓ Horizontalschnitt senkrecht seitlich
- ⓔ Sección horizontal de montante laterale
- ⓕ Coupe horizontale montant latéral
- ⓗ Horizontal section of the lateral jamb

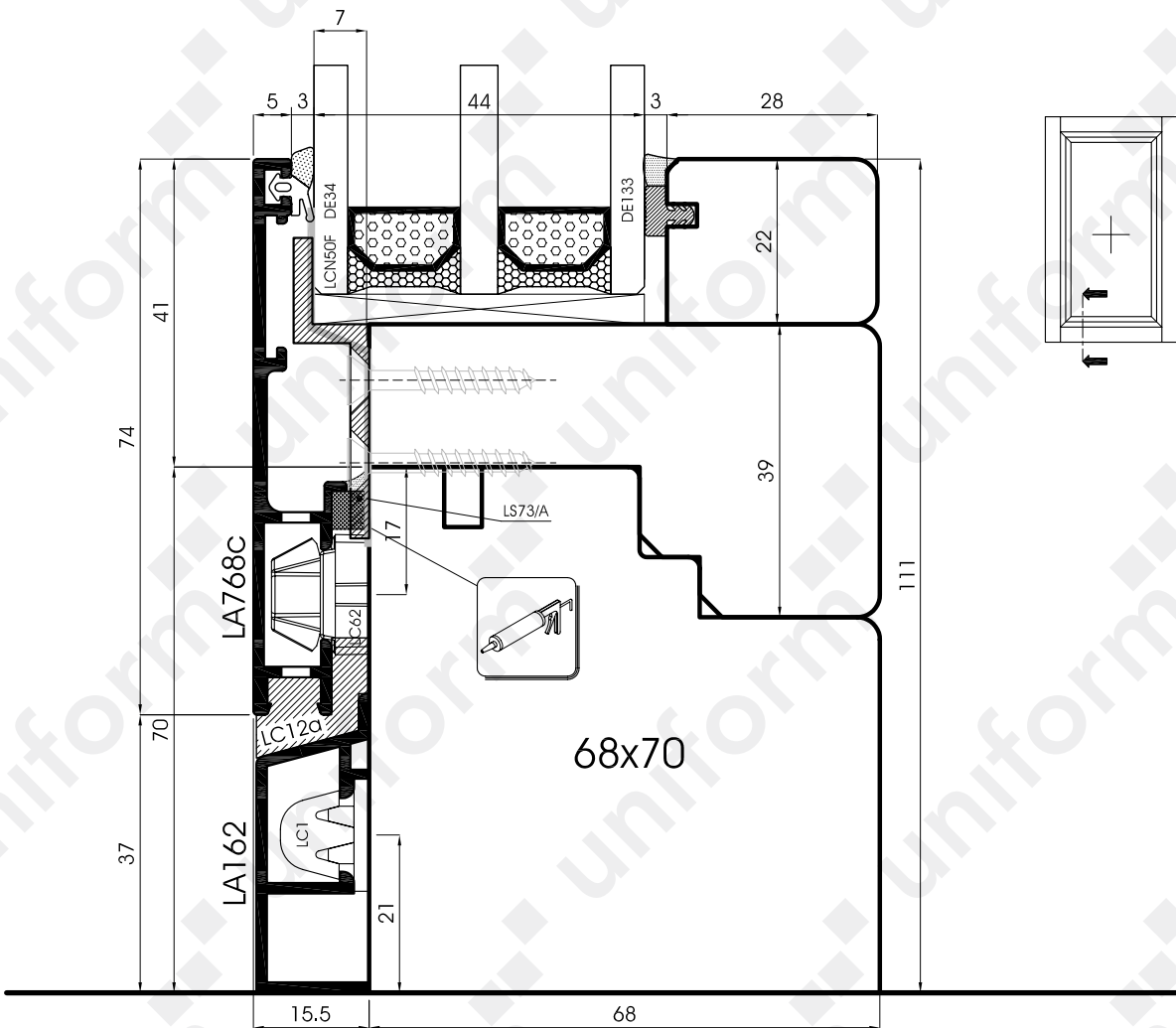
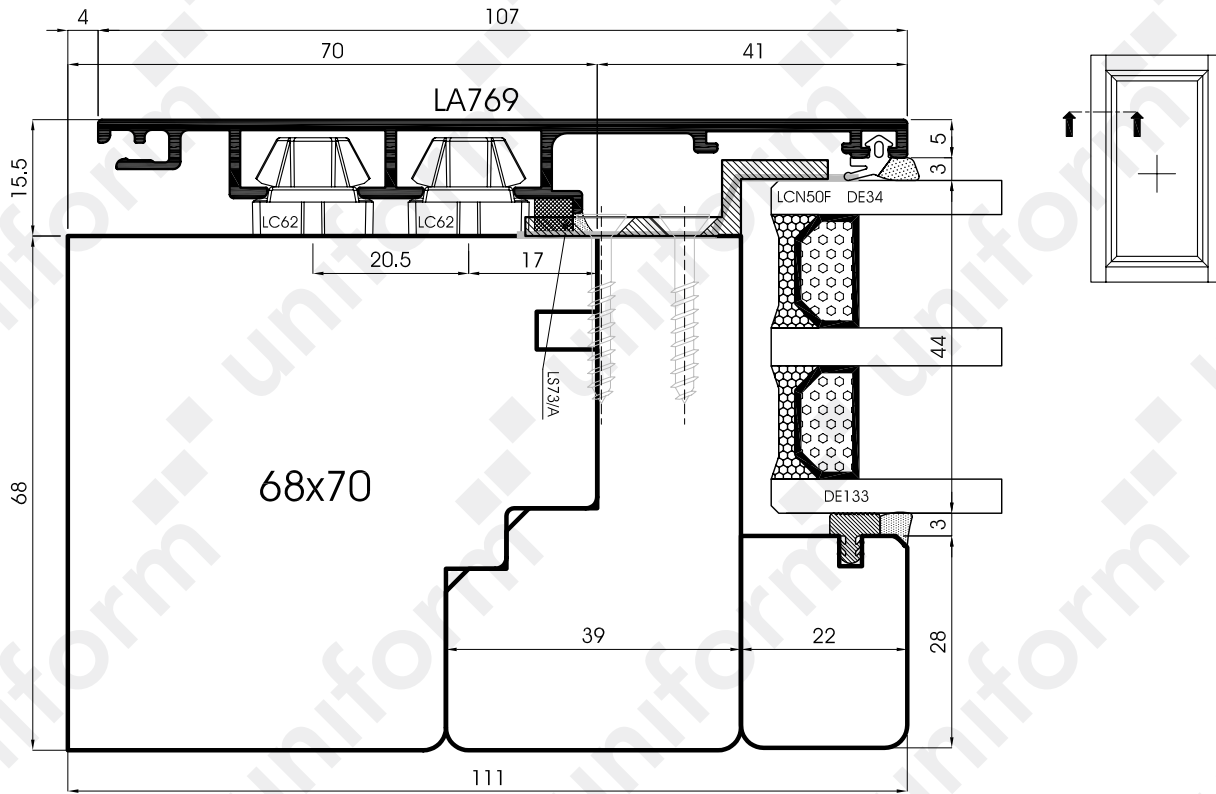


Zero

uniform

Scala 0.7:1

- ① Sezioni con facciata Unitherm
- ② Schnitt Fassade Unitherm
- ③ Sección travesaños con fachada Unitherm
- ④ Coupe avec façade Unitherm
- ⑤ Sections with Unitherm curtain wall

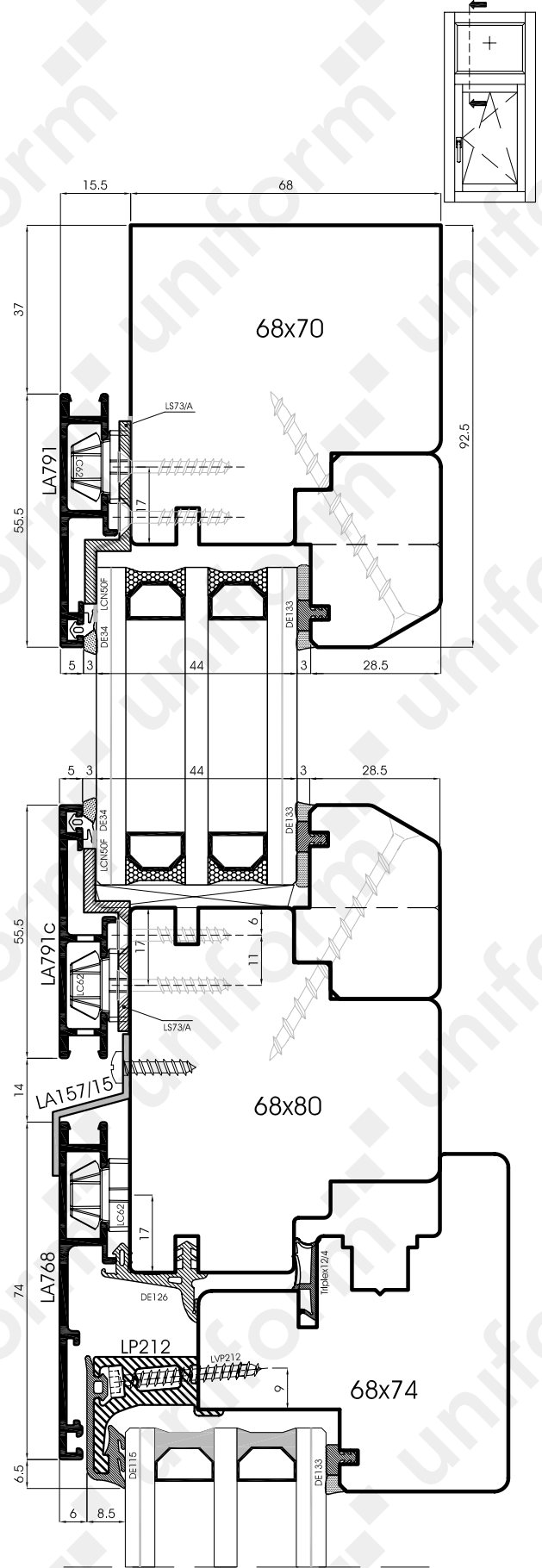
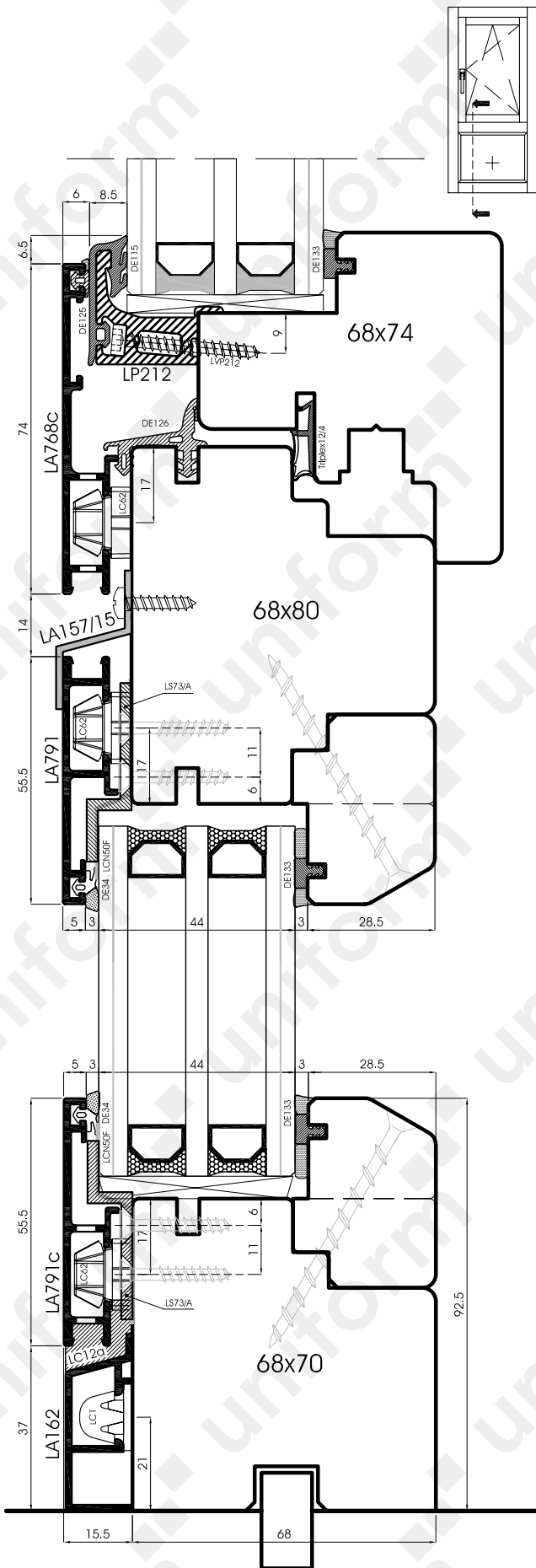


Zero

uniform

Scala 1:1

- ① Sezione verticale finestra con vetro fisso
- ① Vertikalschnitt Fenster Fixverglasung
- ① Sección vertical ventana con cristal fijo
- ① Coupe verticale fenêtre avec vitre fixe
- ① Vertical window's section with fixed glass

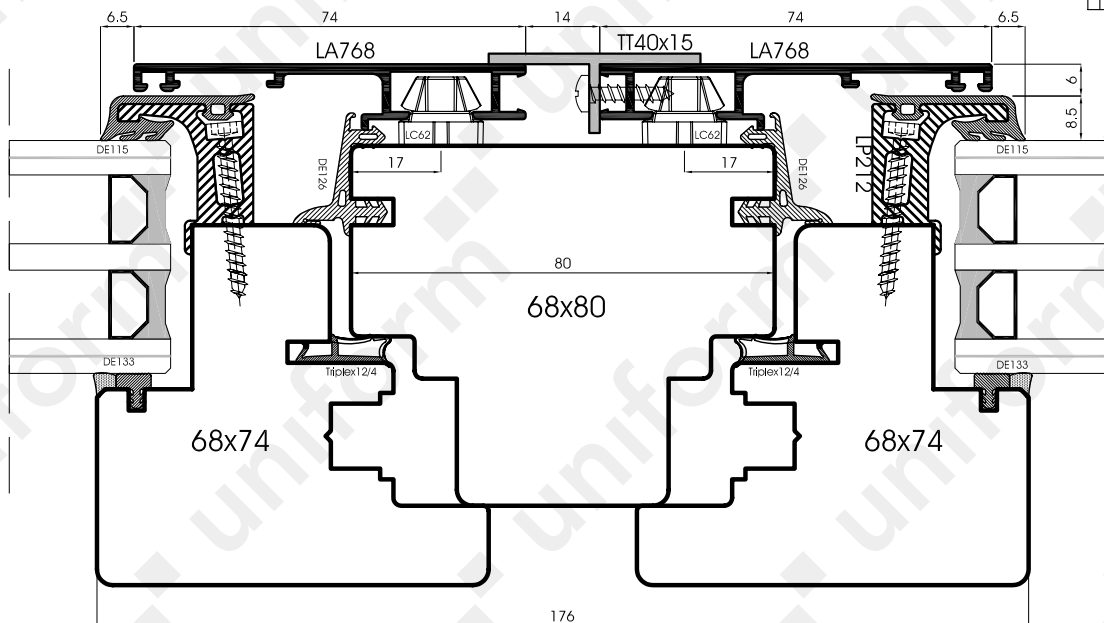
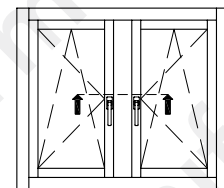
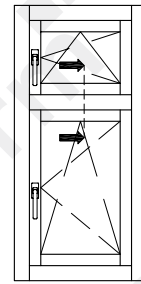
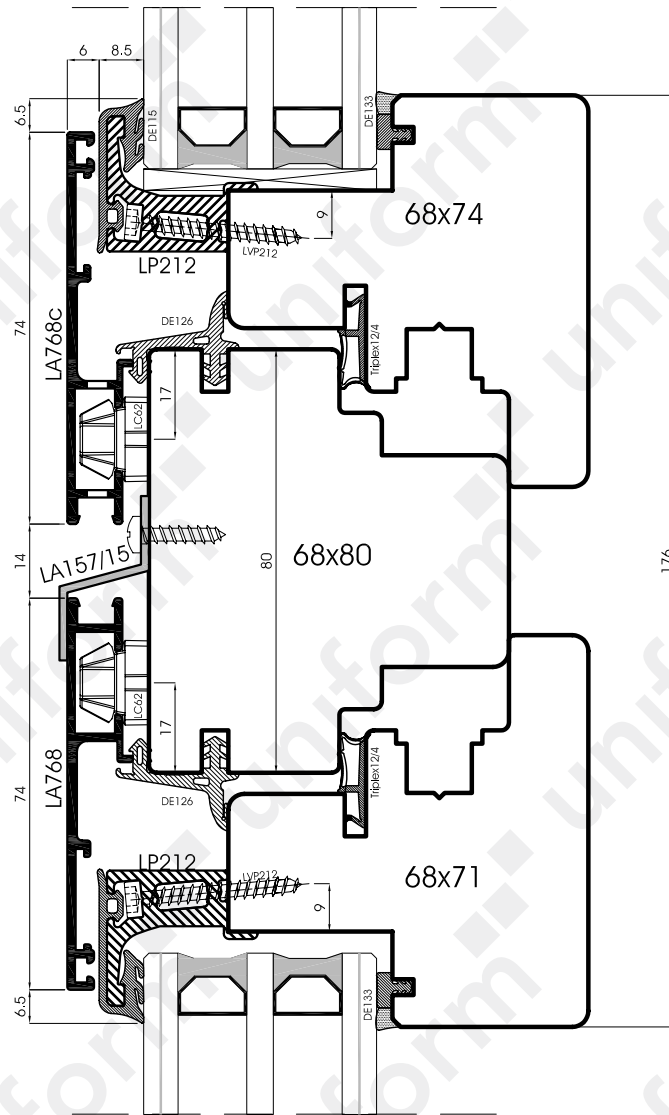


Zero

uniform

Scala 0.7:1

- ① Sezione verticale traversi intermedi telaio
- ⓓ Vertikalschnitt Kämpfer
- ⓔ Sección vertical travesaños intermedios del marco
- ⓕ Coupe verticale des traverses intermédiaires du dormant
- ⓗ Vertical section of the frame's intermediate transoms



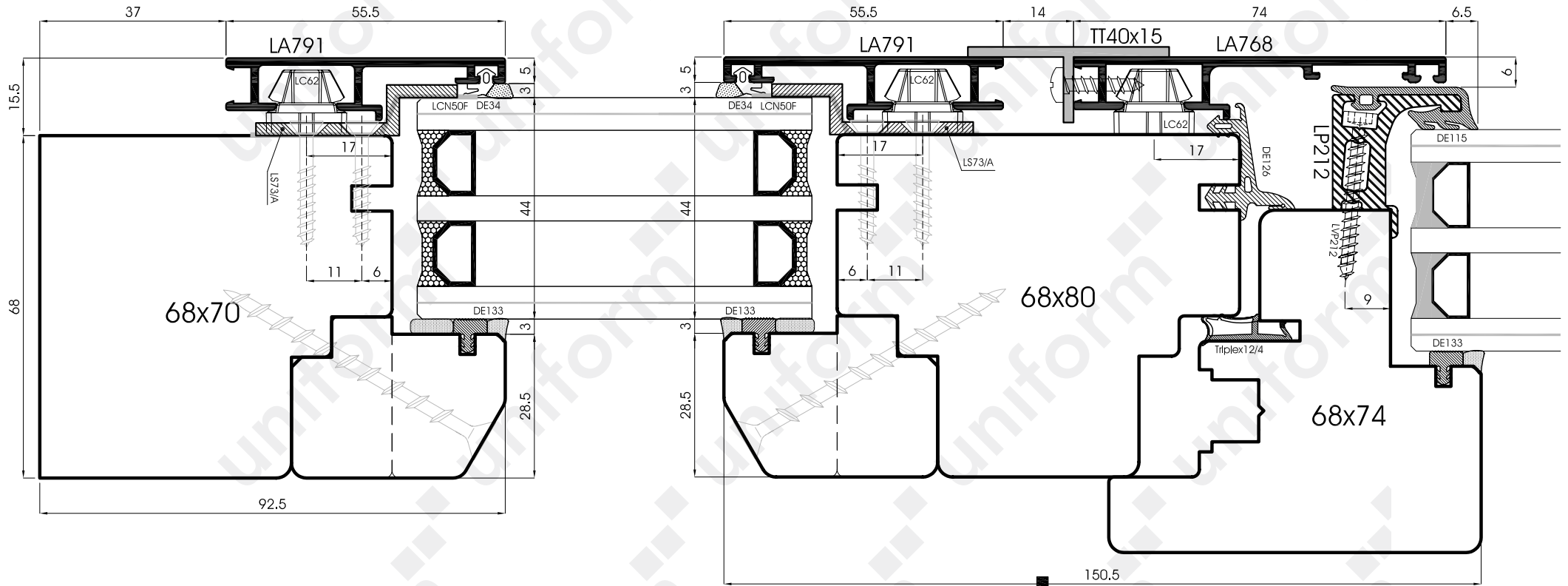
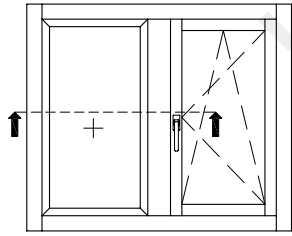
Zero

uniform

Scala 0.7:1

12

- ① Sezione verticale traversi intermedi telaio
- ⓓ Vertikalschnitt Kämpfer
- ⓔ Sección vertical travesaños intermedios del marco
- ⓕ Coupe verticale des traverses intermédiaires du dormant
- Ⓢ Vertical section of the frame's intermediate transoms



Zero

uniform

Scala 0,9:1

- Ⓘ Sezione orizzontale montante intermedio telaio
- Ⓓ Horizontalschnitt Setzholz Rahmen
- Ⓔ Sección horizontal montante intermedio del marco
- Ⓕ Coupe horizontal montant intermédiaire dormant
- Ⓖ Horizontal section of the frame's mullion

ALTRE TIPOLOGIE REALIZZABILI CON SISTEMA ZERO

	FATTIBILE	NON FATTIBILE	NOTE
Traverso intermedio anta		●	
Inglesine (con incollaggio al vetro)		●	
Sezione anta maggiorata per maniglia passante	●		
Finestre accoppiate	●		
Inserimento per tapparelle	●		
Inserimento zanzariere	●		
Telaio per ristrutturazione		●	
Scorrevole parallelo	●		
Bilico orizzontale		●	
Apertura esterna/antipanico		●	
Alzante scorrevole	●		Vedere sistema HS Zero
Fuorisquadra	●		Profilo anta non assemblato
Serramento ad arco		●	

Zero

uniform³

- ① Tipologie realizzabili con sistema Zero
- ② Machbaren Elemente für Zero system
- ③ Tipologías realizables por el sistema Zero
- ④ Typologies réalisables avec le système Zero
- ⑤ Available opening types with Zero system