

## EASY-LINE traditionelles Design und rechtwinklige Linien

Termoscudo ist ein System aus XPS (Polystyren)-Profilen mit hoher Wärmedämmleistung, das zwischen Holz und Aluminium eingesetzt wird.

Mit Termoscudo kann man passive Fenster ab einer Holzstärke von 68 mm fertigen. Das Termoscudo Flügelprofil verfügt über spezielle Zusätze, mit deren Hilfe man einen Wärmeeisolierungs-Lambda-Wert gleich  $0,059 \text{ W}/(\text{m}^2\text{K})$  erhält, mit doppelter Leistungsfähigkeit im Vergleich zu dem zarten Holz. Das Flügelprofil bietet eine erhöhte Dichte und Zugfestigkeit der Schrauben, um eine optimale Befestigung der Clips zu garantieren.

Die Termoscudo Rahmenprofile sind durch eine ABS Platte verstärkt und durch eine überaus kratzefeste Verkleidung geschützt. Das so zusammengesetzte Rahmenprofil erreicht einen Wärmeeisolierungs-Lambda-Wert gleich  $0,034 \text{ W}/(\text{m}^2\text{K})$ , um 70% unter dem Wert des Weichholz.

**Uniform** bohrt alle Profile des Termoscudo Systems vor und schraubt alle notwendigen Clips vor, um den Kunden zwei wesentliche Vorteile zu bieten:

- ein einfaches Verschrauben der Termoscudo Profile am Holz;
- eine schnelle Befestigung des Aluminiums an dem Termoscudo

Das Termoscudo Easy-Line System, mit traditionellem Design und rechteckigen Linien eignet sich zur Fertigung von klassischen Fenstern und Türen die höchste Leistungen bieten. Der von der Termoscudo Technologie garantierte thermische Wirkungsgrad bietet Wärmedämmwerte ( $U_w$ ) zwischen  $0,77$  und  $0,74 \text{ W}/\text{m}^2\text{K}$ .



ANMERKUNGEN: Berechnungen ausgeführt gemäß UNI EN 10077-2:2004 und UNI EN 10077-1:2007.

Maße des Modells gemäß UNI EN ISO 12567-1:2002 (Fenster mit 1 Flügel BxH:1230x1480mm)  $U_g = 0,6 \text{ W}/(\text{m}^2\text{K})$   $g = 0,4 \text{ W}/(\text{m}^2\text{K})$

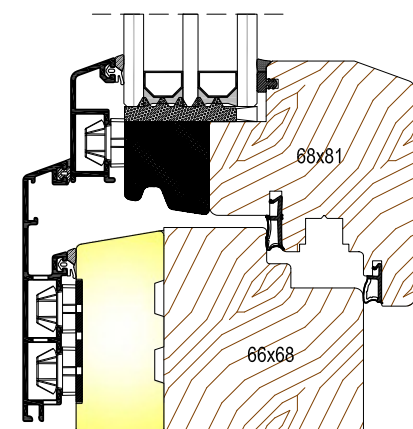
Berechnet auf den Standard-Systemen in Bezug auf die Schnitte des technischen Uniform Katalogs auf der Basis der Richtlinien, die im Folgenden zur Analyse und interner Überprüfung aufgeführt werden.

Das erhaltene Ergebnis stellt kein Konformitätskriterium dar, die Ergebnisse können ausschließlich von einem benannten Institut abgegeben werden. Uniform SpA haftet weder für die angegebenen Werte, noch für deren Verwendung.

Uniform SpA behält sich das Recht vor jederzeit Veränderungen ohne Vorankündigung auszuführen.

Bezugsrichtlinien: UNI EN 10077-1:2007; UNI EN 10077-2:2004; UNI EN 12524:2001; UNI EN 673:2011;

### Stärke 68



Weichholz  $\lambda=0,11\text{W/m}^2\text{K}$

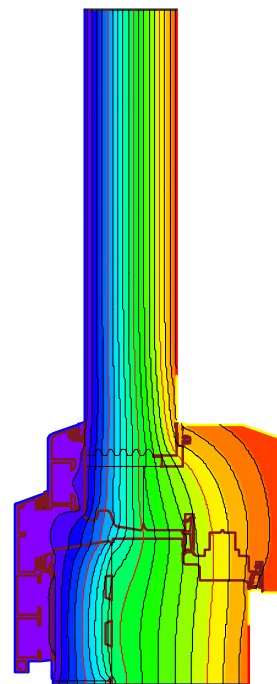
$U_f=0,78\text{W/m}^2\text{K}$

$U_w=0,76\text{W/m}^2\text{K}$

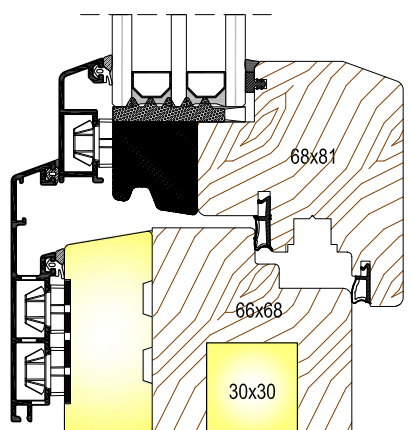
Weichholz  $\lambda=0,13\text{W/m}^2\text{K}$

$U_f=0,83\text{W/m}^2\text{K}$

$U_w=0,77\text{W/m}^2\text{K}$



### Stärke 68 PLUS



Weichholz  $\lambda=0,11\text{W/m}^2\text{K}$

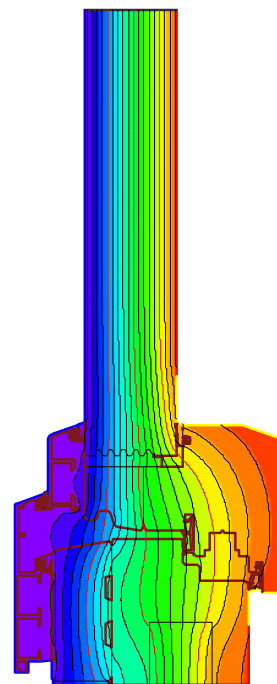
$U_f=0,74\text{W/m}^2\text{K}$

$U_w=0,74\text{W/m}^2\text{K}$

Weichholz  $\lambda=0,13\text{W/m}^2\text{K}$

$U_f=0,79\text{W/m}^2\text{K}$

$U_w=0,76\text{W/m}^2\text{K}$



#### Variable $\lambda$ :

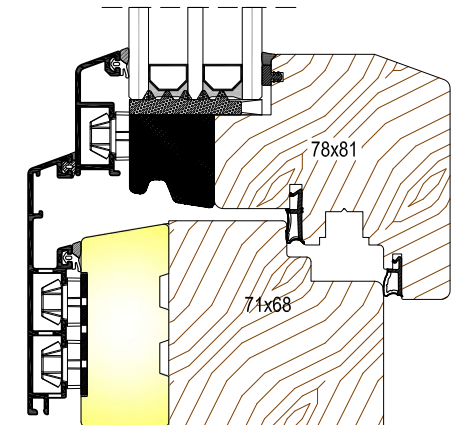
##### Weichholz $\lambda=0,11\text{ W/m}^2\text{K}$ :

Arten: Weißtanne (ABAL), Fichte (PCAB), Rote Zeder (THPL).

##### Weichholz $\lambda=0,13\text{ W/m}^2\text{K}$ :

Arten: Afrikanisches Mahagoni (KHXX), Lärchenholz (LAXX,LADC,LAER,LAGM,LAOC), Kiefer (PNSY), Douglas (PSMN), Meranti hell rot (SHLR), Amerikanisches Mahagoni (SWMC), Hemlock (TSHT).

### Stärke 78



Weichholz  $\lambda=0,11\text{W/m}^2\text{K}$

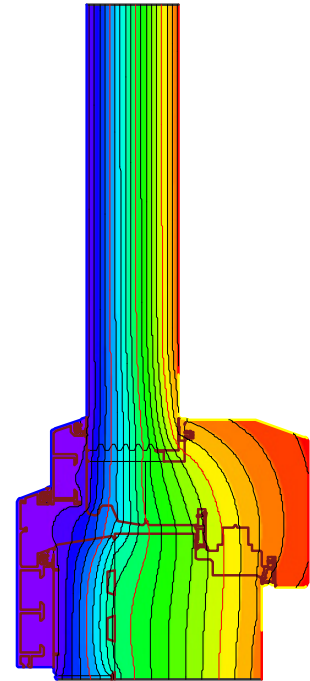
$U_f=0,77\text{W/m}^2\text{K}$

$U_w=0,75\text{W/m}^2\text{K}$

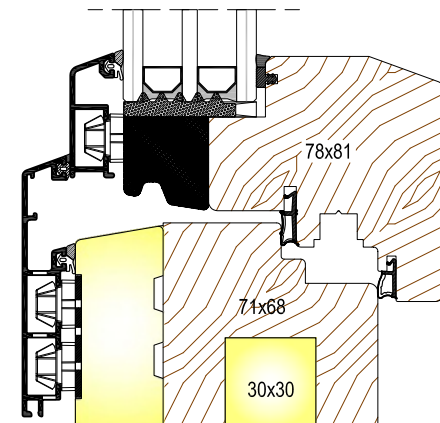
Weichholz  $\lambda=0,13\text{W/m}^2\text{K}$

$U_f=0,81\text{W/m}^2\text{K}$

$U_w=0,77\text{W/m}^2\text{K}$



### Stärke 78 PLUS



Weichholz  $\lambda=0,11\text{W/m}^2\text{K}$

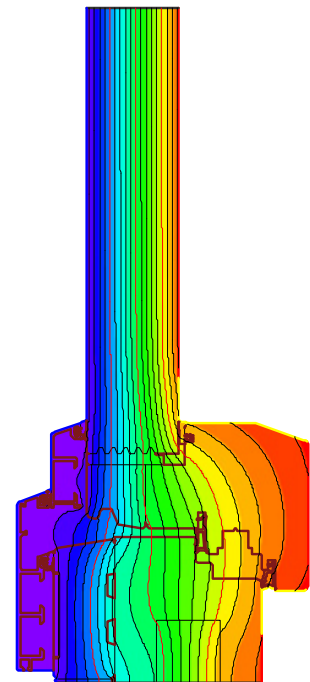
$U_f=0,73\text{W/m}^2\text{K}$

$U_w=0,74\text{W/m}^2\text{K}$

Weichholz  $\lambda=0,13\text{W/m}^2\text{K}$

$U_f=0,77\text{W/m}^2\text{K}$

$U_w=0,75\text{W/m}^2\text{K}$



#### Variable $\lambda$ :

##### Weichholz $\lambda=0,11\text{ W/m}^2\text{K}$ :

Arten: Weißtanne (ABAL), Fichte (PCAB), Rote Zeder (THPL).

##### Weichholz $\lambda=0,13\text{ W/m}^2\text{K}$ :

Arten: Afrikanisches Mahagoni (KHXX), Lärchenholz (LAXX,LADC,LAER,LAGM,LAOC), Kiefer (PNSY), Douglas (PSMN), Meranti hell rot (SHLR), Amerikanisches Mahagoni (SWMC), Hemlock (TSHT).